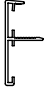
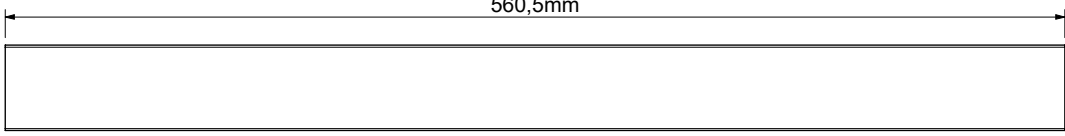
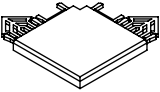
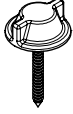

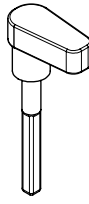
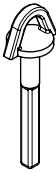


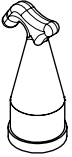

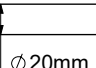

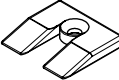
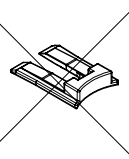
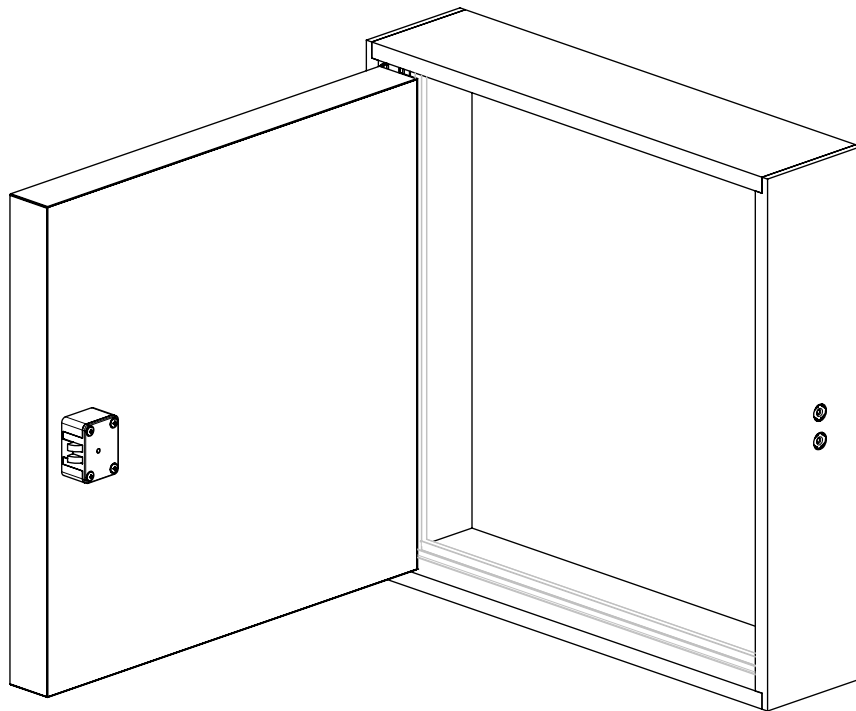


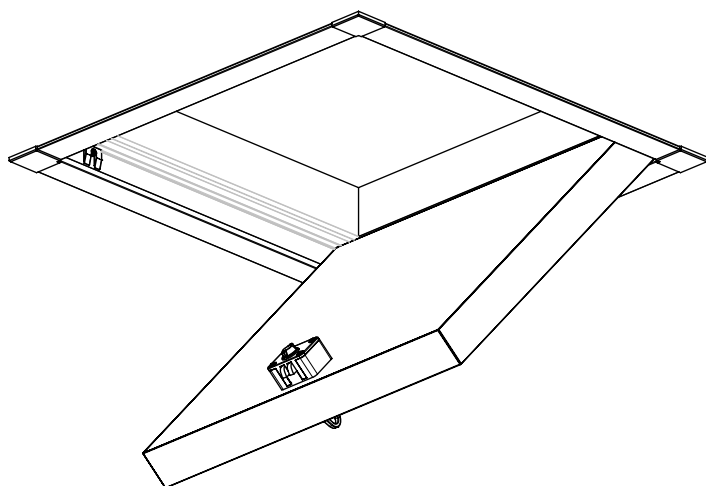
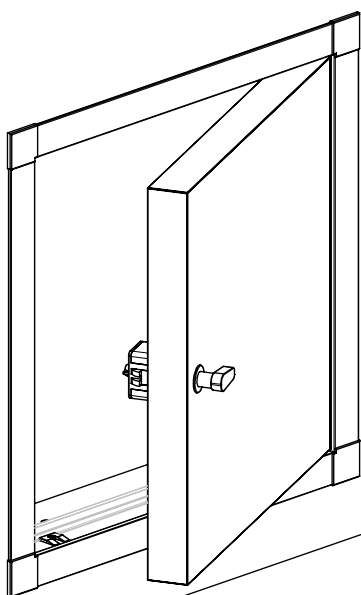
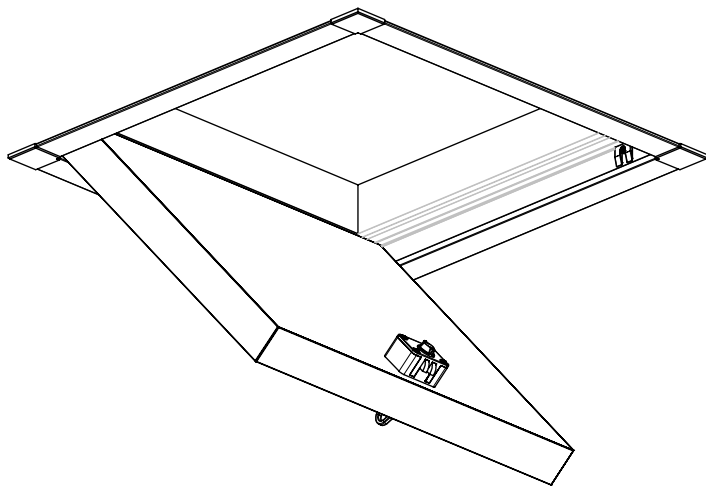
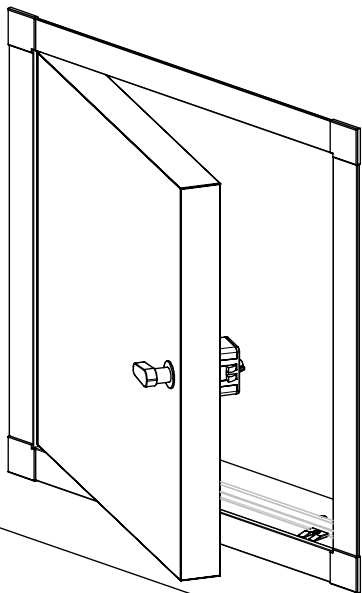
<p>9</p>  <p>x 4 K1-21162</p>	<p>560,5mm</p> 				
<p>10</p>  <p>x 4 K1-21040</p>	<p>19</p>  <p>x 1 K2-20636</p>	<p>20</p>  <p>x 1 K1-20634</p>	<p>21</p>  <p>x 1 K1-20637</p>	<p>22</p>  <p>x 1 K1-20643</p>	<p>28</p>  <p>x 2 K3-06066 Ø4 x 20</p> 
<p>29</p>  <p>x 1 R1-66005</p>	<p>30</p> <p>700mm</p>  <p>Ø 20mm</p> 				
<p>42</p>  <p>x 1 K1-20638</p>	<p>43</p>  <p>x 1 K1-20639</p>	<p>45</p>  <p>x 5 K1-20530</p>			



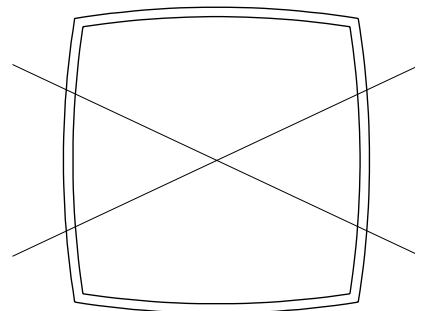
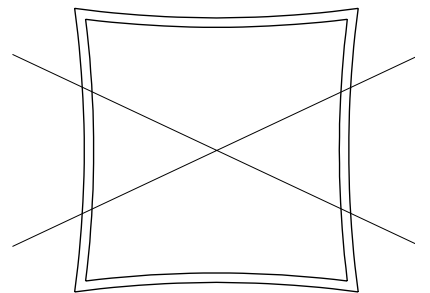
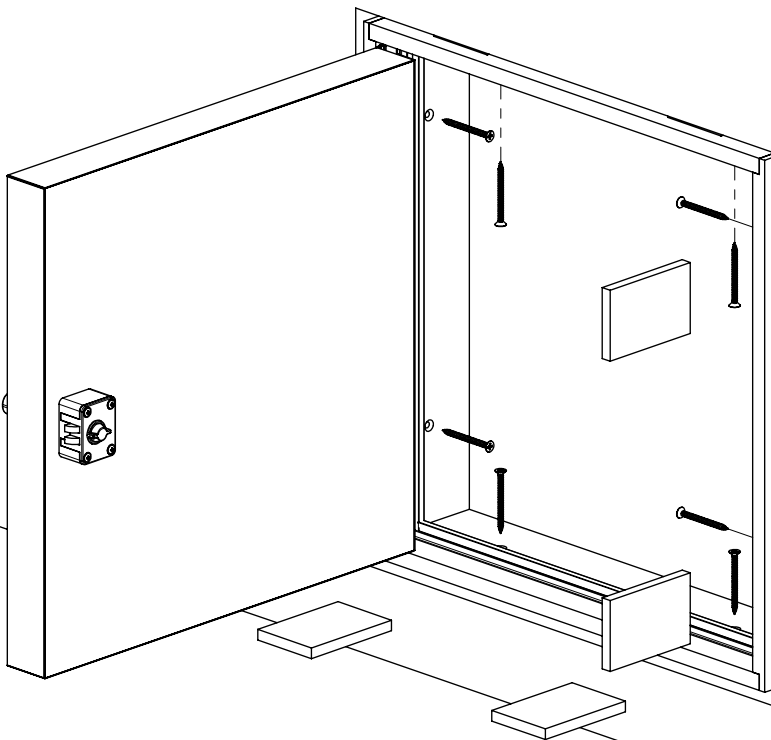
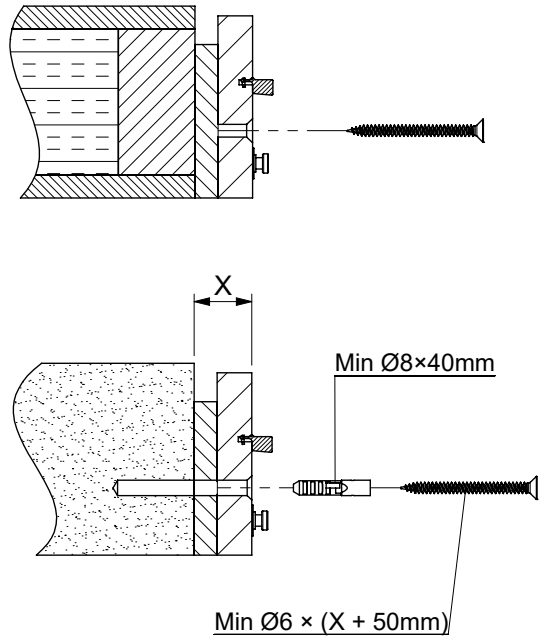
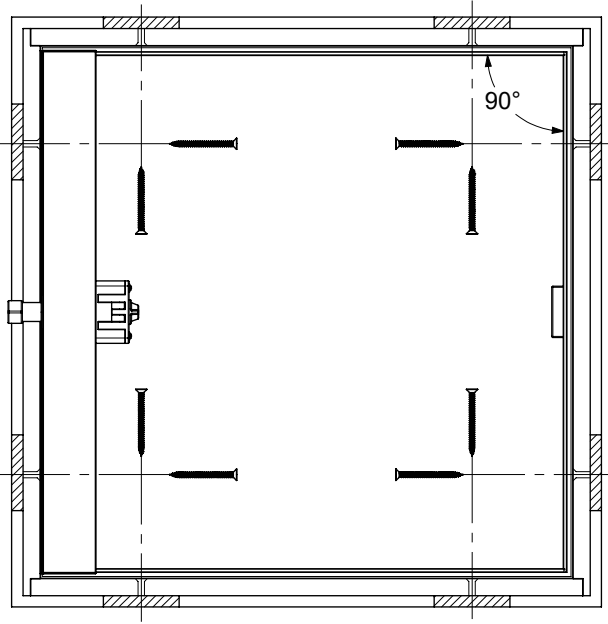


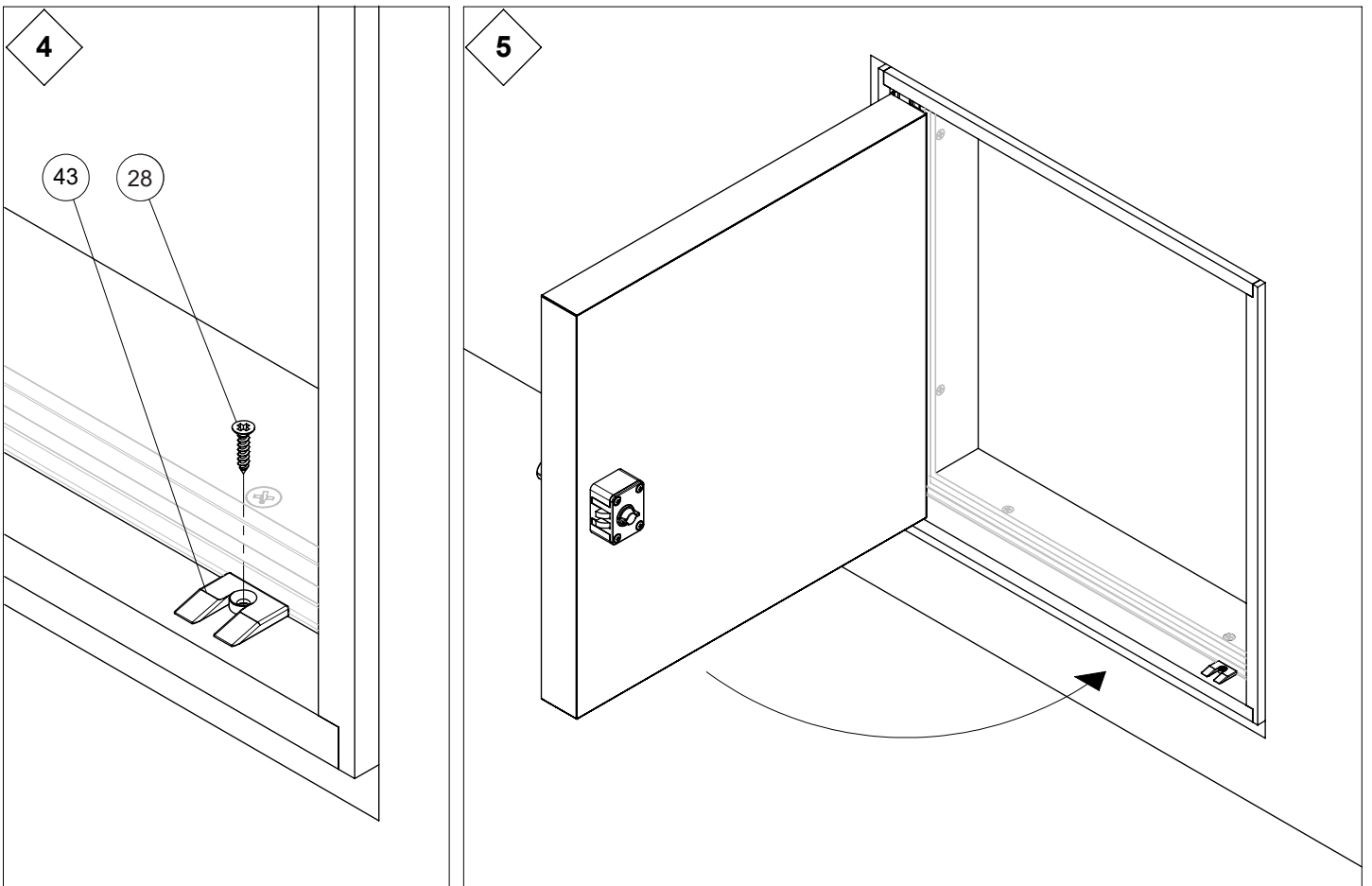
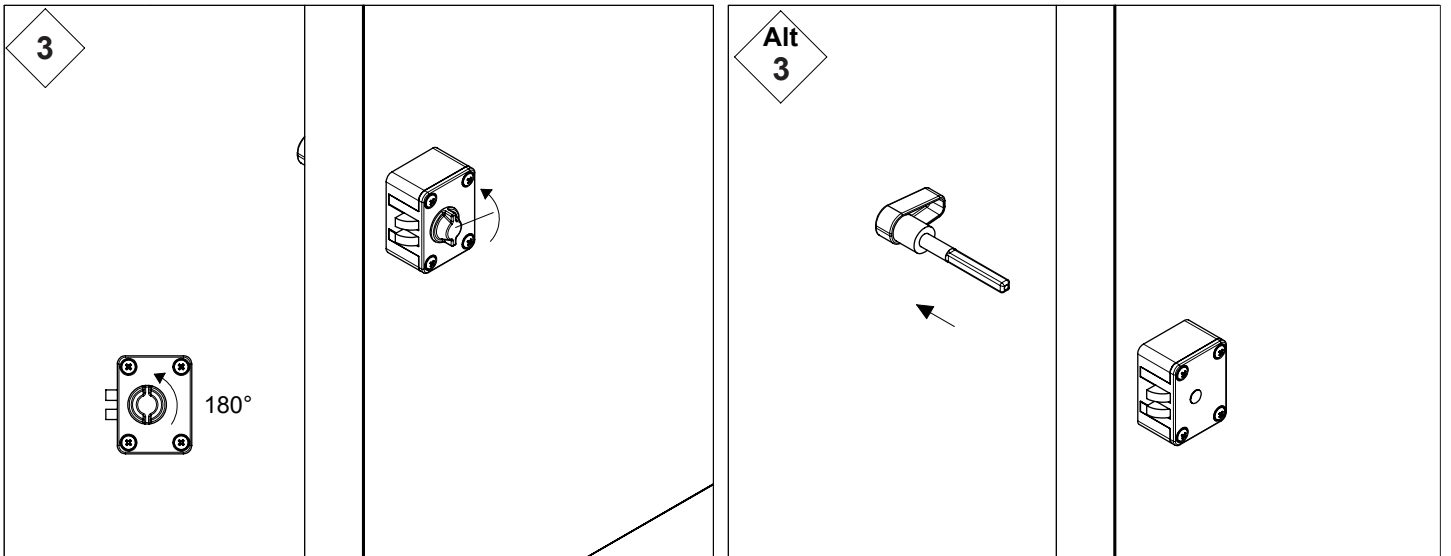
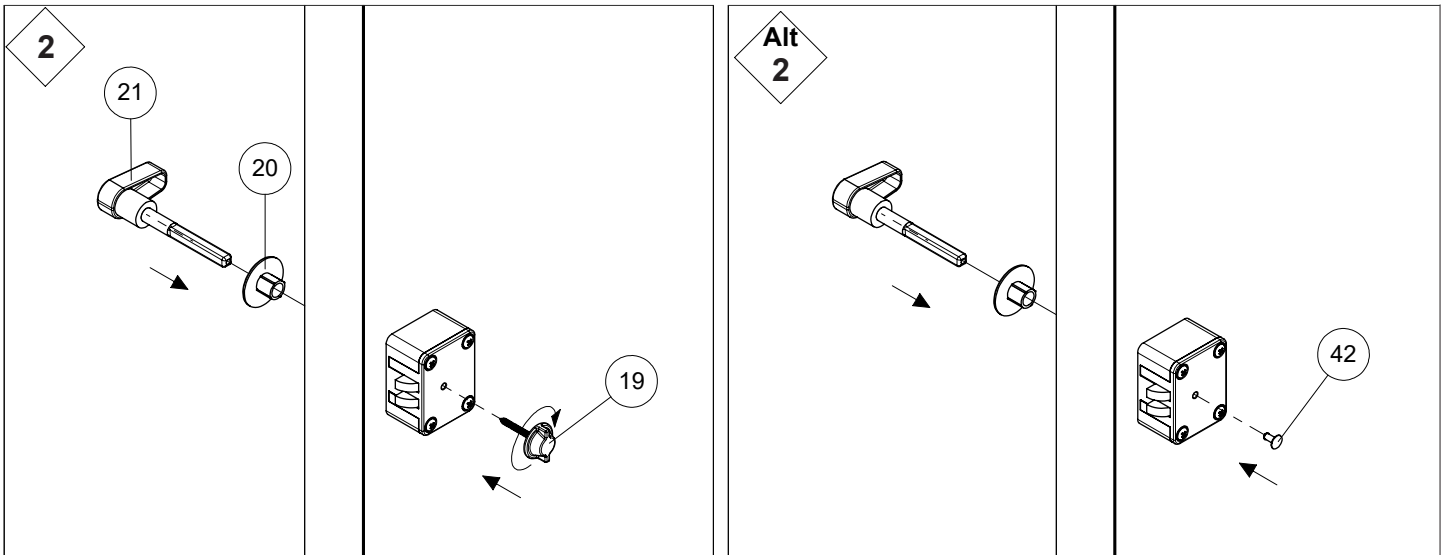
1

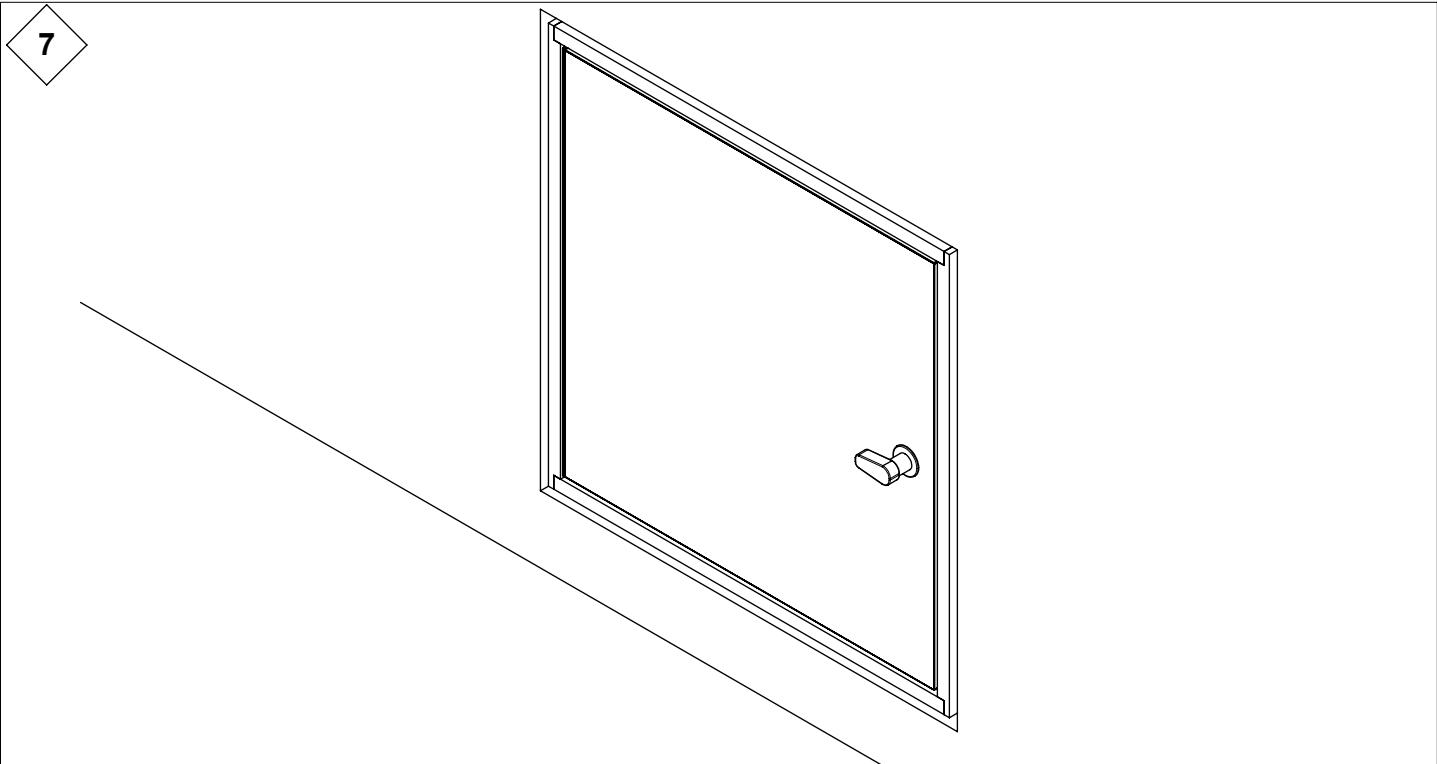
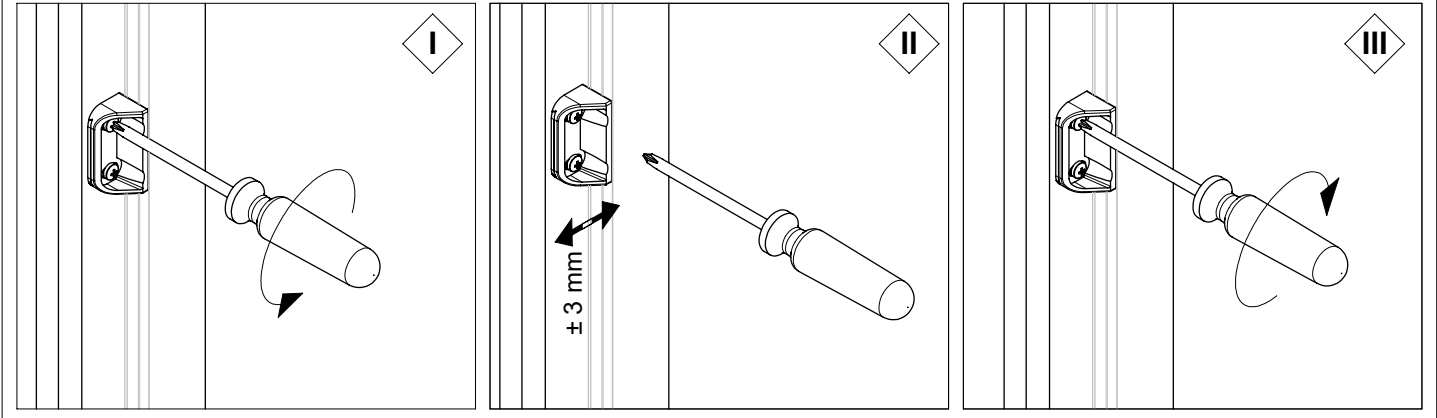
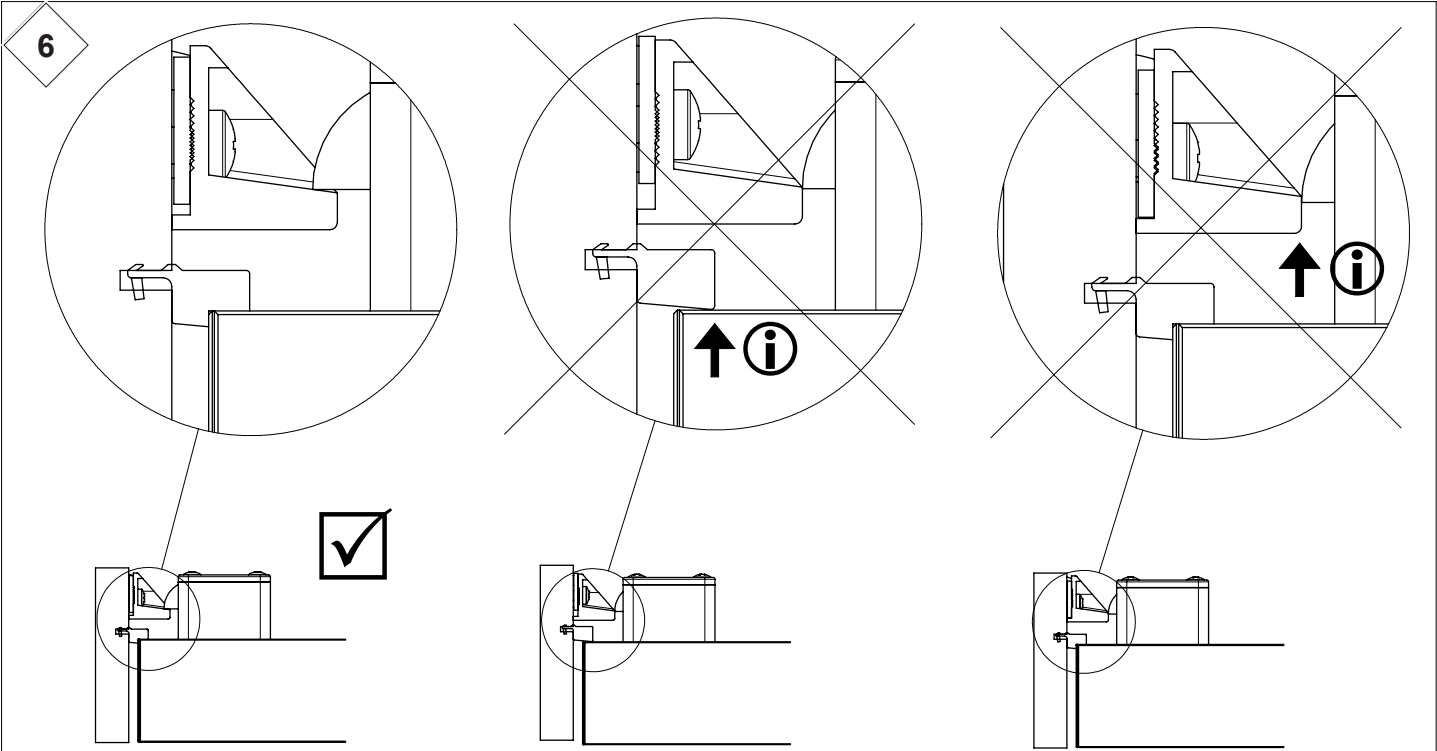
10

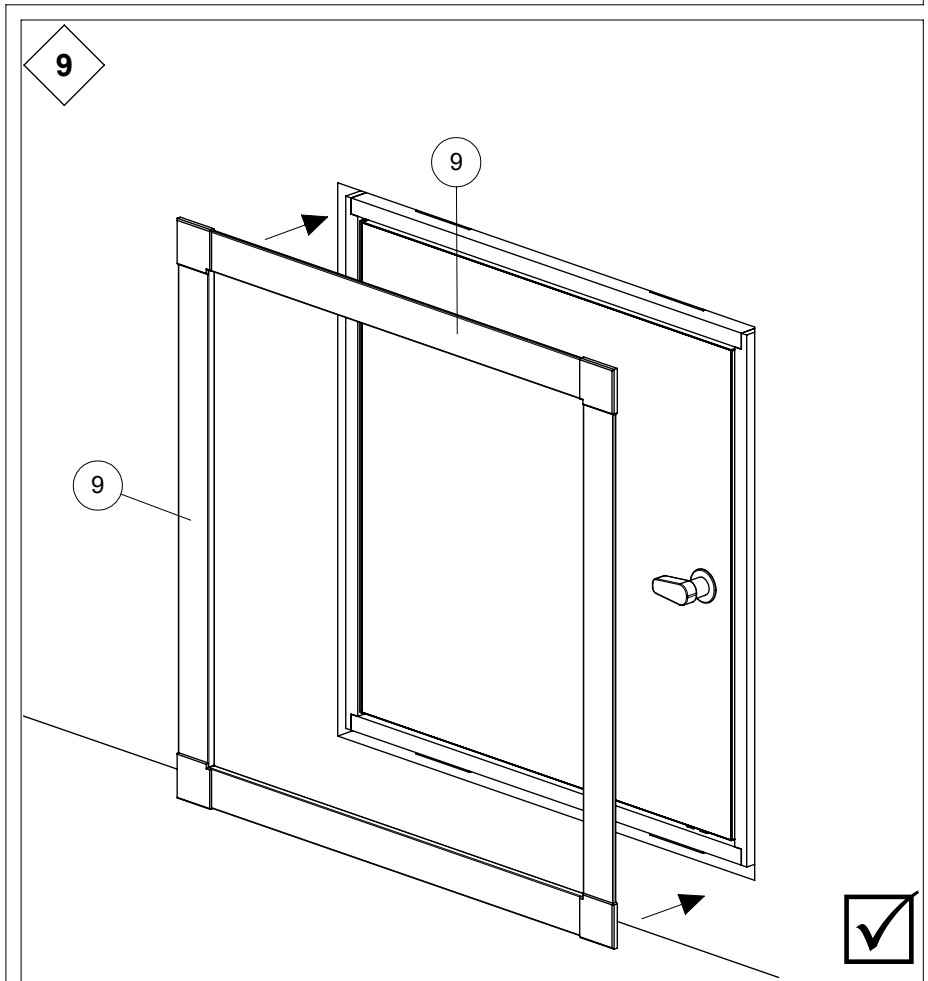
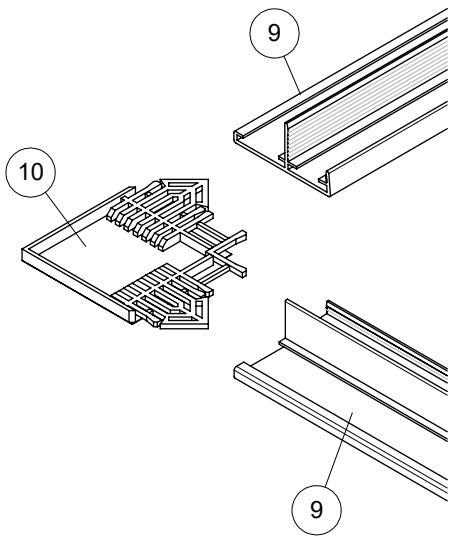
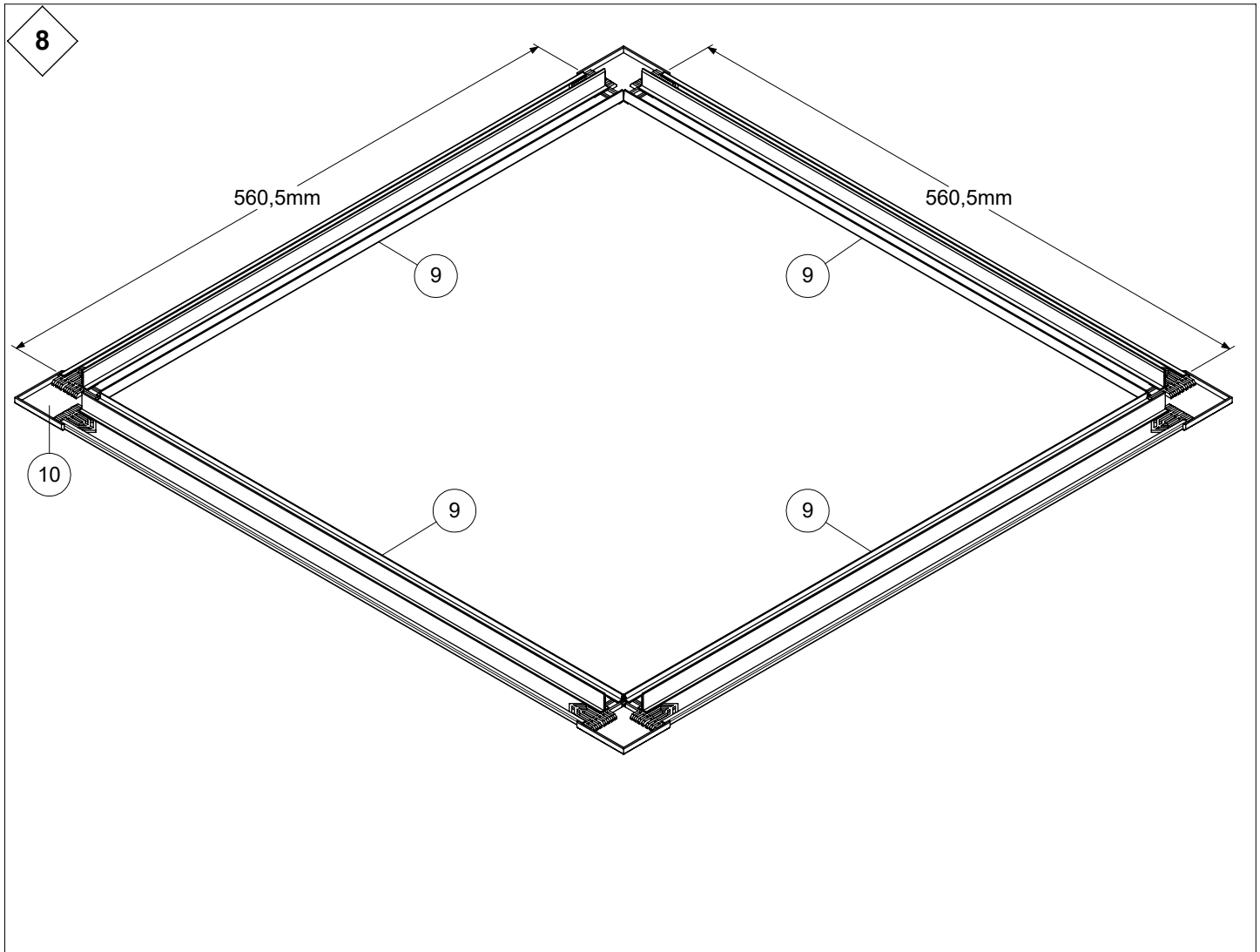


1

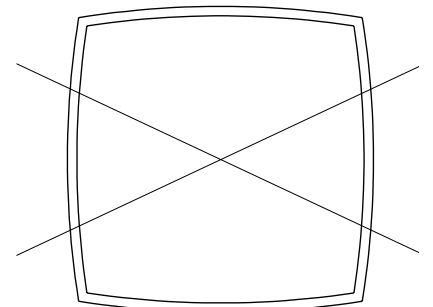
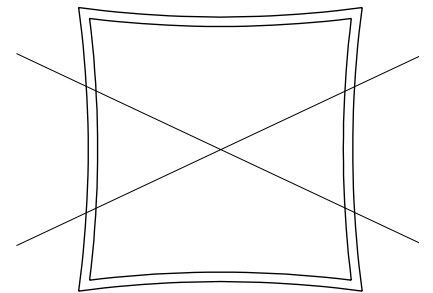
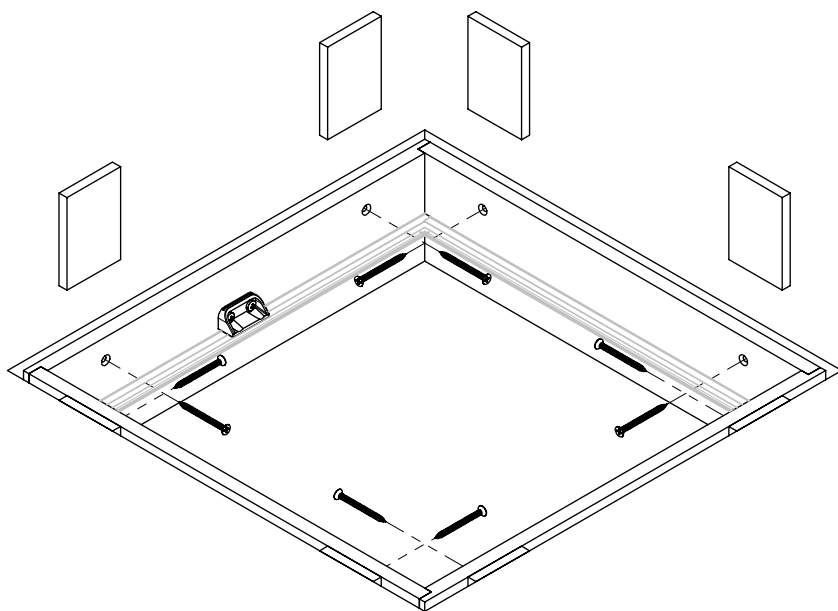
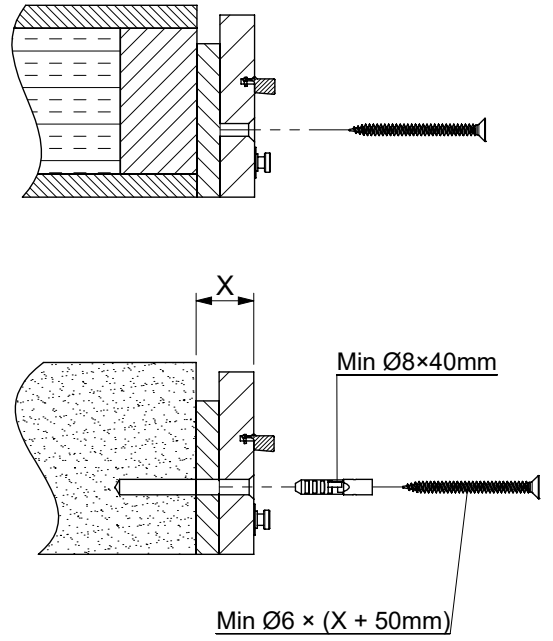
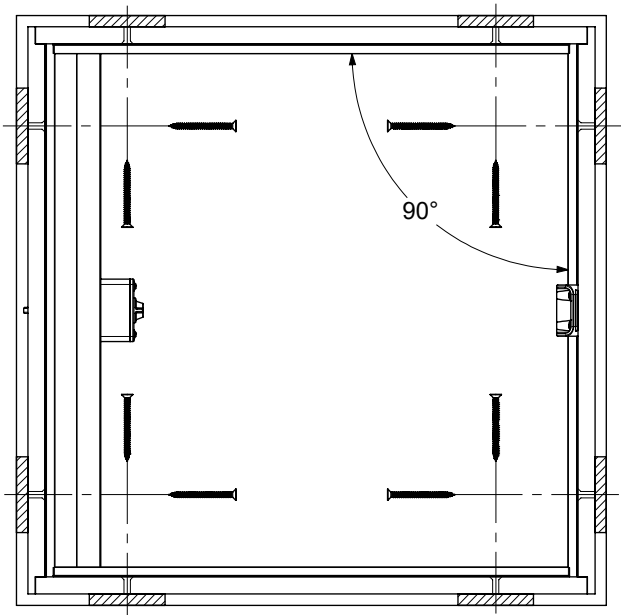


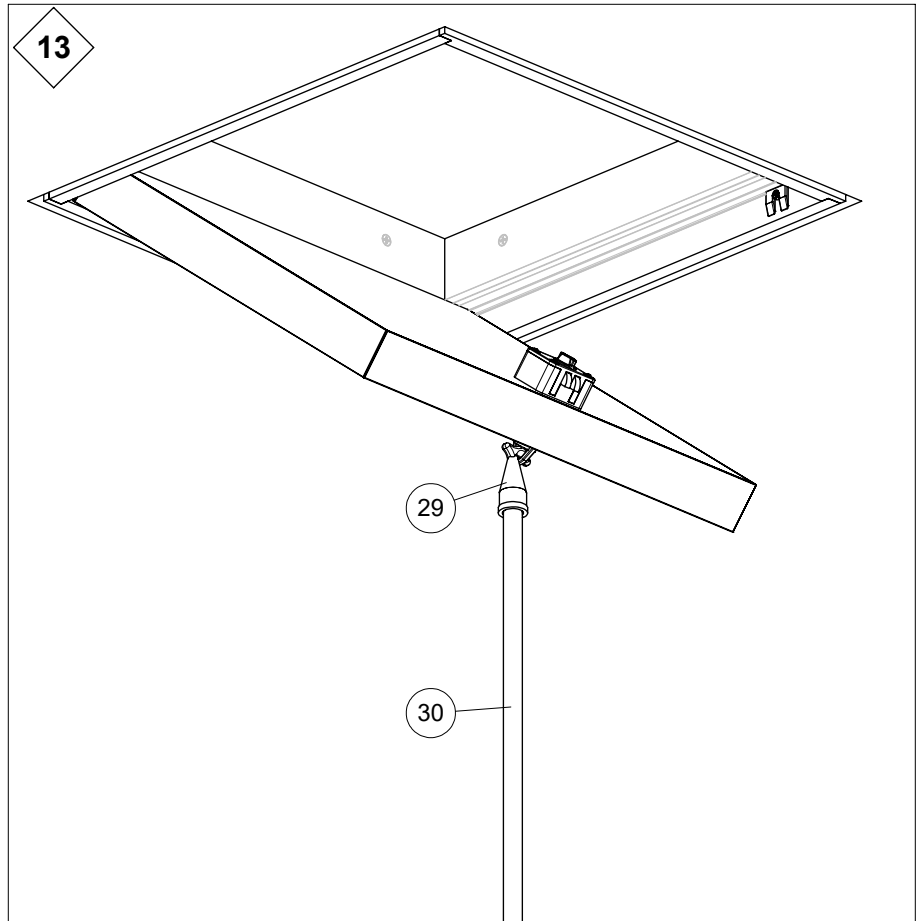
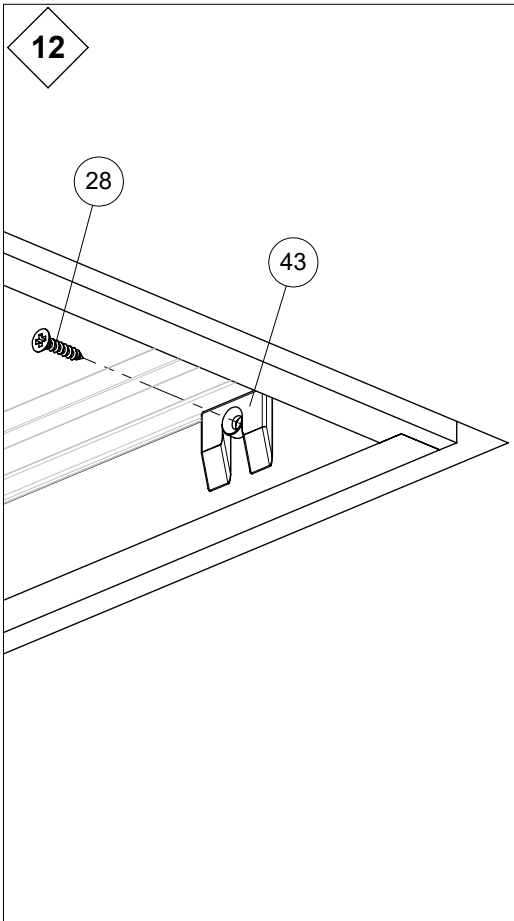
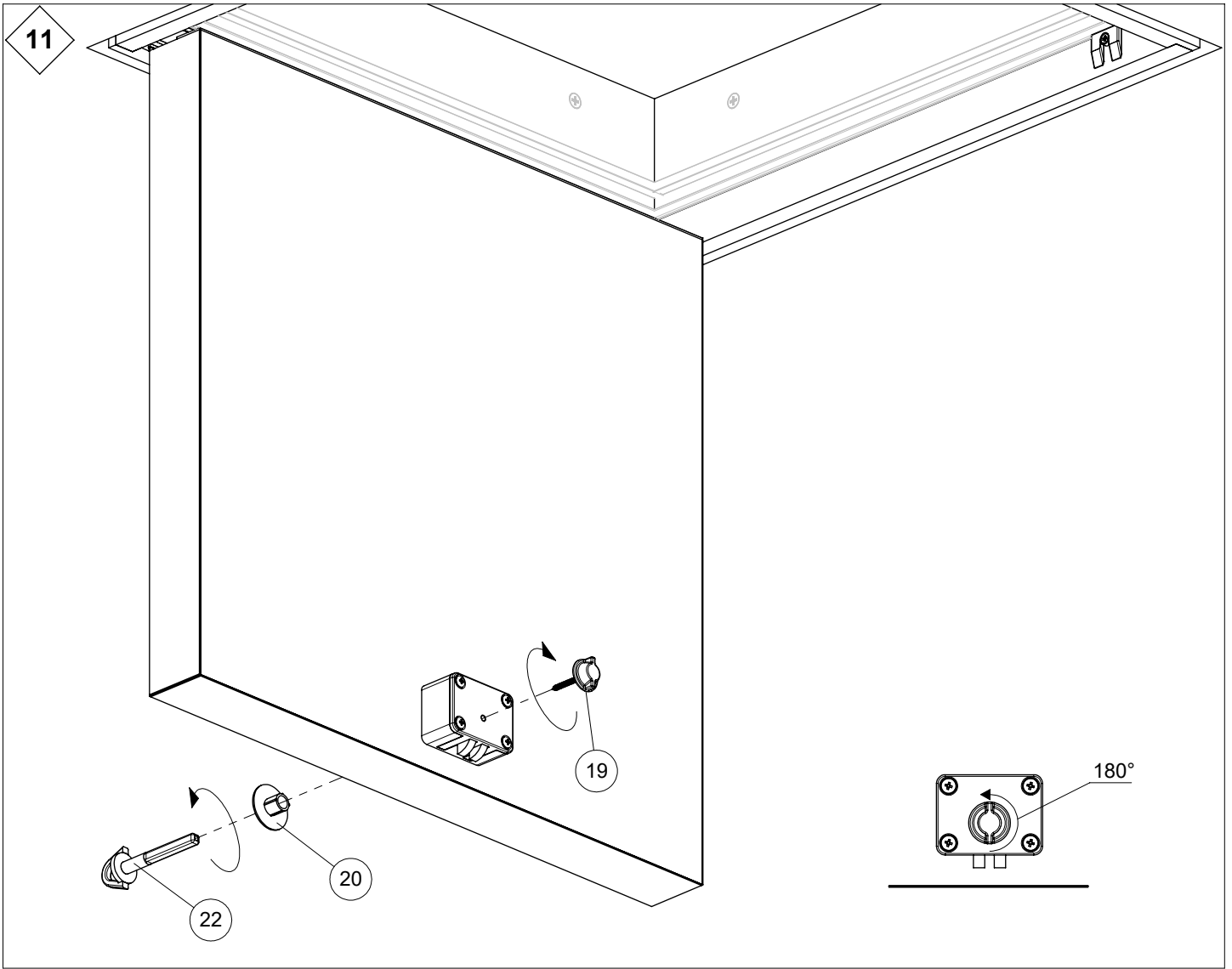






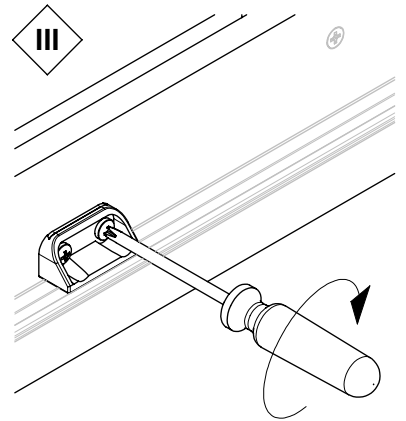
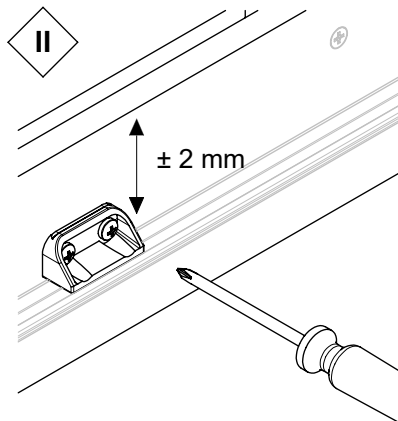
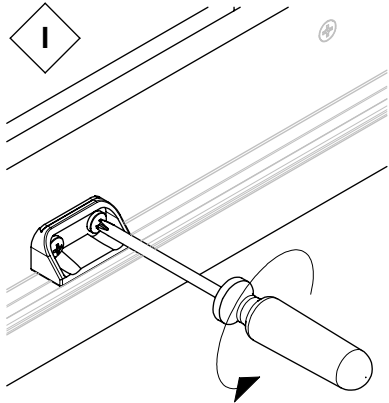
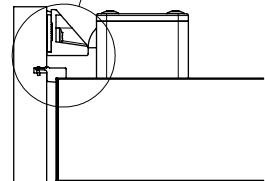
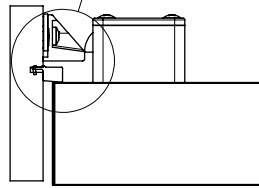
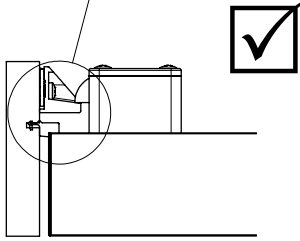
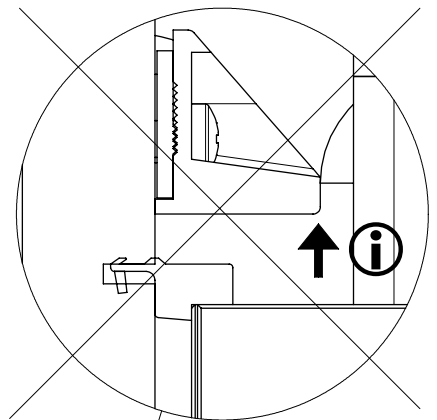
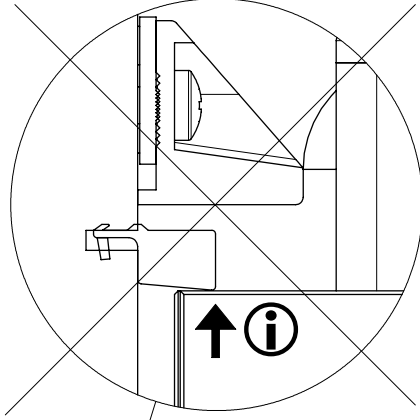
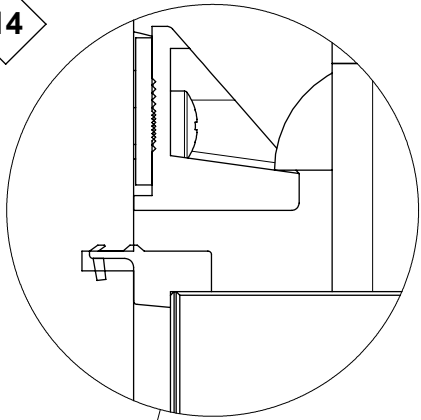
10







14



15

