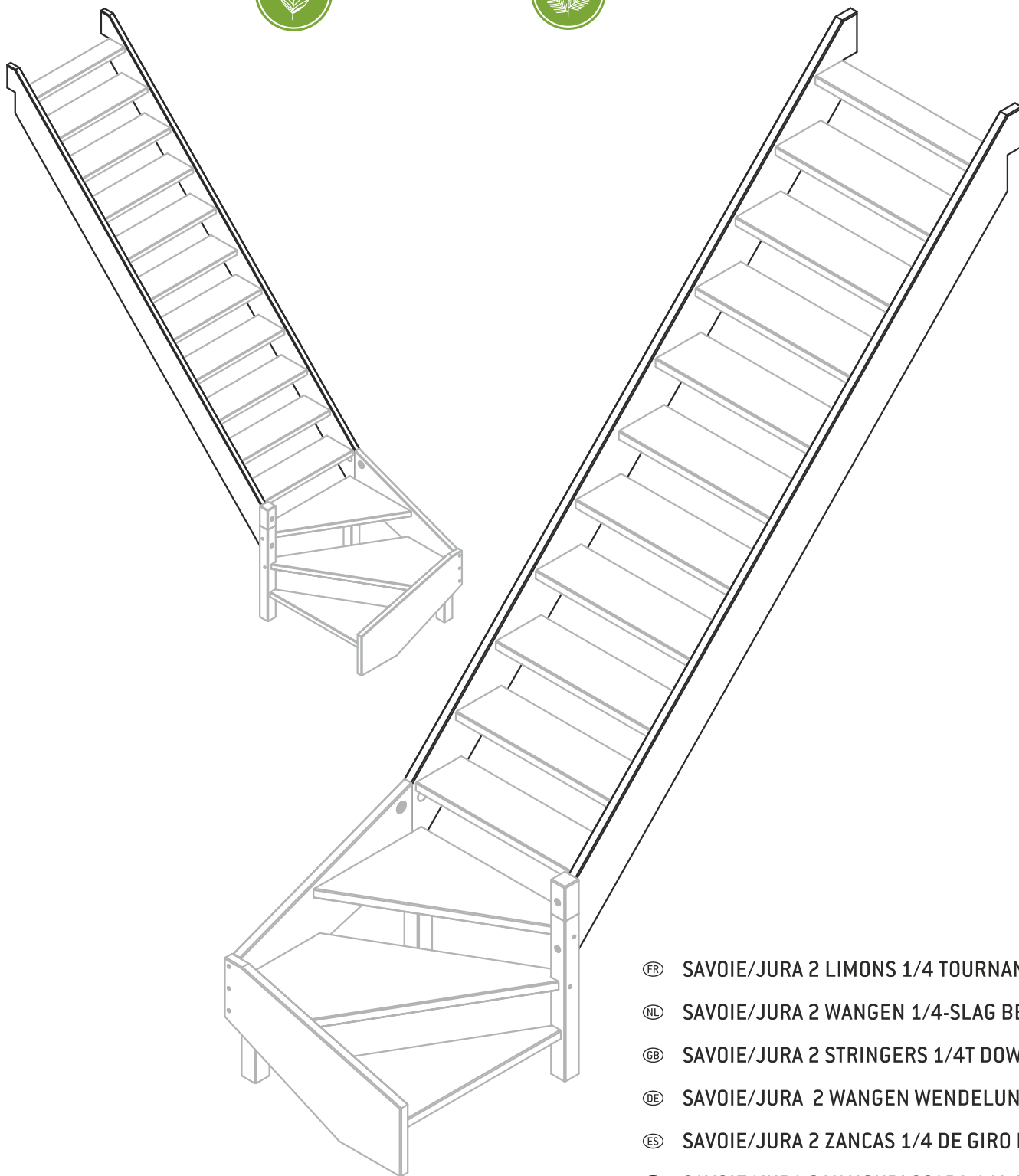
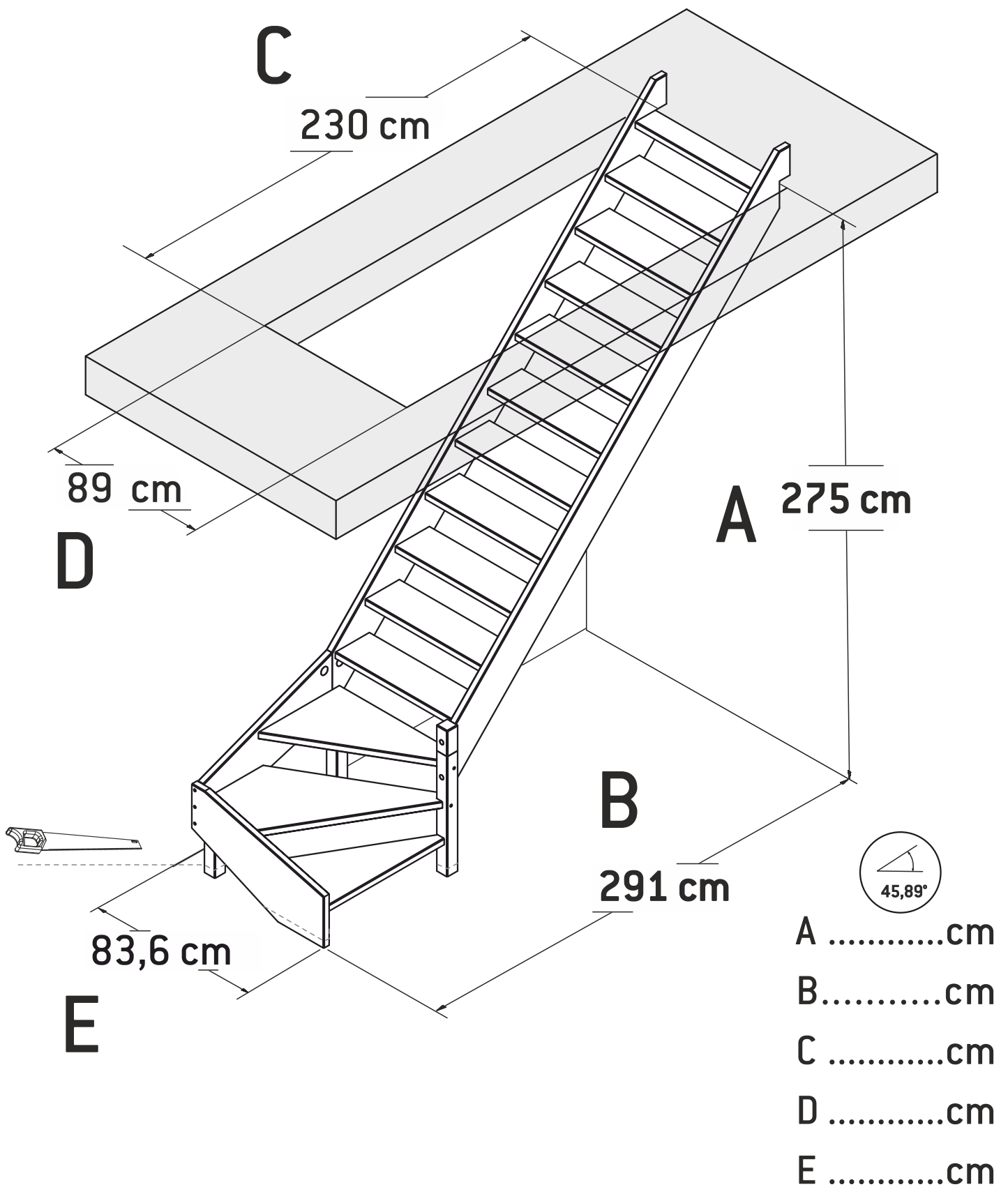


SAVOIE-JURA 1/4T

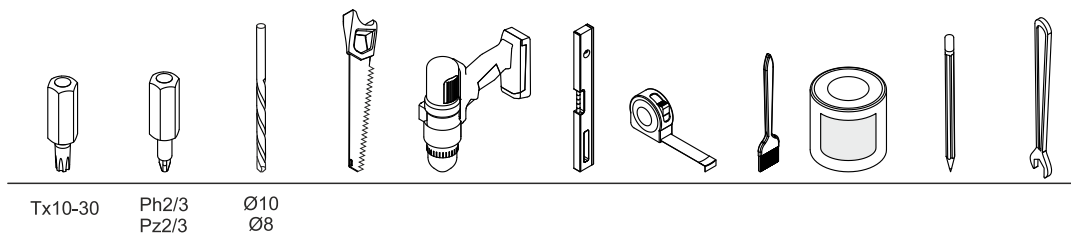
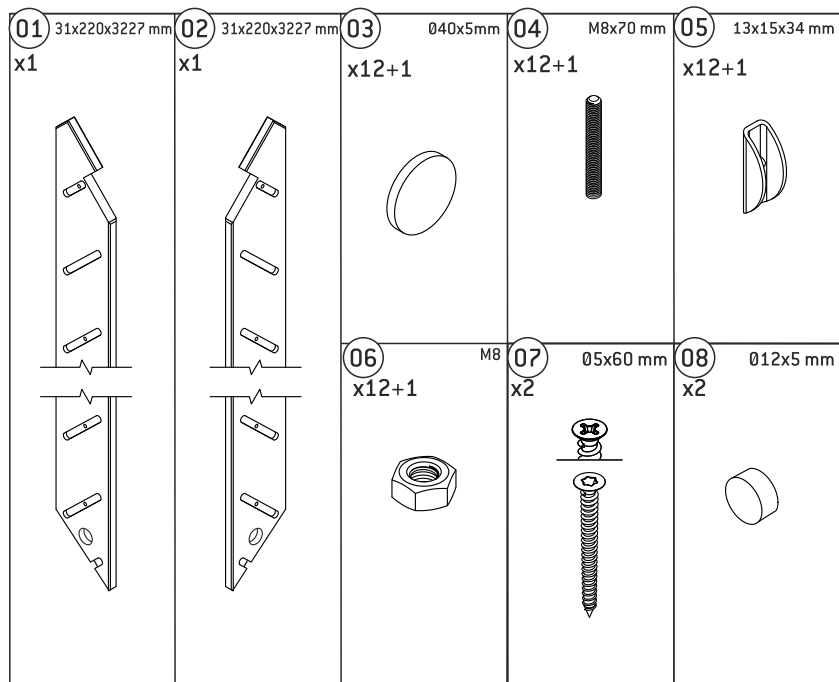


- Ⓣ FR SAVOIE/JURA 2 LIMONS 1/4 TOURNANT BAS
- Ⓣ NL SAVOIE/JURA 2 WANGEN 1/4-SLAG BENEDEN
- Ⓣ GB SAVOIE/JURA 2 STRINGERS 1/4T DOWN
- Ⓣ DE SAVOIE/JURA 2 WANGEN WENDELUNG UNTEN
- Ⓣ ES SAVOIE/JURA 2 ZANCAS 1/4 DE GIRO BAJO
- Ⓣ RO SAVOIE/JURA 2 VANGURI SCARA 1/4 JOS
- Ⓣ LT SAVOIE/JURA LAIPTŲ SU POSŪKIŲ TIESIOSIOS DALIES ŠONINIAI UŽDENGIMAI

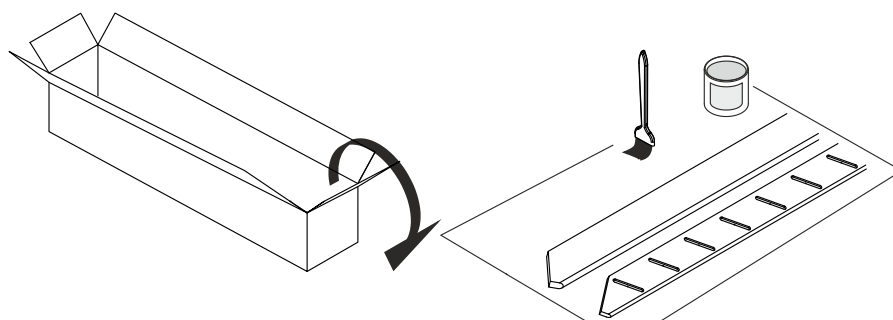
Ⓣ PL SAVOIE/JURA SCHODY Z ZABIEGIEM 1/4 DOLNYM



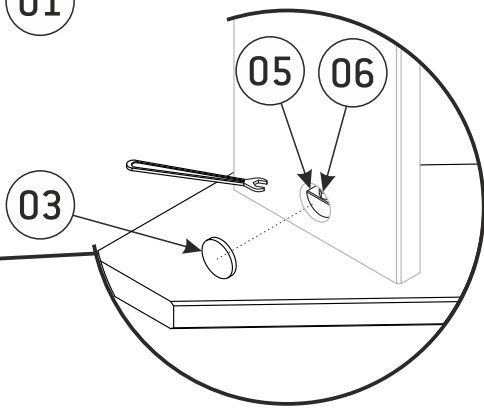
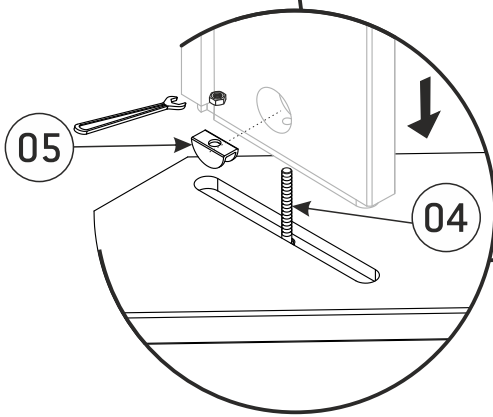
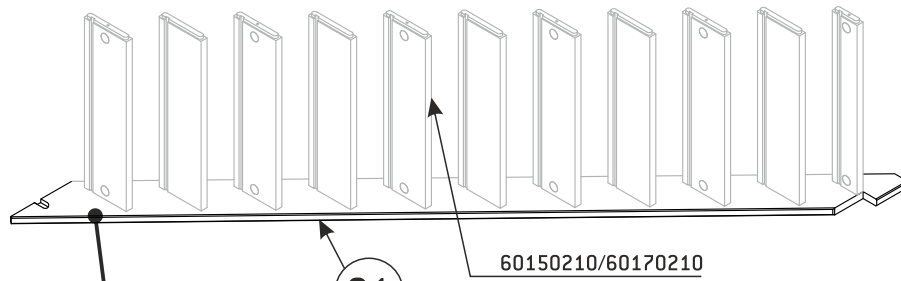
- Acm
- B.....cm
- Ccm
- Dcm
- Ecm



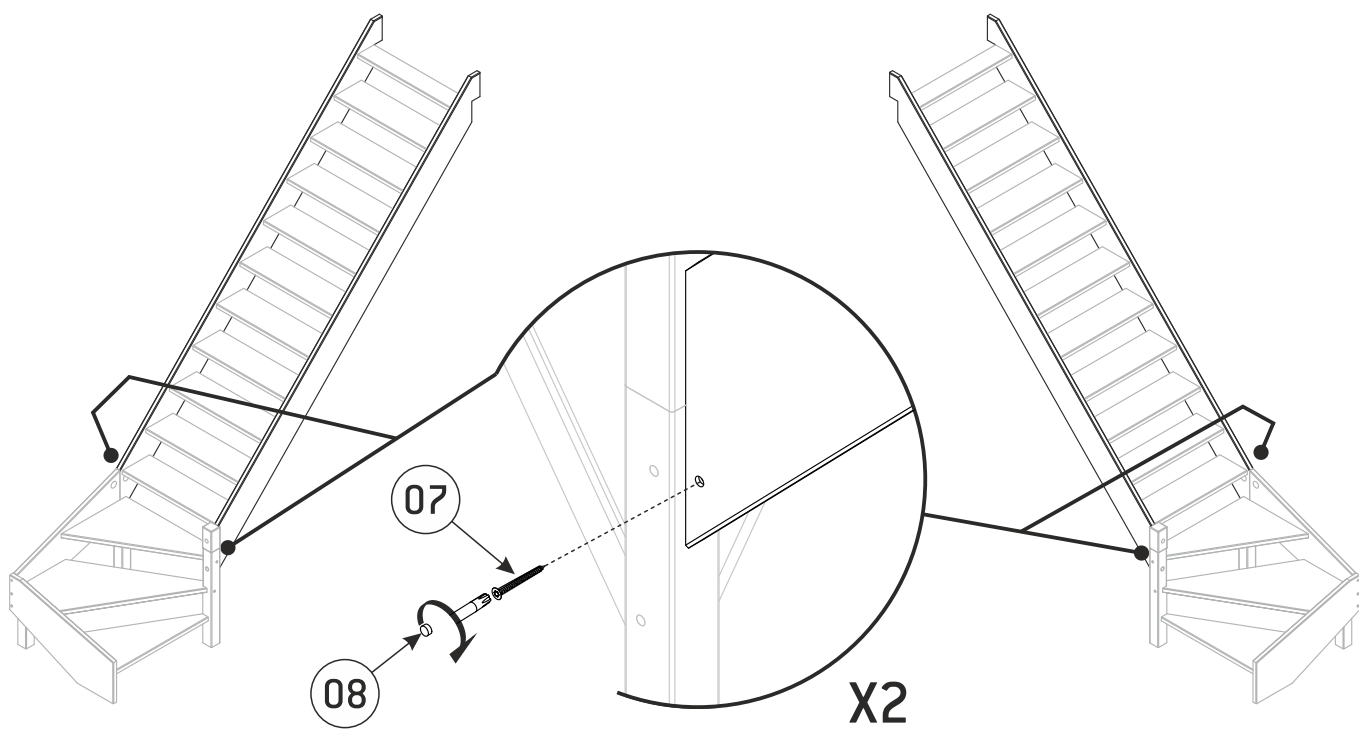
1



2



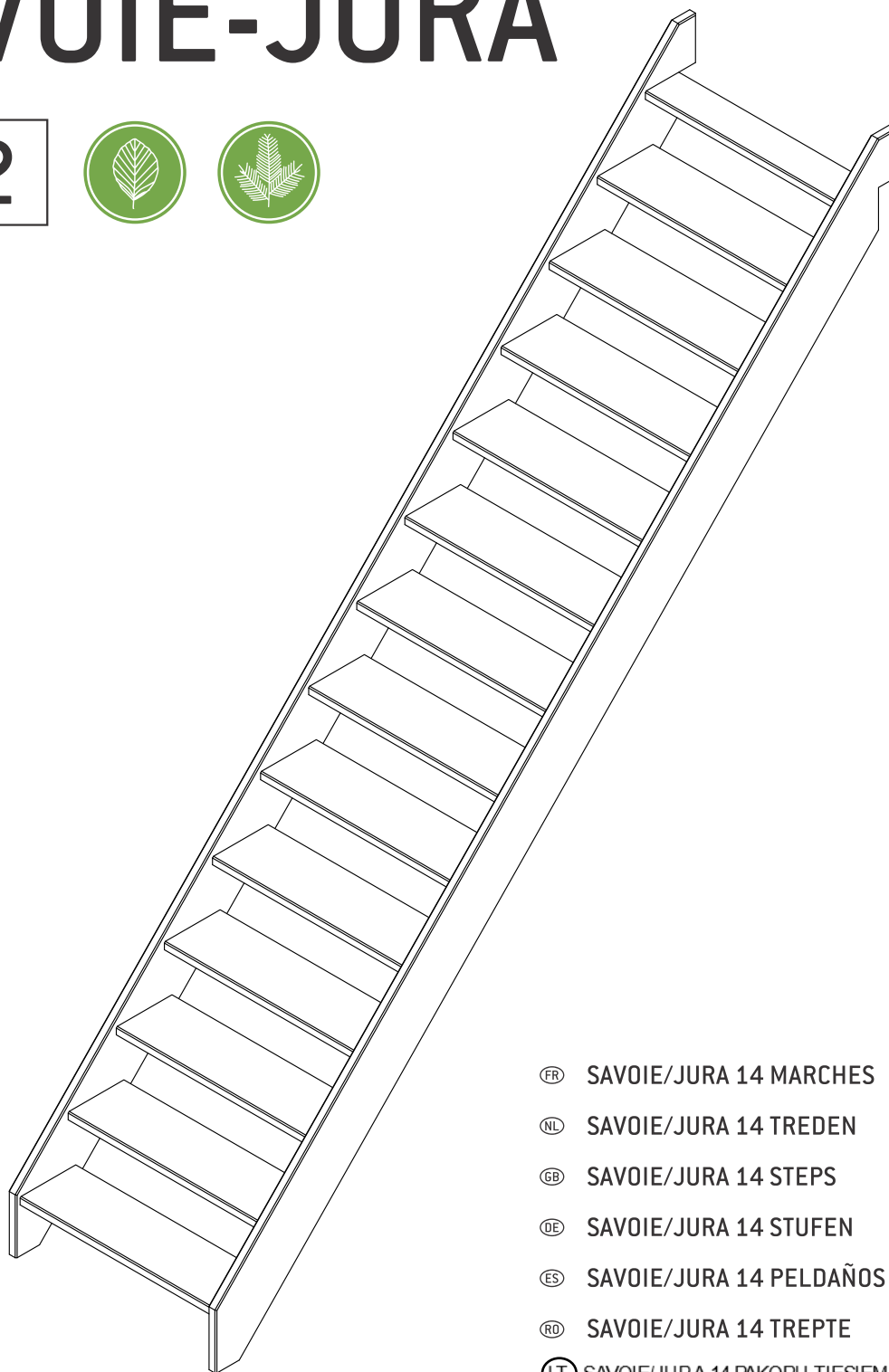
X8



Producent: SOGEM Group, Rue Grimard, 39 B-6061 Montignies-Sur-Sambre (Charleroi) - Belgia
 Dystrybucja: DOLLE Sp. z o.o., ul. Międzyrzecka 149, 43-382 Bielsko-Biała, Polska
 Tel. 33 827-24-90, E-mail: biuro@dolle.com

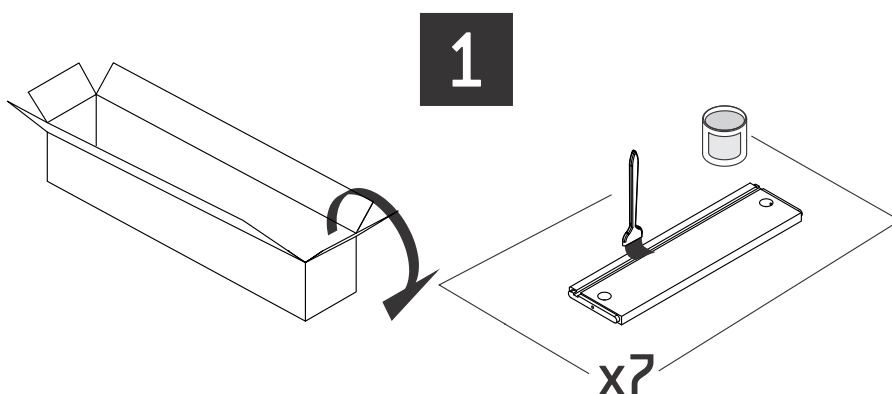
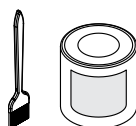
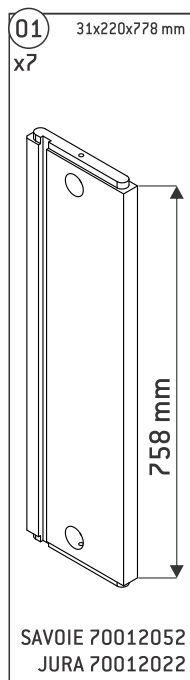
SAVOIE-JURA

1 2



- FR SAVOIE/JURA 14 MARCHES
- NL SAVOIE/JURA 14 TREDEN
- GB SAVOIE/JURA 14 STEPS
- DE SAVOIE/JURA 14 STUFEN
- ES SAVOIE/JURA 14 PELDAÑOS
- RO SAVOIE/JURA 14 TREPTE
- LT SAVOIE/JURA 14 PAKOPŲ TIEŠIEMS LAIPTAMS
- PL SAVOIE/JURA 14 STOPNI

1 **2**

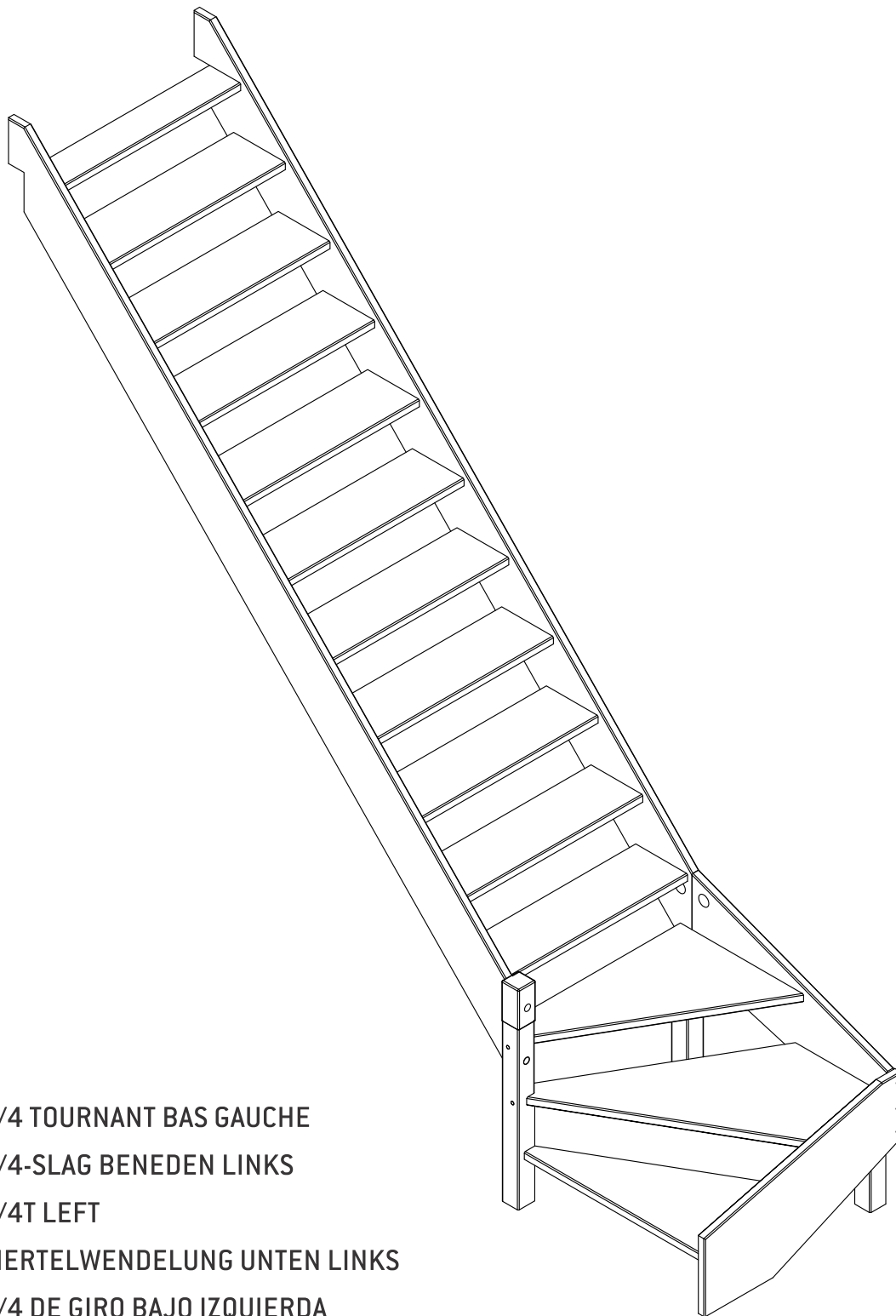


Producent: SOGEM Group, Rue Grimard, 39 B-6061 Montignies-Sur-Sambre (Charleroi) - Belgia
 Dystrybucja: DOLLE Sp. z o.o., ul. Międzyrzecka 149, 43-382 Bielsko-Biała, Polska
 Tel. 33 827-24-90, E-mail: biuro@dolle.com

SOGEM

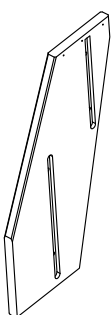
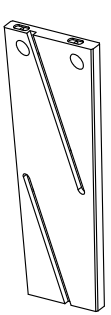
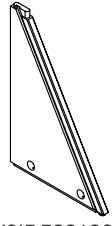
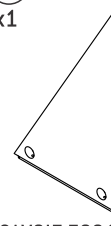
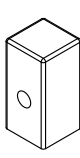
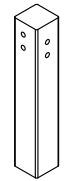
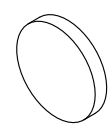
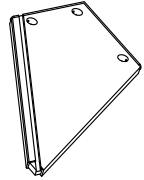
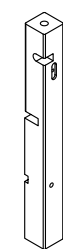






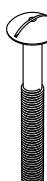
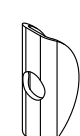








DOLLE

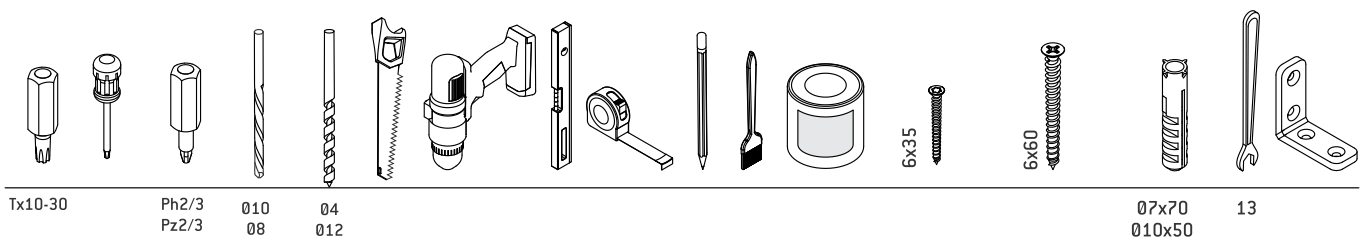
SAVOIE-JURA



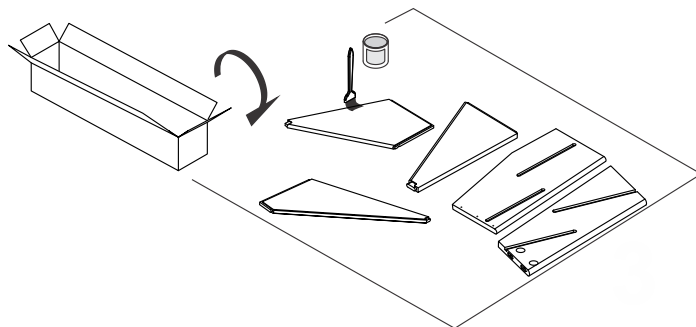
- Ⓡ FR SAVOIE/JURA 1/4 TOURNANT BAS GAUCHE
- Ⓡ NL SAVOIE/JURA 1/4-SLAG BENEDEN LINKS
- Ⓡ GB SAVOIE/JURA 1/4T LEFT
- Ⓡ DE SAVOIE/JURA VIERTELWENDELUNG UNTEN LINKS
- Ⓡ ES SAVOIE/JURA 1/4 DE GIRO BAJO IZQUIERDA
- Ⓡ RO SAVOIE/JURA 1/4 T STANGA JOS
- Ⓡ LT SAVOIE/JURA APATINIS 1/4 POSŪKIS Į KAIRĘ
- Ⓡ PL SAVOIE/JURA ZABIEG 1/4 LEWY

SAVOIE+JURA QT BAS GAUCHE

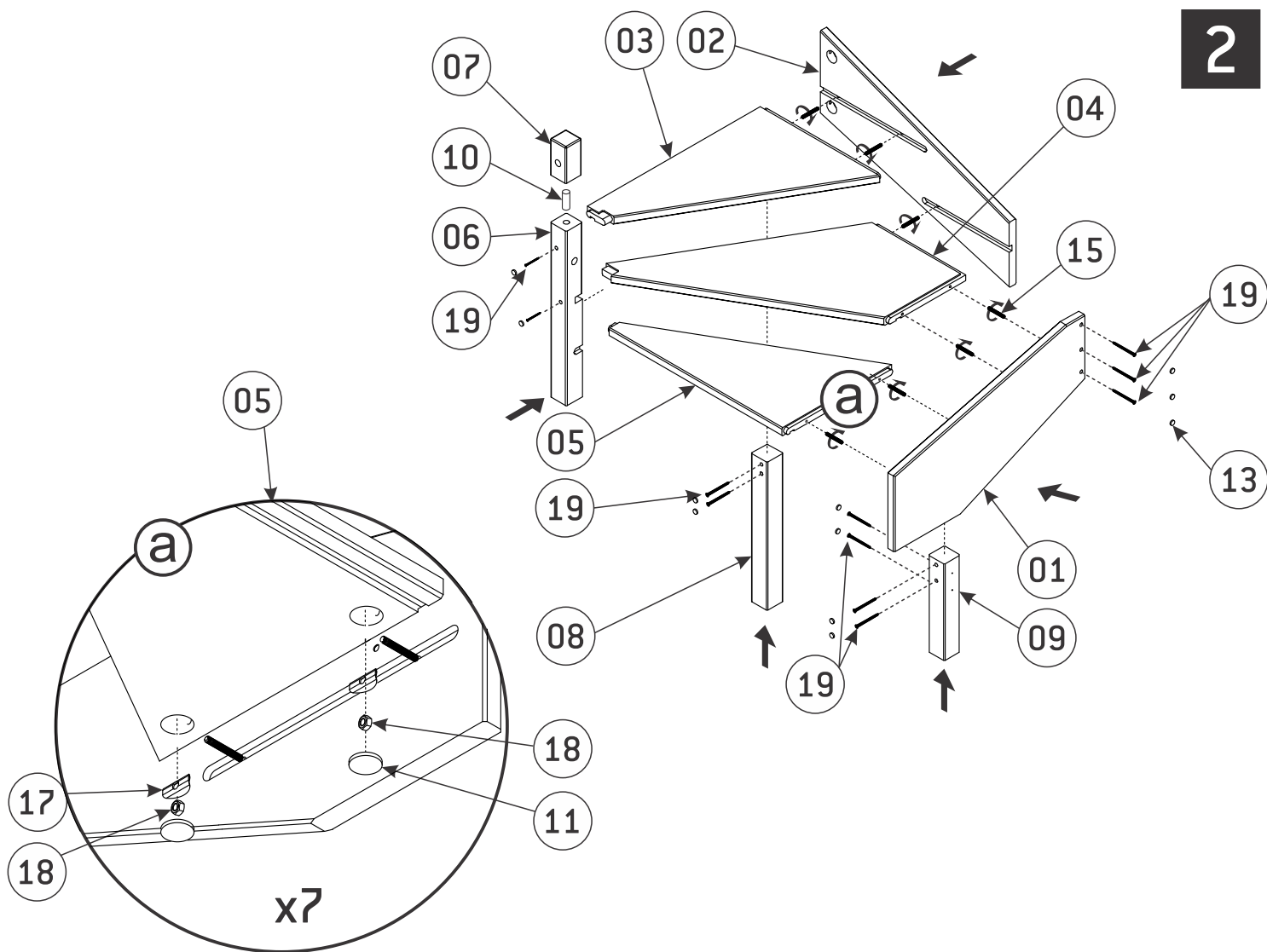
<p>01 31x483x836 mm x1</p>  <p>SAVOIE 70012057 JURA 70012027</p>	<p>02 31x563x828 mm x1</p>  <p>SAVOIE 70012058 JURA 70012028</p>	<p>03 31x523x782 mm x1</p>  <p>SAVOIE 70012059 JURA 70012029</p>	<p>05 31x482x782 mm x1</p>  <p>SAVOIE 70012060 JURA 70012030</p>	<p>07 70x70x140 mm x1</p> 	<p>09 70x70x367 mm x1</p> 	<p>11 040 x 6 mm x11+1</p> 
		<p>04 31x752x827 mm x1</p>  <p>SAVOIE 70012061 JURA 70012031</p>	<p>06 70x70x663,5 mm x1</p>  <p>SAVOIE 70012062 JURA 70012032</p>	<p>08 70x70x563 mm x1</p> 	<p>10 020 x 50 mm x1</p> 	<p>12 020 x 6 mm x2</p> 
<p>13 012 x 6 mm x12</p> 	<p>14 08 x 110 mm x1</p> 	<p>15 08 x 70 mm x8</p> 	<p>16 08 x 70 mm x1</p> 	<p>17 1.5x11x18.6mm x11</p> 	<p>18 M8 x11</p> 	
<p>19 05x60 mm x12+2</p>  <p>70031053</p>	<p>20 08 x 110 mm x1</p> 					    

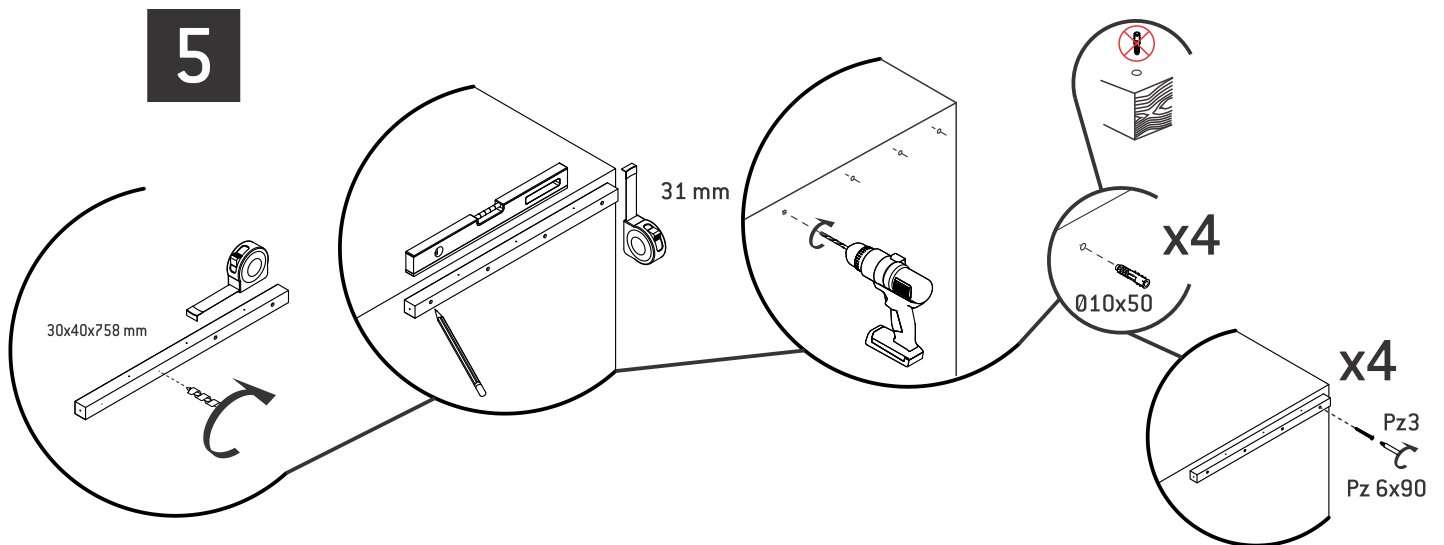
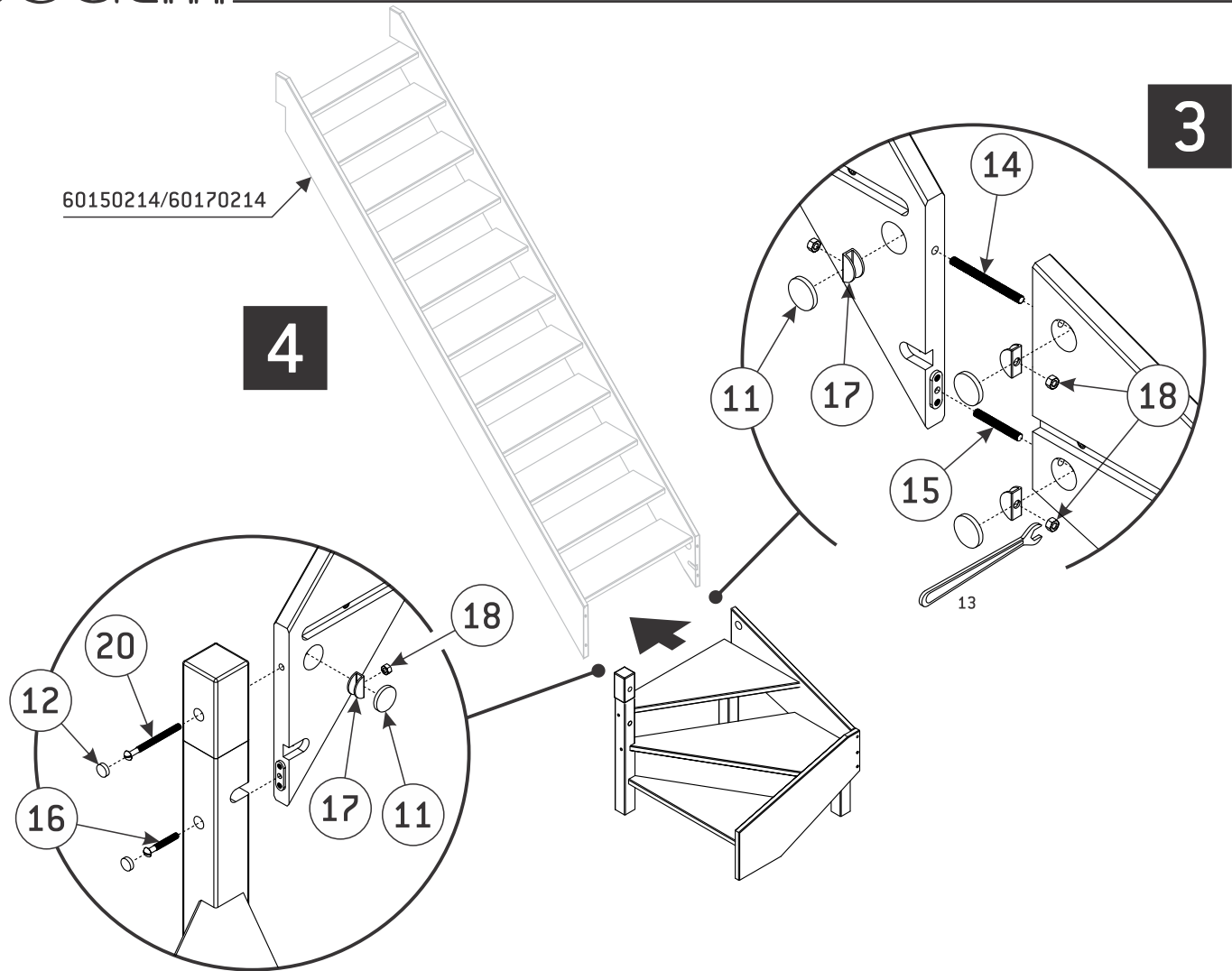


1

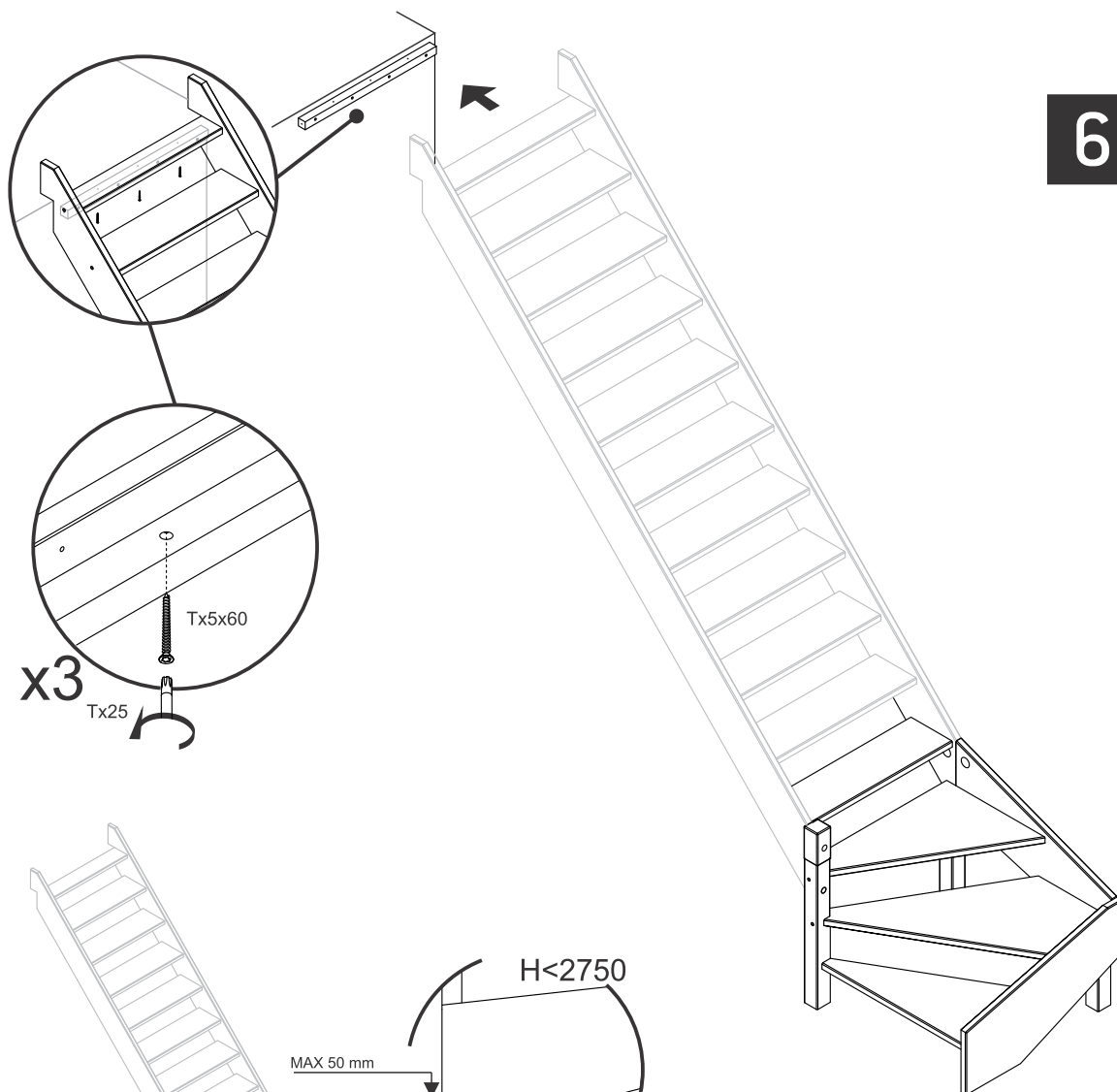


2

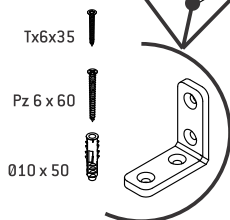
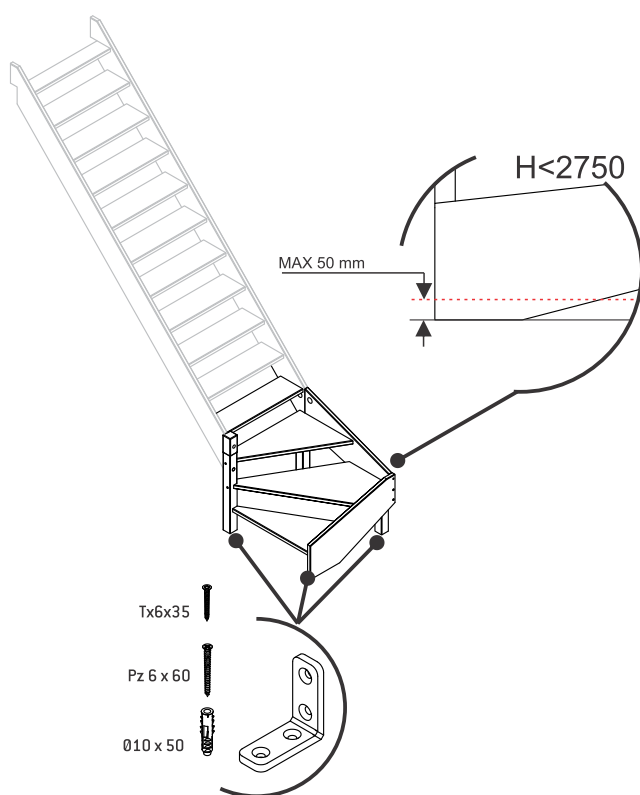




6



7

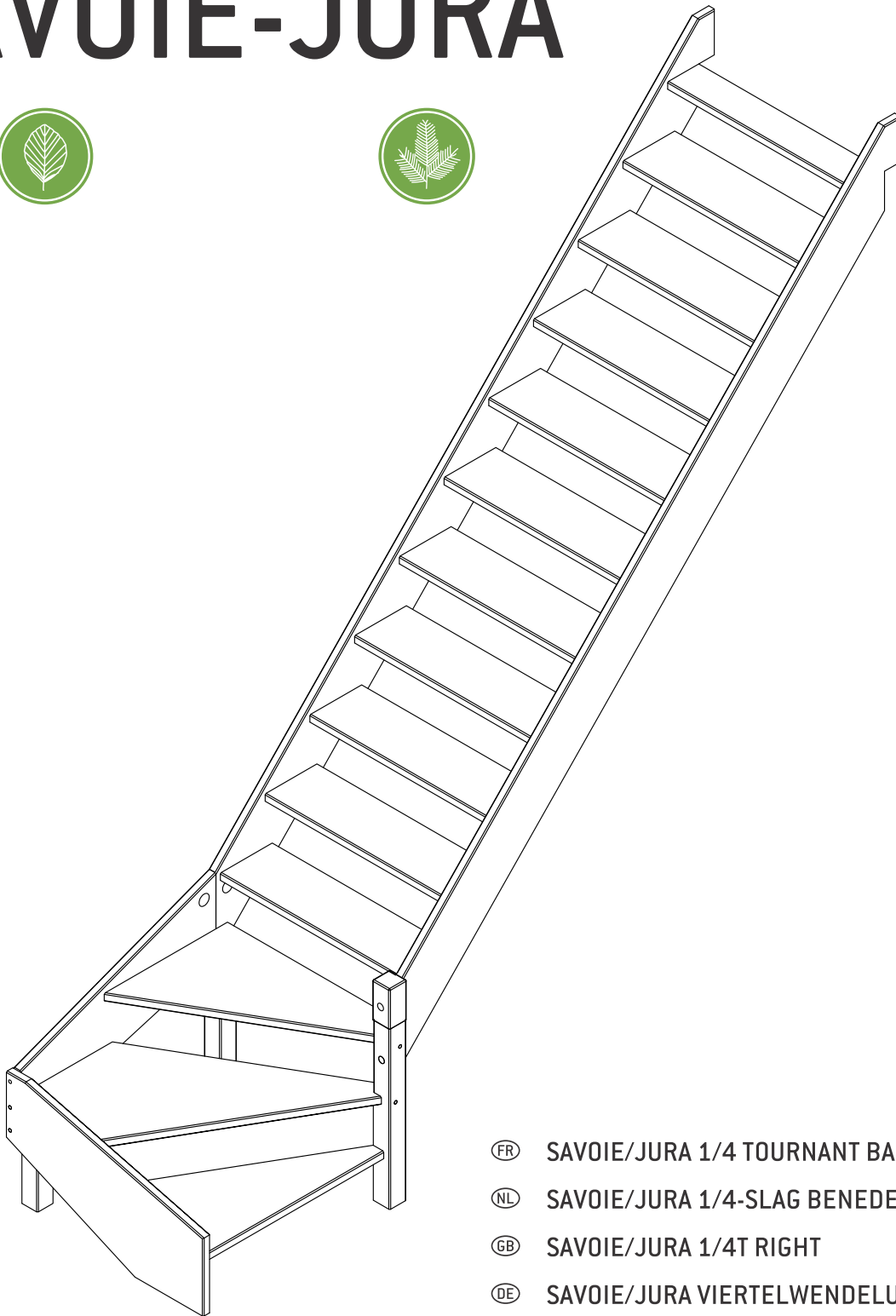


Producent: SOGEM Group, Rue Grimard, 39 B-6061 Montignies-Sur-Sambre (Charleroi) - Belgia
 Dystrybutor: DOLLE Sp. z o.o., ul. Międzyrzecka 149, 43-382 Bielsko-Biała, Polska
 Tel. 33 827-24-90, E-mail: biuro@dolle.com

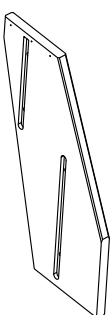

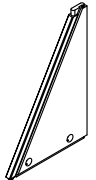
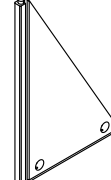
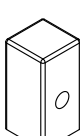
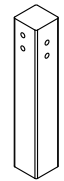
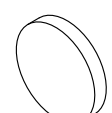
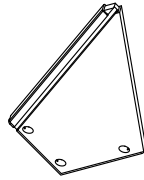
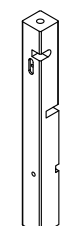

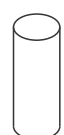




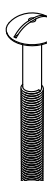
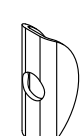








SOGEM

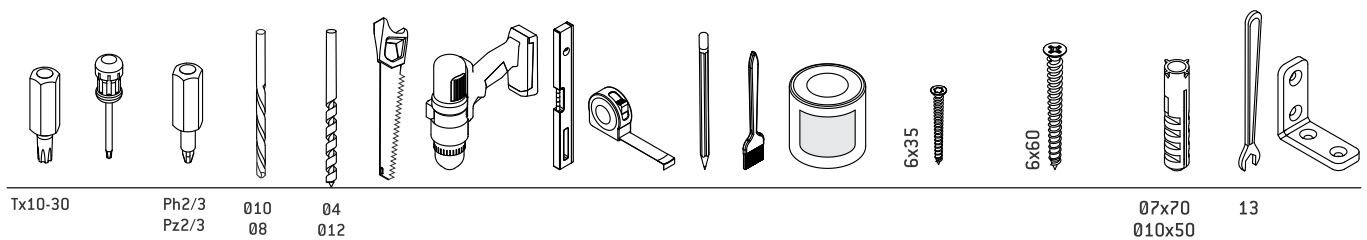
DOLLE®

SAVOIE-JURA

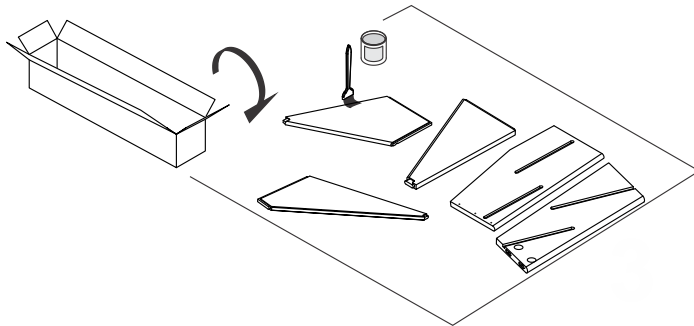


- Ⓣ SAVOIE/JURA 1/4 TOURNANT BAS DROITE
- Ⓝ SAVOIE/JURA 1/4-SLAG BENEDEN RECHTS
- ⓖ SAVOIE/JURA 1/4T RIGHT
- Ⓝ SAVOIE/JURA VIERTELWENDELUNG UNTEN RECHTS
- Ⓝ SAVOIE/JURA 1/4 DE GIRO BAJO DERECHA
- Ⓝ SAVOIE/JURA 1/4 T DREAPTA JOS
- Ⓝ SAVOIE/JURA APATINIS 1/4 POSŪKIS Į DEŠINĘ
- Ⓝ SAVOIE/JURA ZABIEG 1/4 PRAWYType something...

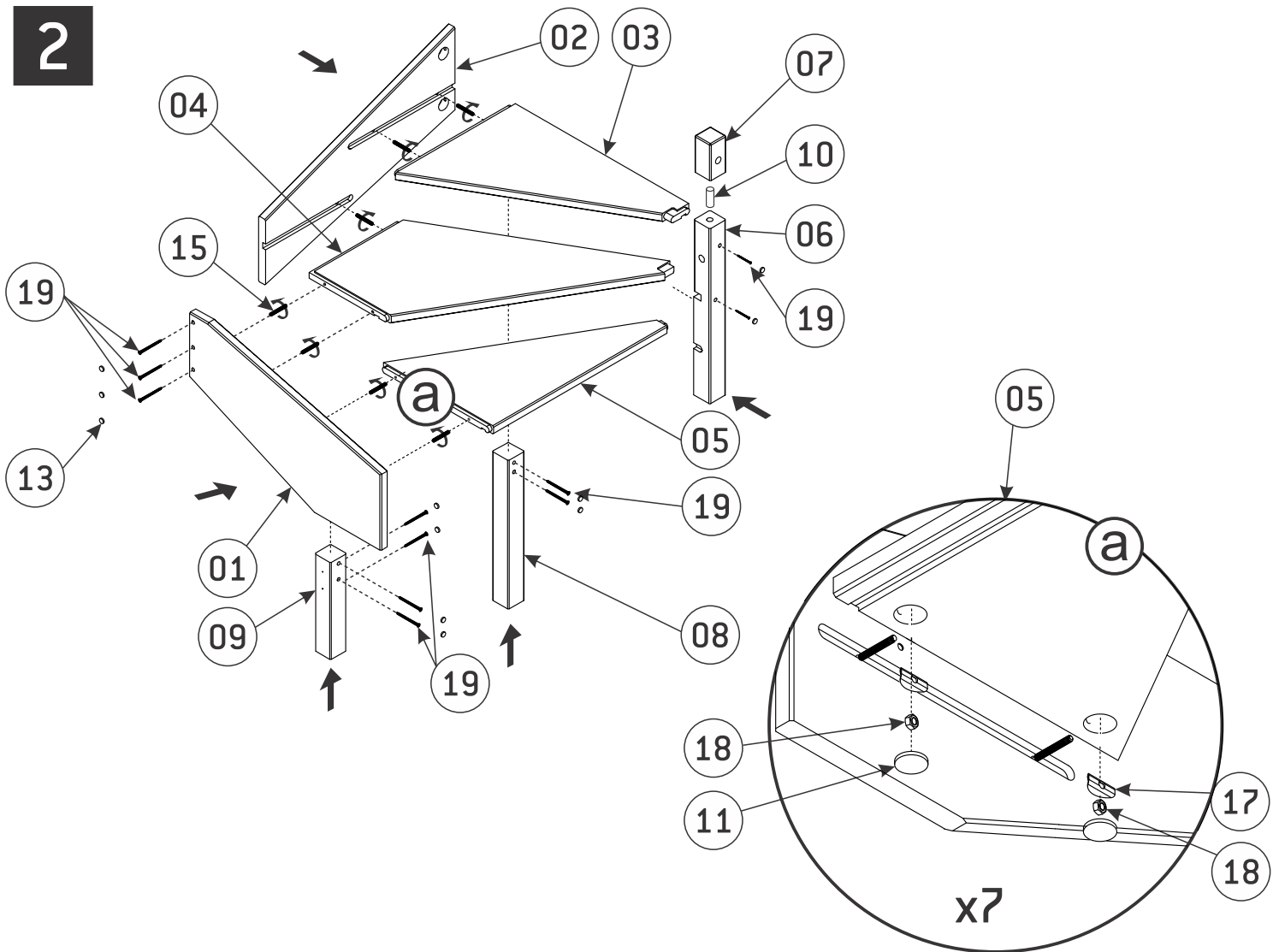
<p>01 31x483x836 mm x1</p>  <p>SAVOIE 70012063 JURA 70012033</p>	<p>02 31x563x828 mm x1</p>  <p>SAVOIE 70012064 JURA 70012034</p>	<p>03 31x523x782 mm x1</p>  <p>SAVOIE 70012065 JURA 70012035</p>	<p>05 31x482x782 mm x1</p>  <p>SAVOIE 70012066 JURA 70012036</p>	<p>07 70x70x140 mm x1</p> 	<p>09 70x70x367 mm x1</p> 	<p>11 040 x 6 mm x11+1</p> 
		<p>04 31x752x827 mm x1</p>  <p>SAVOIE 70012067 JURA 70012037</p>	<p>06 70x70x663,5 mm x1</p>  <p>SAVOIE 70012068 JURA 70012038</p>	<p>08 70x70x563 mm x1</p> 	<p>10 020 x 50 mm x1</p> 	<p>12 020 x 6 mm x2</p> 
<p>13 012 x 6 mm x12</p> 	<p>14 08 x 110 mm x1</p> 	<p>15 08 x 70 mm x8</p> 	<p>16 08 x 70 mm x1</p> 	<p>17 1.5x11x18.6mm x11</p> 	<p>18 M8 x11</p> 	
<p>19 05x60 mm x12+2</p>  <p>70031053</p>	<p>20 08 x 110 mm x1</p> 					    



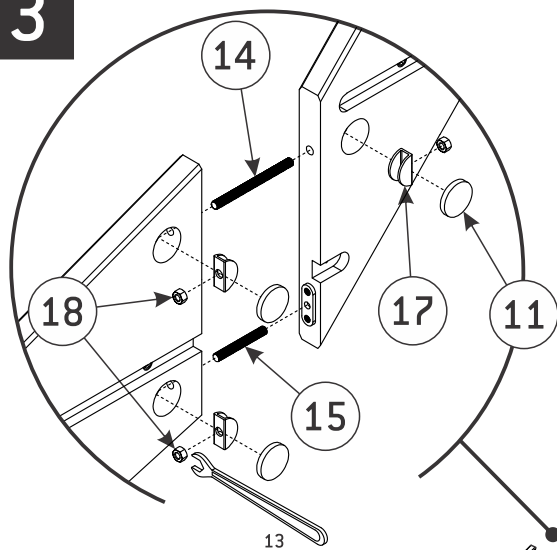
1



2

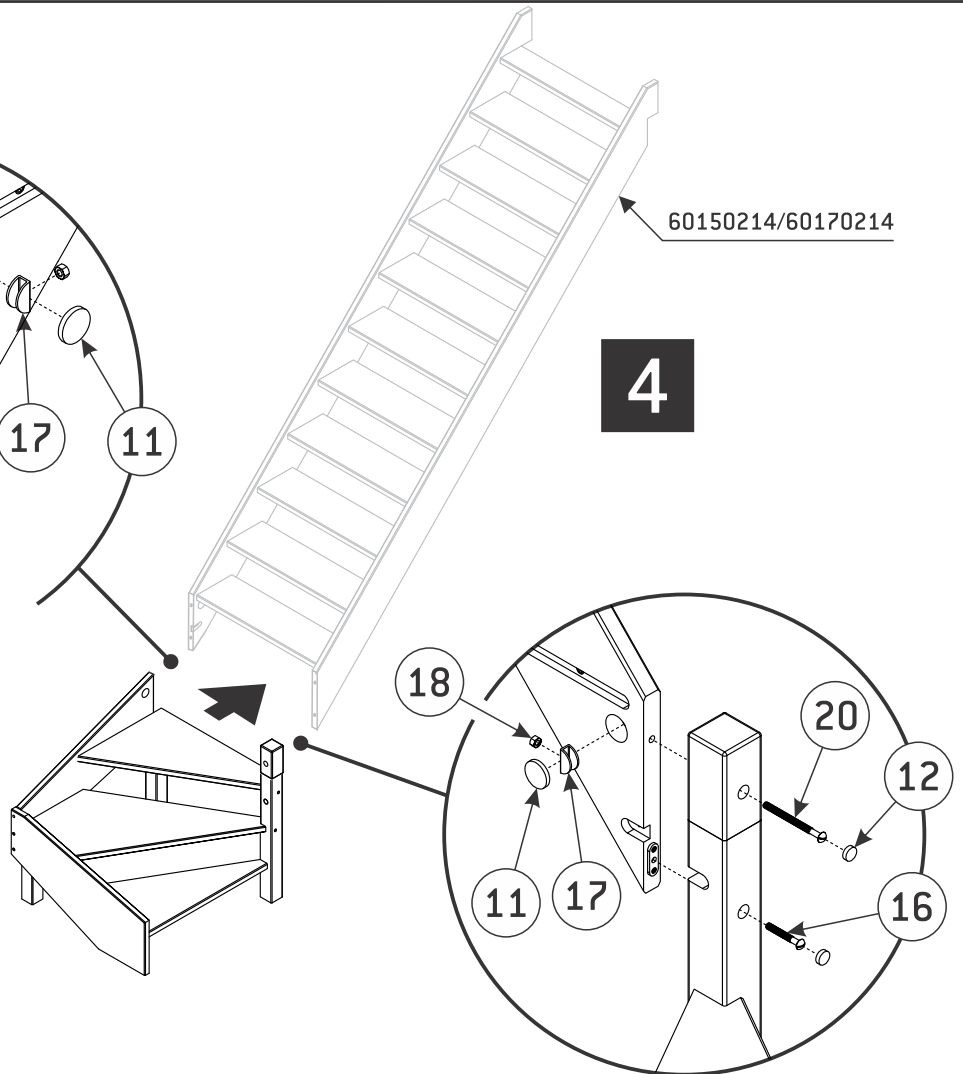


3

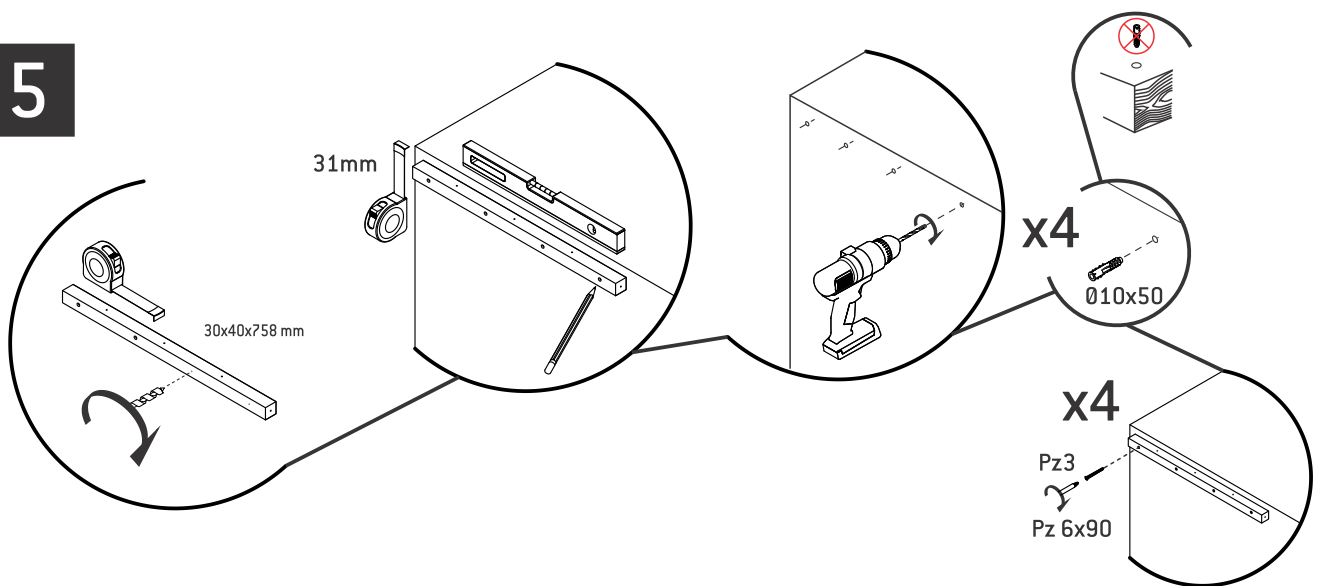


60150214/60170214

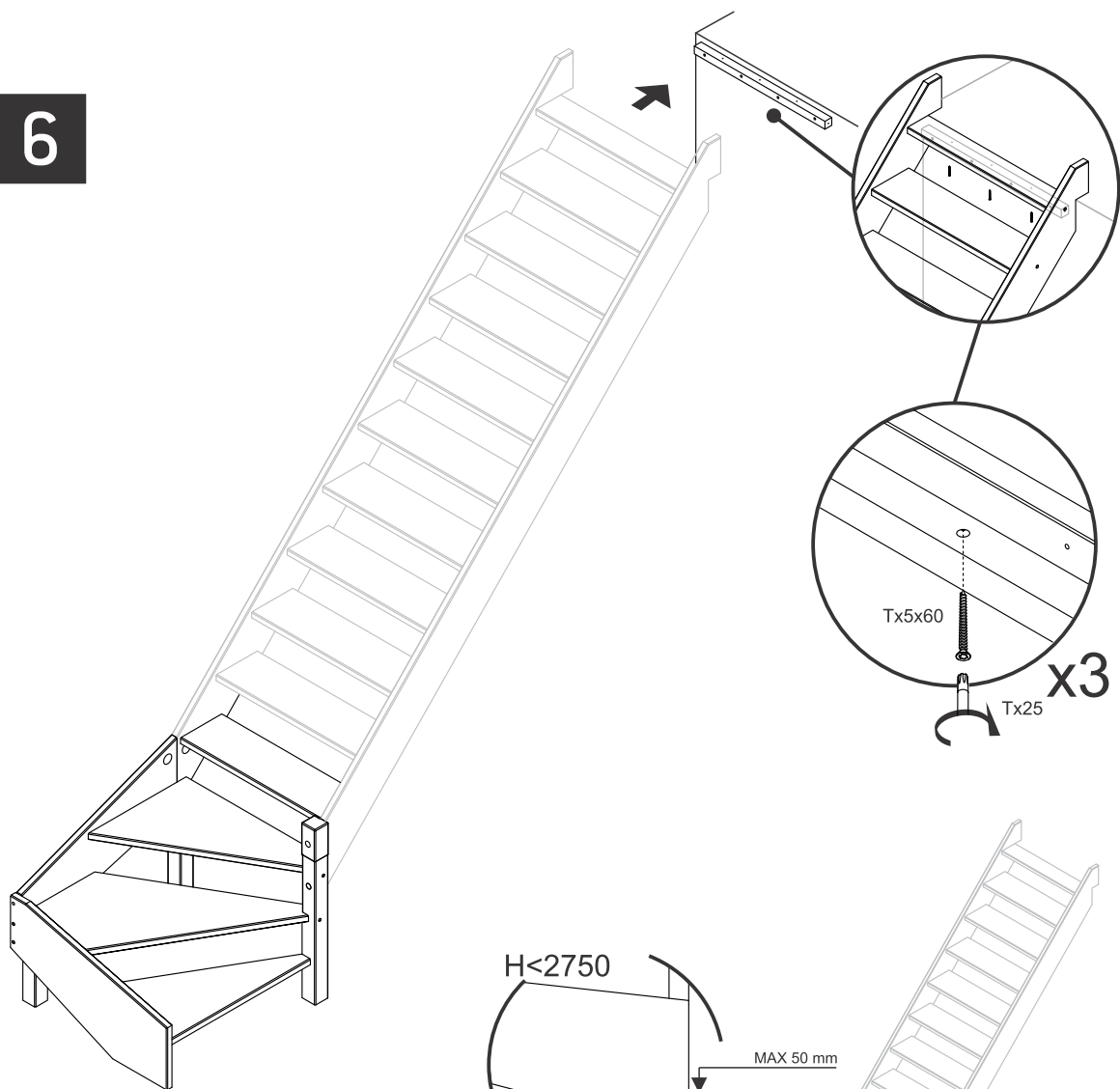
4



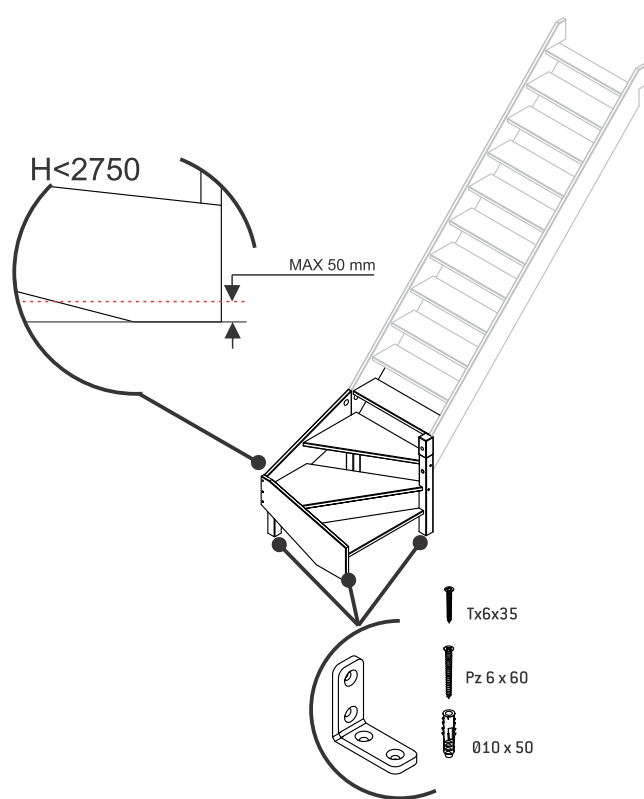
5



6

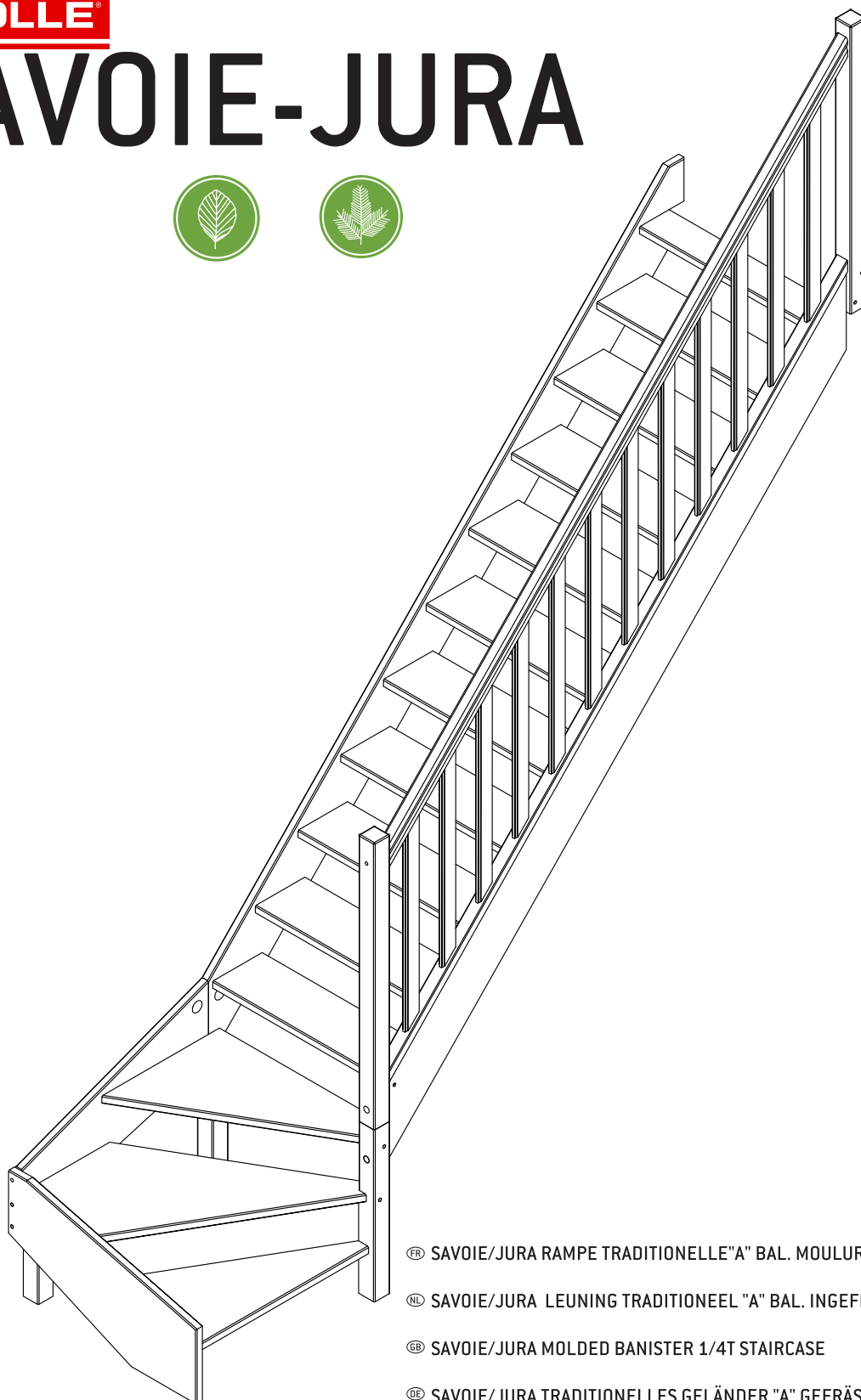


7



Producent: SOGEM Group, Rue Grimard, 39 B-6061 Montignies-Sur-Sambre (Charleroi) - Belgia
 Dystrybutor: DOLLE Sp. z o.o., ul. Międzyrzecka 149, 43-382 Bielsko-Biała, Polska
 Tel. 33 827-24-90, E-mail: biuro@dolle.com

SAVOIE-JURA



FR SAVOIE/JURA RAMPE TRADITIONELLE "A" BAL. MOULUREES ESC. 1/4 TOURNANT

NL SAVOIE/JURA LEUNING TRADITIONEEL "A" BAL. INGEFREESD 1/4-SLAG

GB SAVOIE/JURA MOLDED BANISTER 1/4T STAIRCASE

DE SAVOIE/JURA TRADITIONELLES GELÄNDER "A" GEFRÄSTE STÄBE GEWENDELTE TREPPE

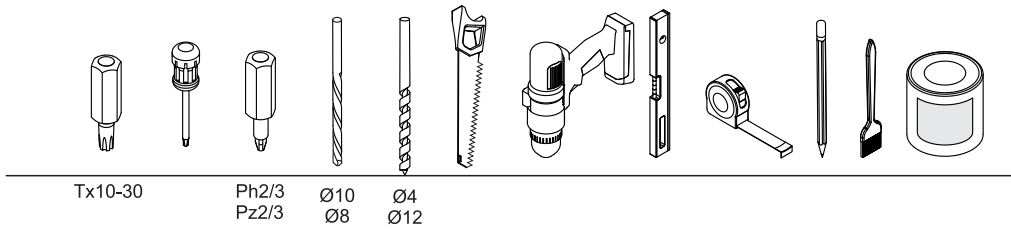
ES SAVOIE/JURA BARANDILLA TRADICIONAL "A" BALAUSTRAS MOLDURADOS ESC. 1/4 DE GIRO

RO SAVOIE/JURA RAMPA FREZATA SCARA 1/4 T JOS

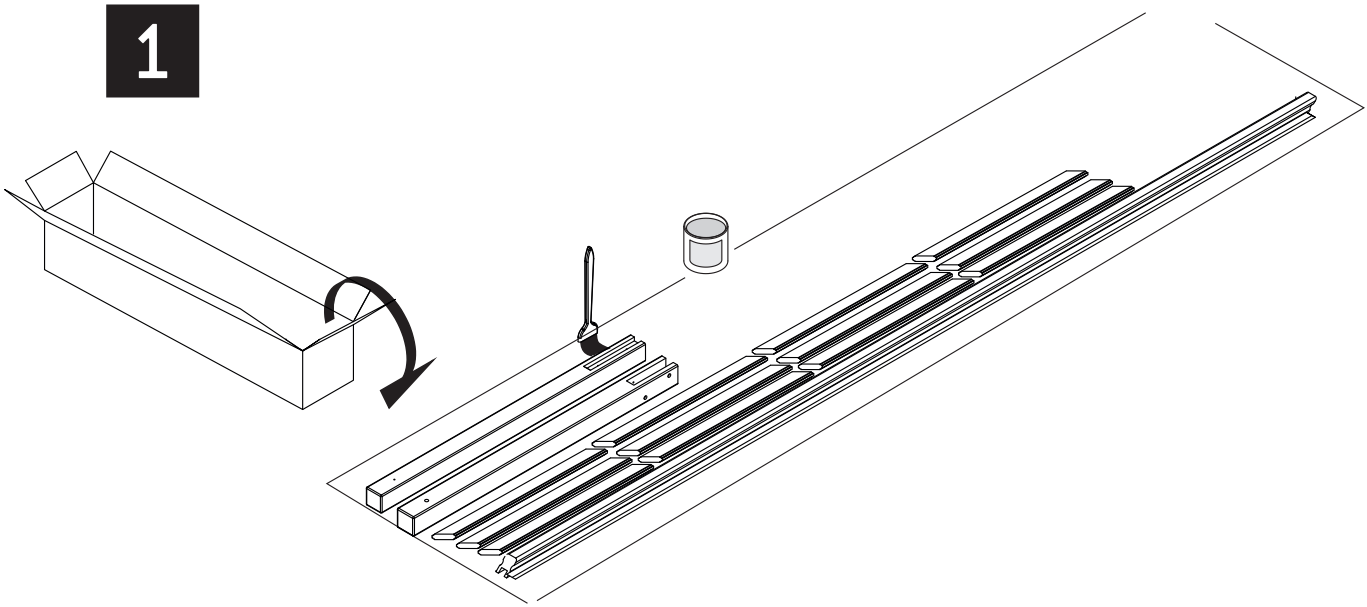
LT SAVOIE/JURATURĖKLAS "A" LAIPTAMS SU KETVIRČIO POSŪKIU.

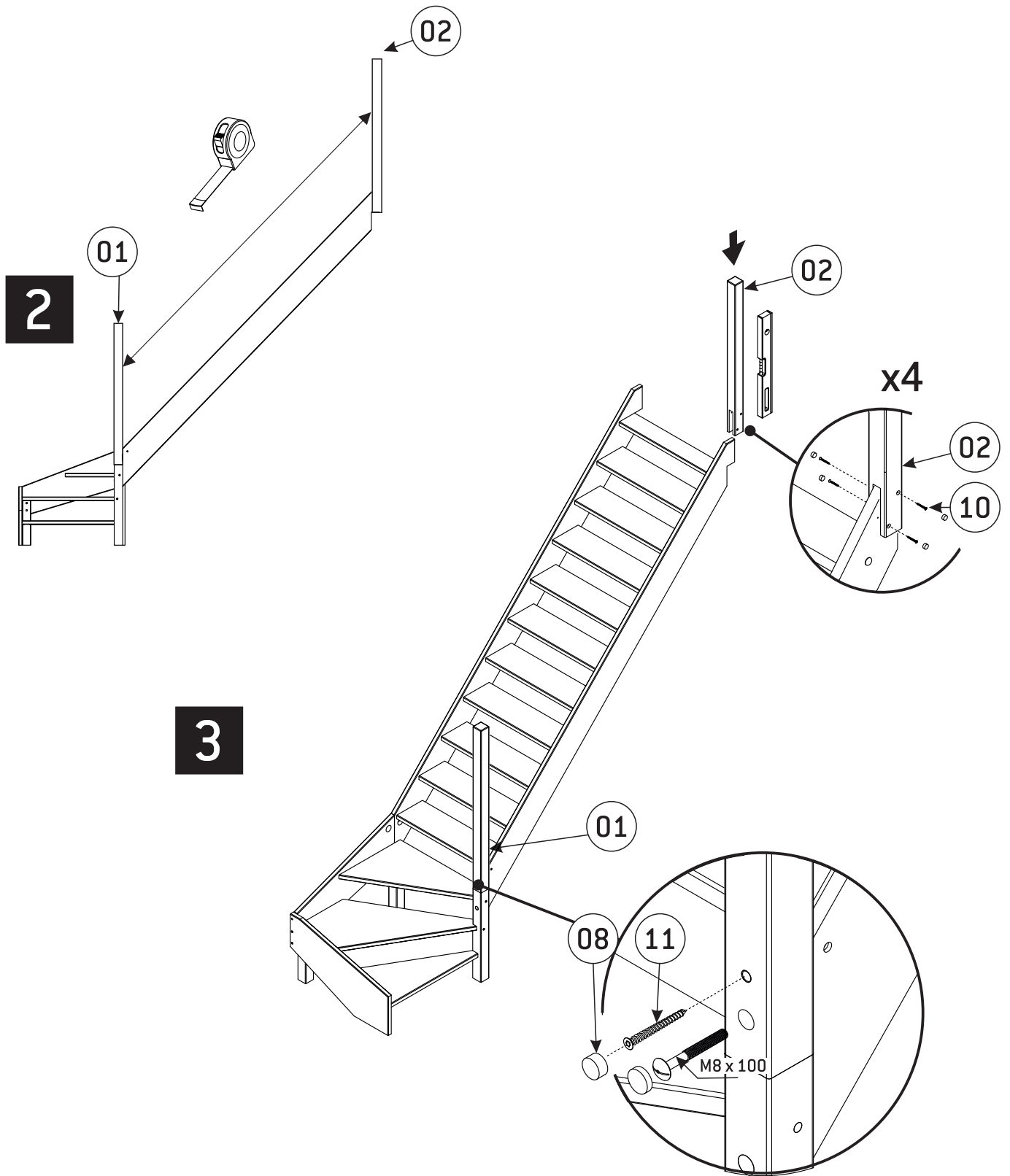
PL SAVOIE/JURA BALUSTRADA TYP A

01 70x70x1105 mm x1 	02 70x70x1109 mm x1 	03 25x62x850mm x12 	04 50x50x3150mm x1 	05 32x54x3150 x1 	06 26x16x3150mm x1 	07 45x25x176.49mm x2 	09 04x45mm x3+2 	11 05x60 mm x3+2
						08 012x6mm x10+2 	10 04x40 mm x43+2 	

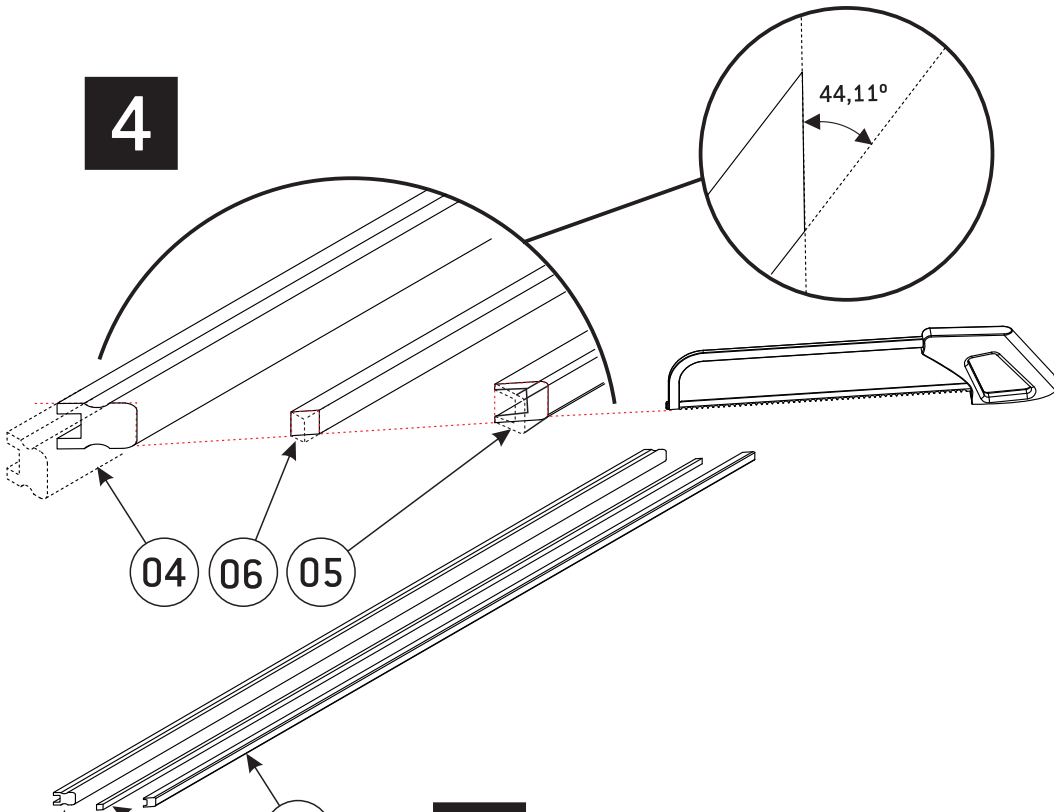


1

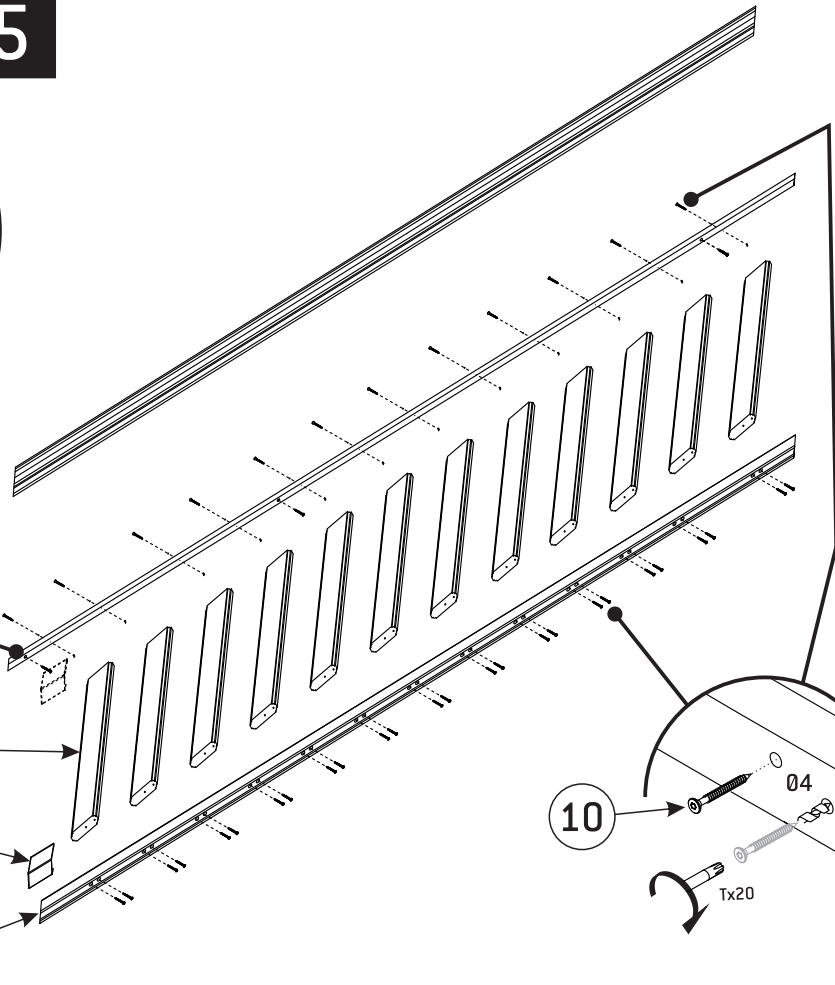
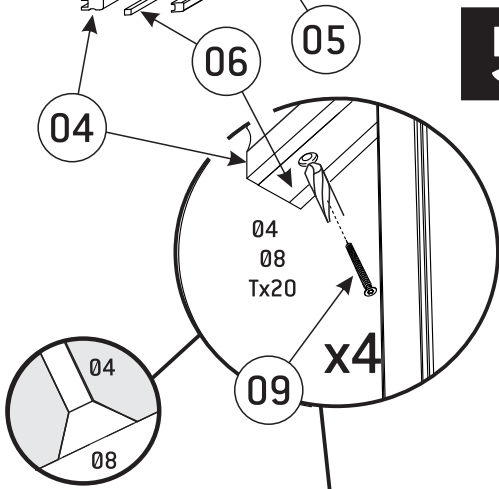




4



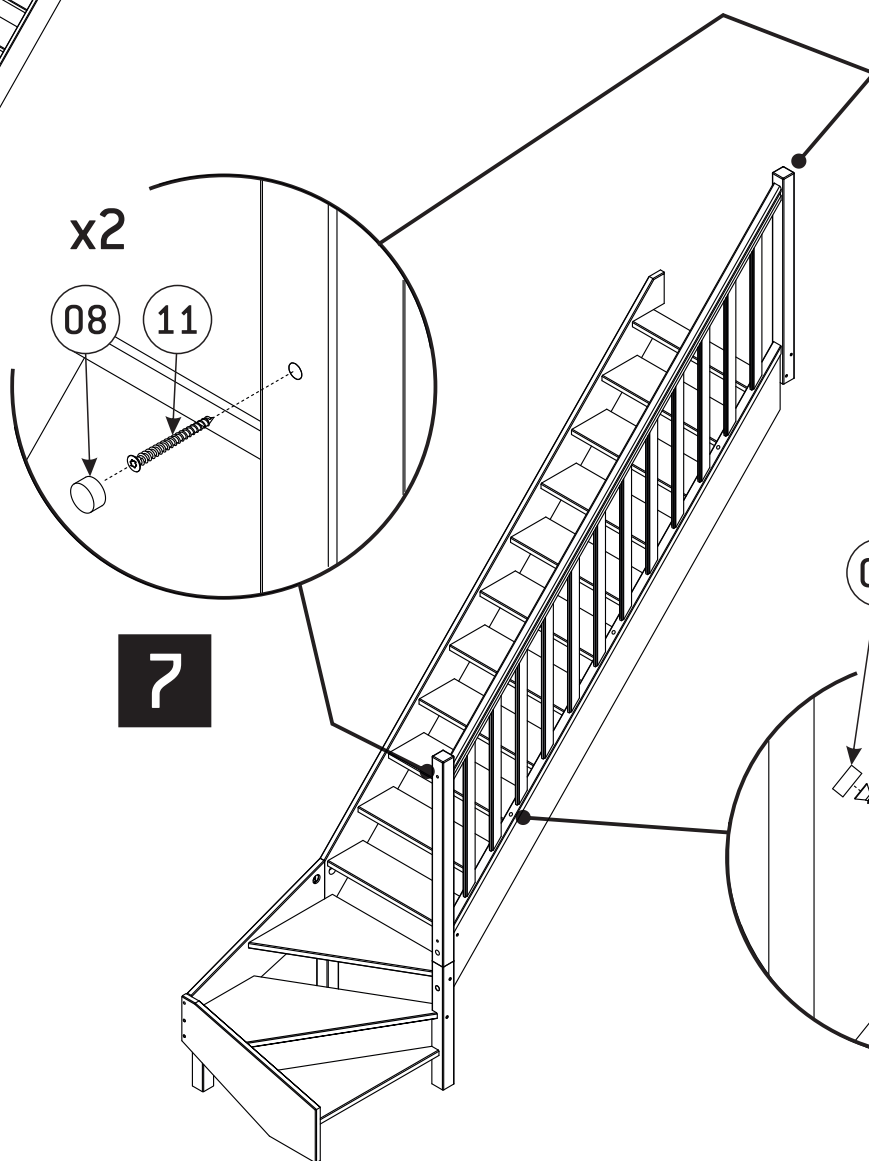
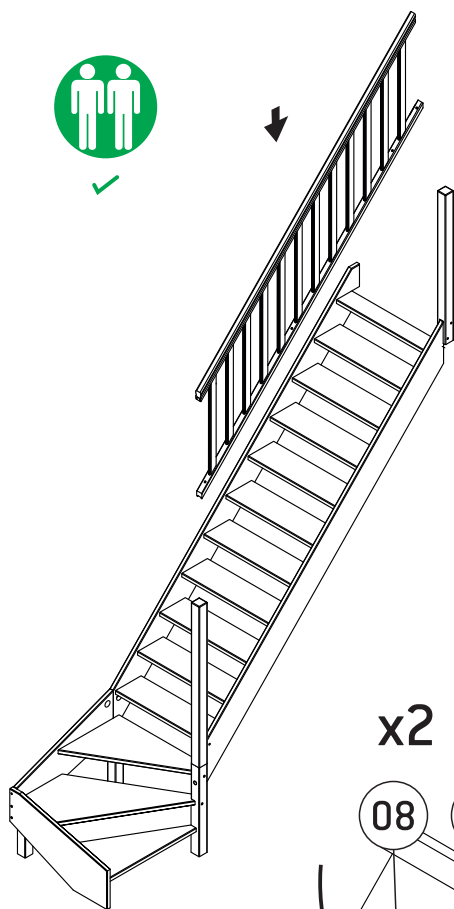
5



6



6



7

Producent: SOGEM Group, Rue Grimard, 39 B-6061 Montignies-Sur-Sambre (Charleroi) - Belgia
 Dystrybucja: DOLLE Sp. z o.o., ul. Międzyrzecka 149, 43-382 Bielsko-Biała, Polska
 Tel. 33 827-24-90, E-mail: biuro@dolle.com