

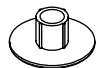
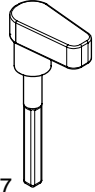

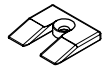

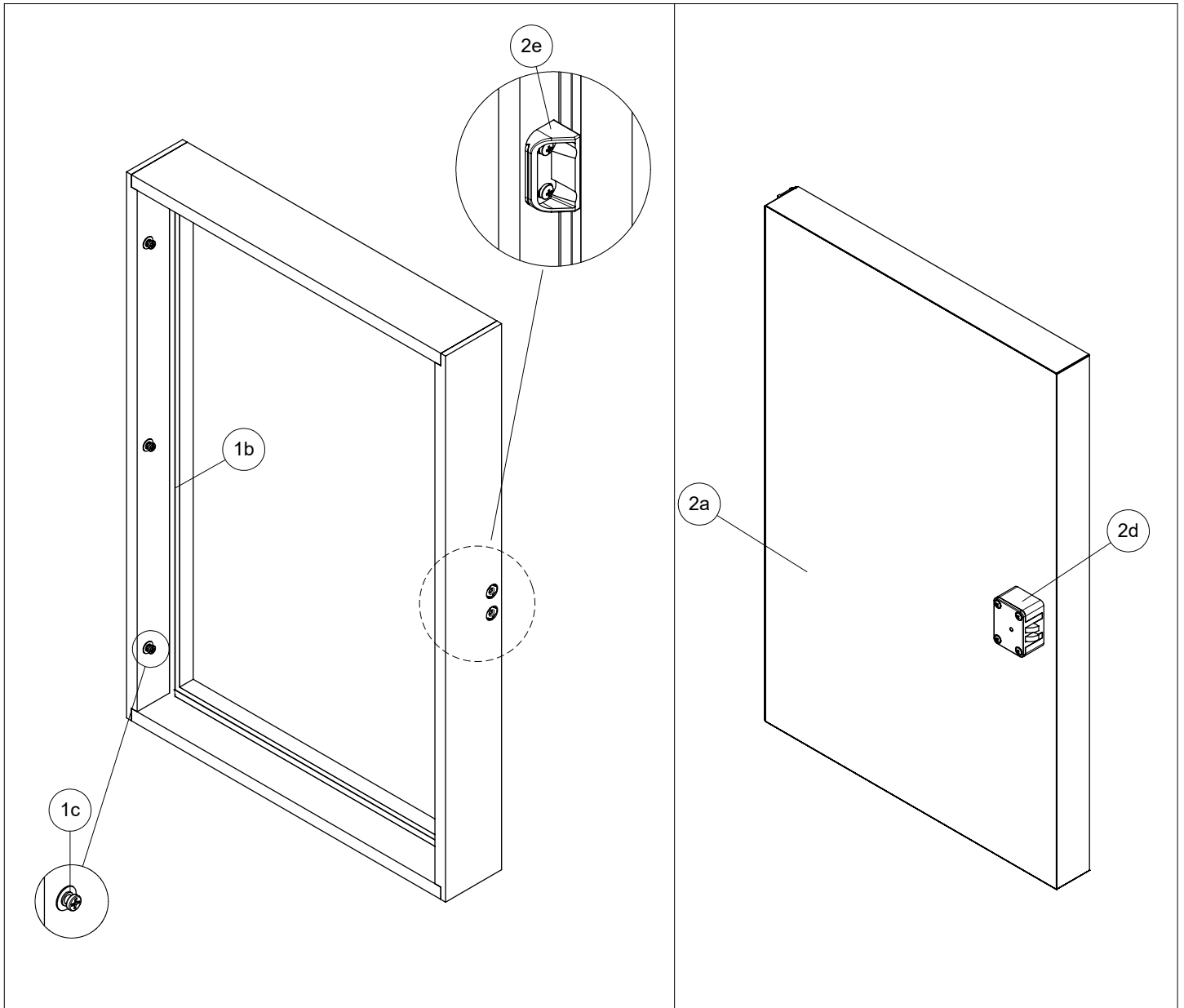
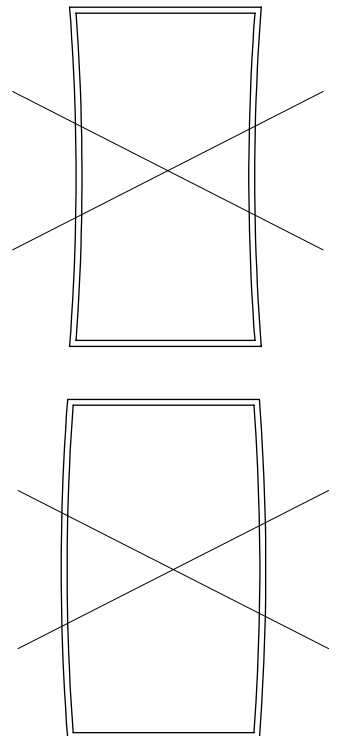
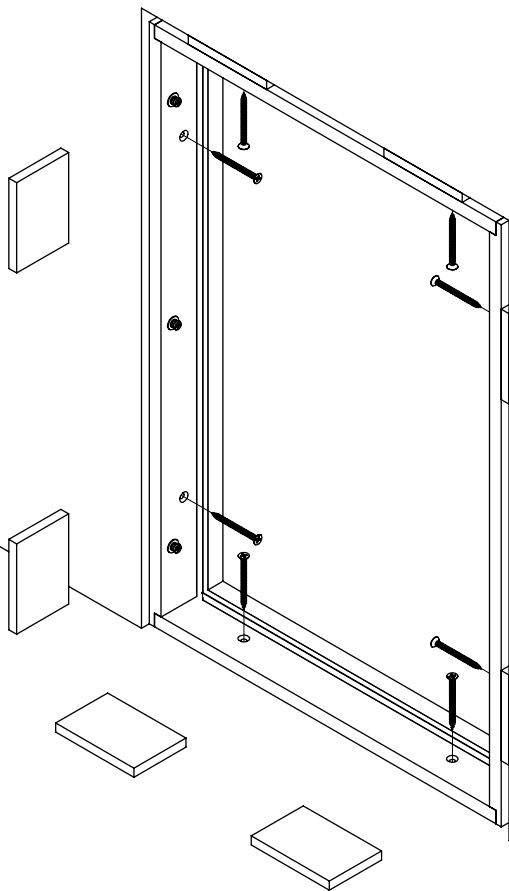
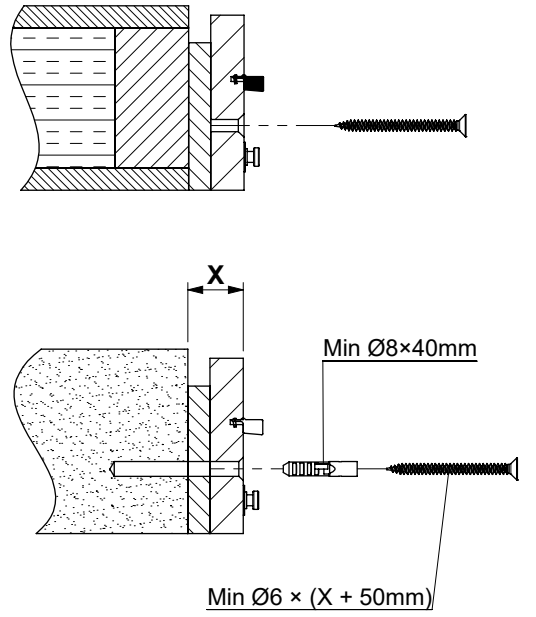
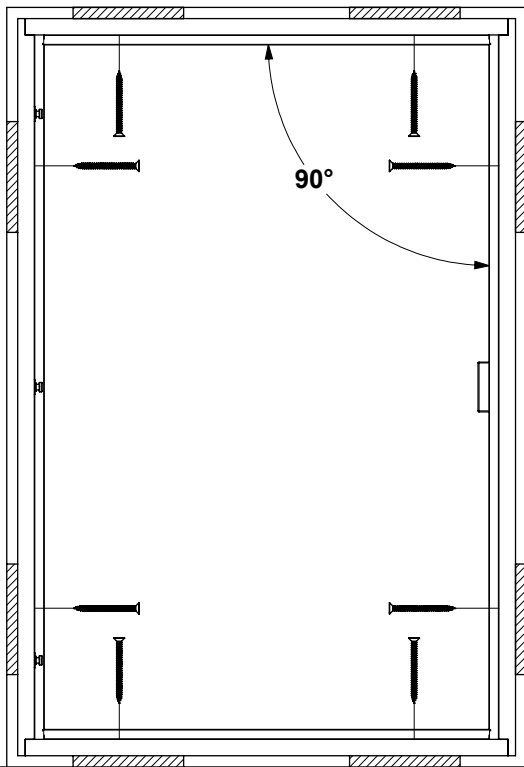
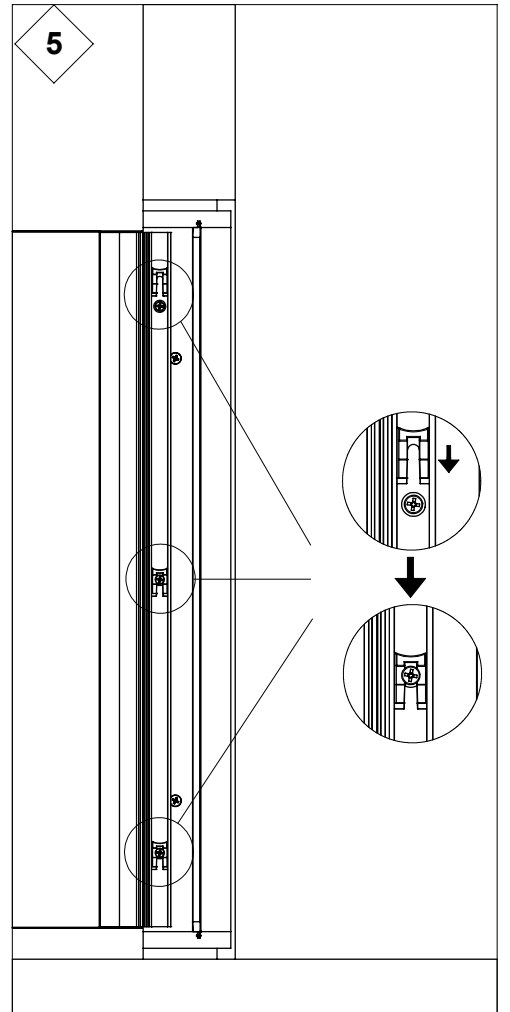
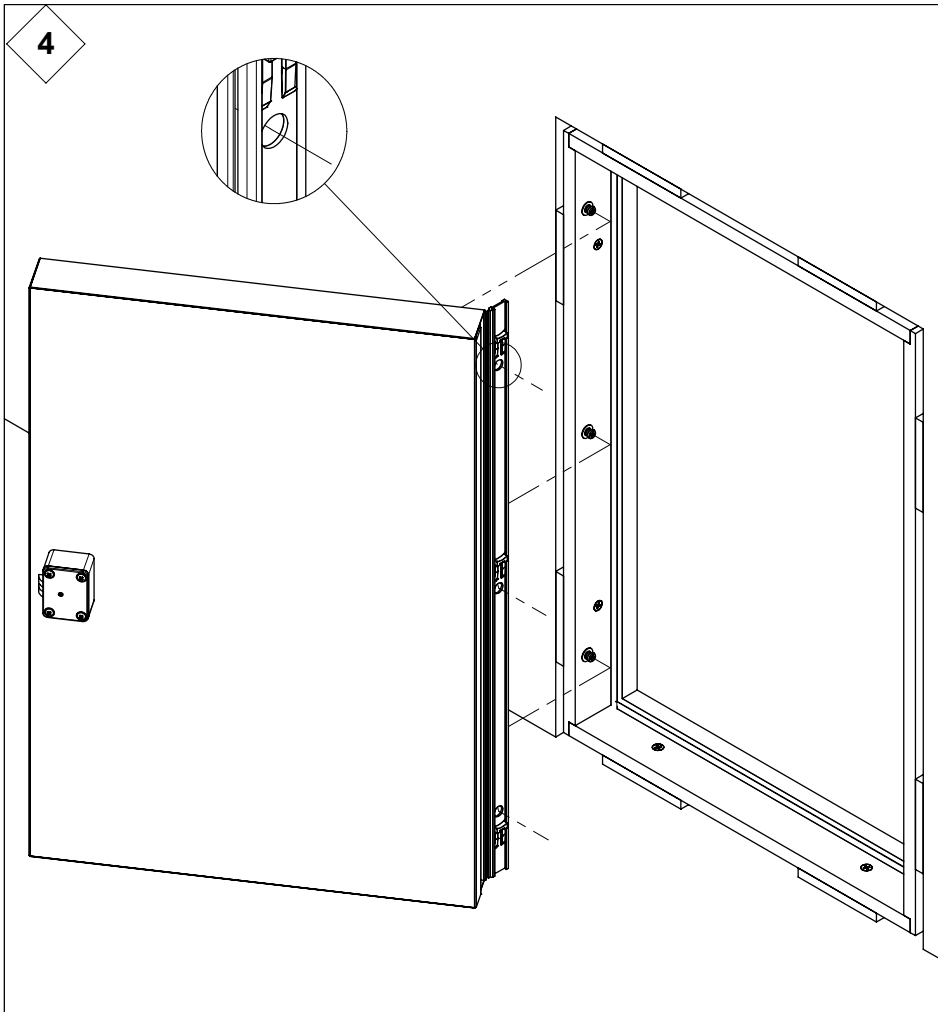
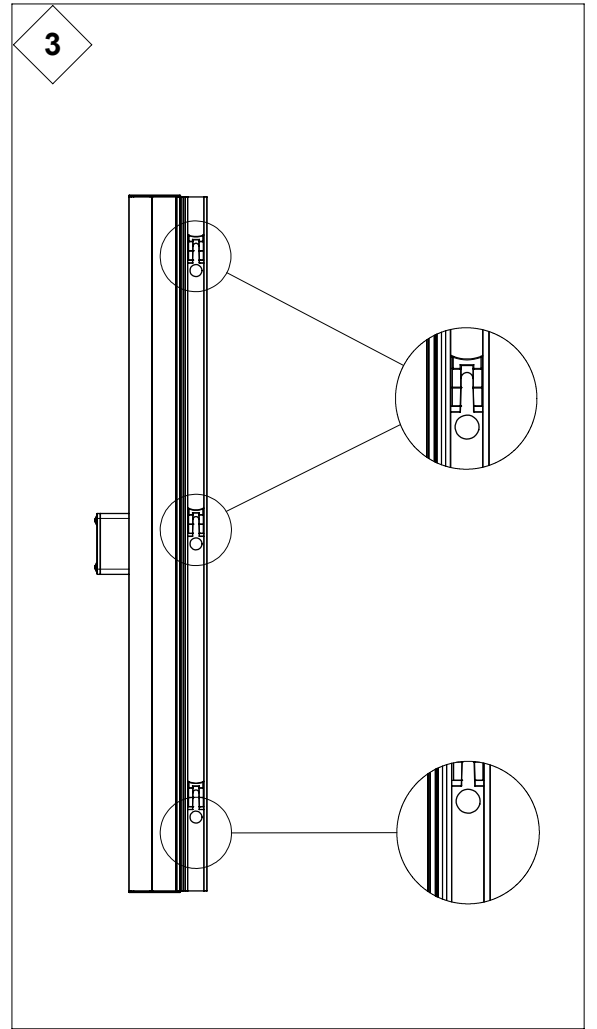
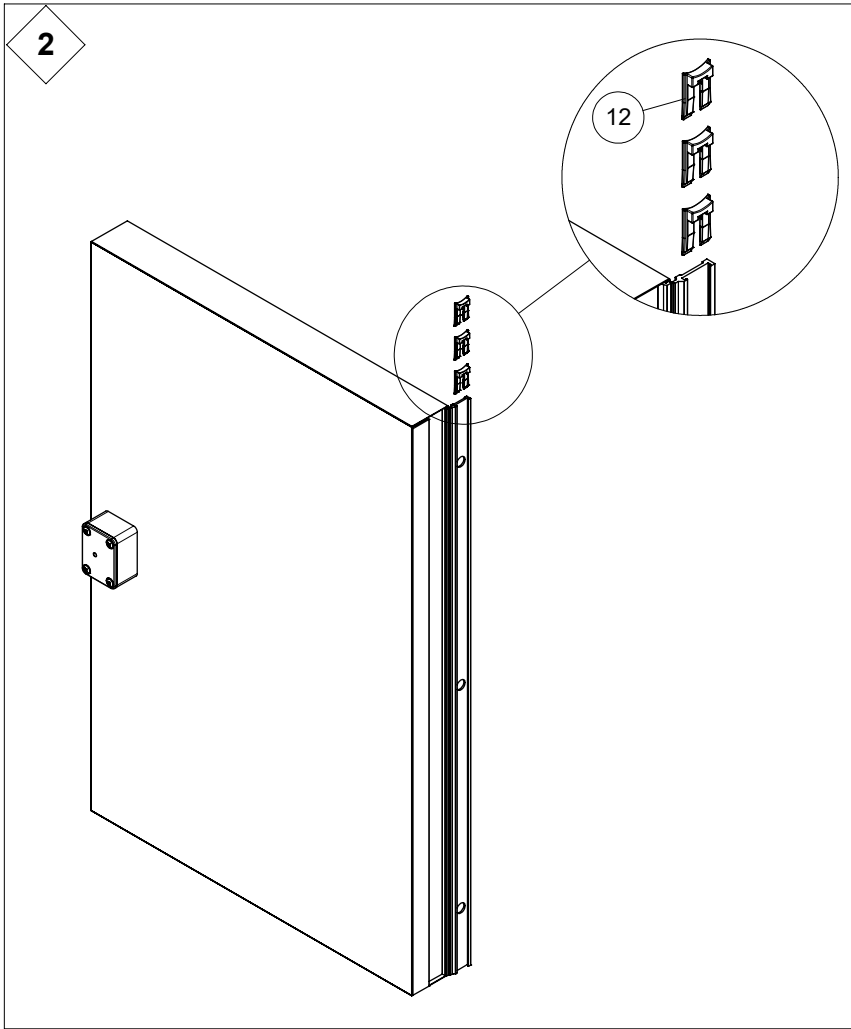


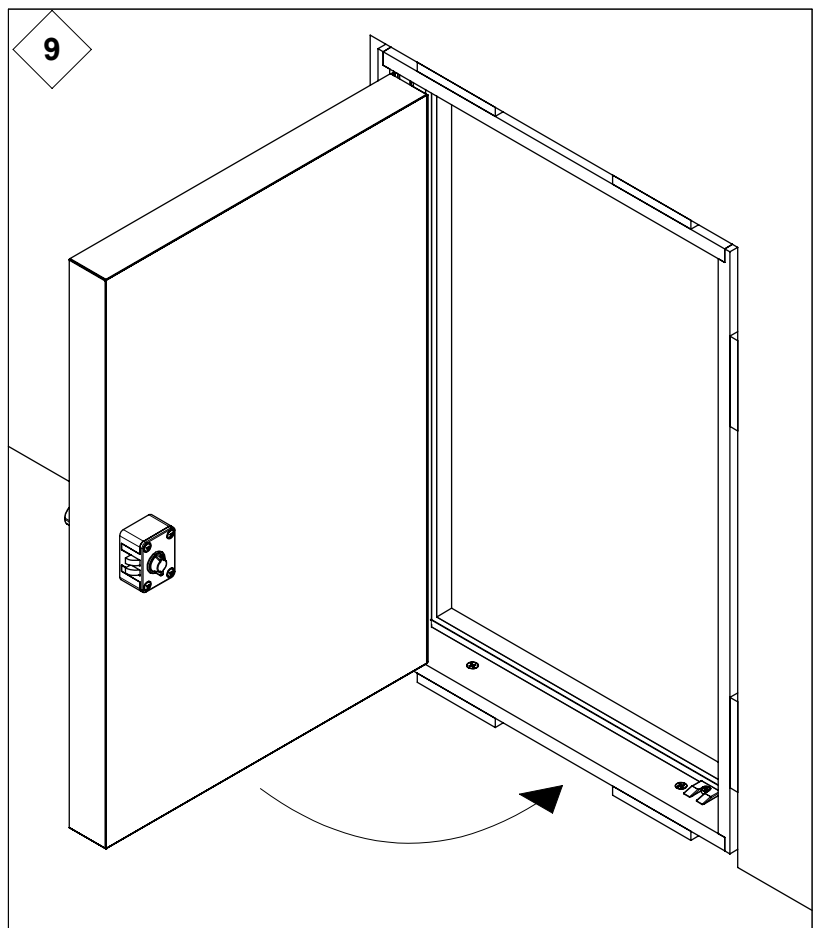
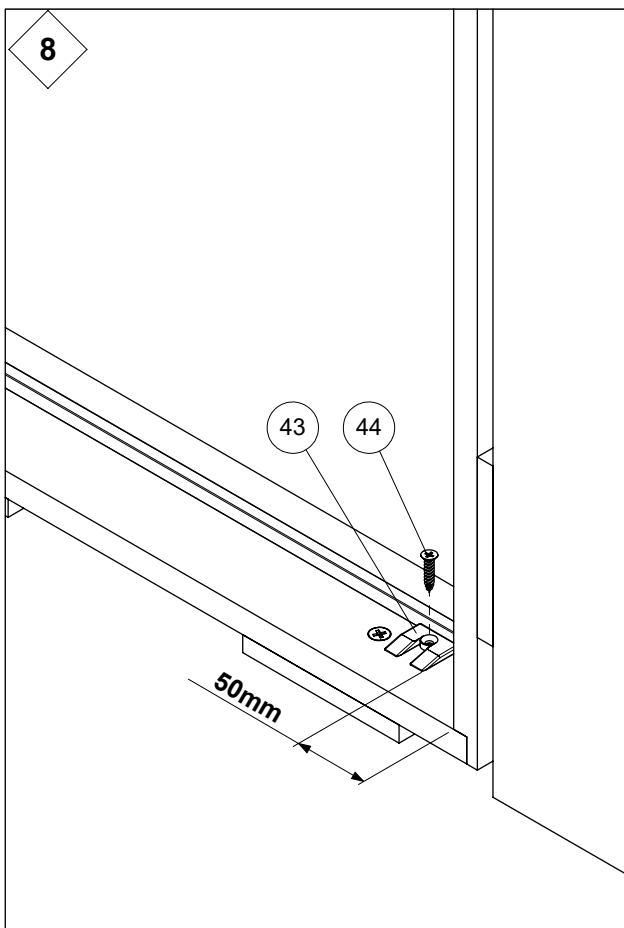
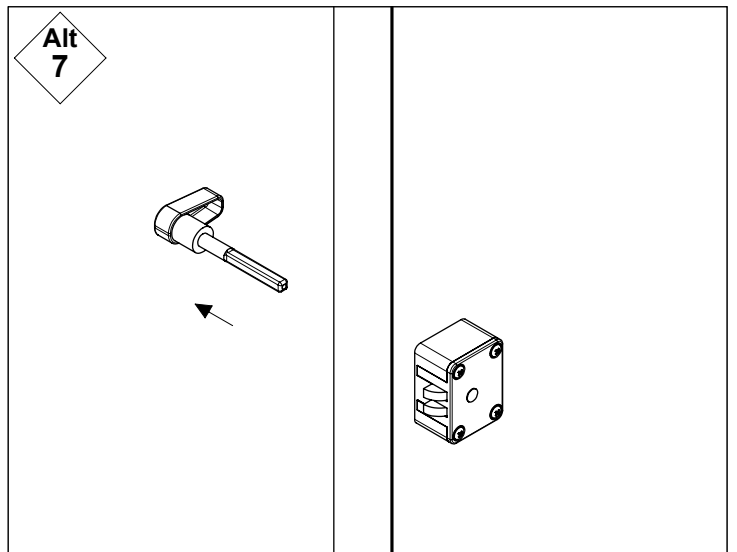
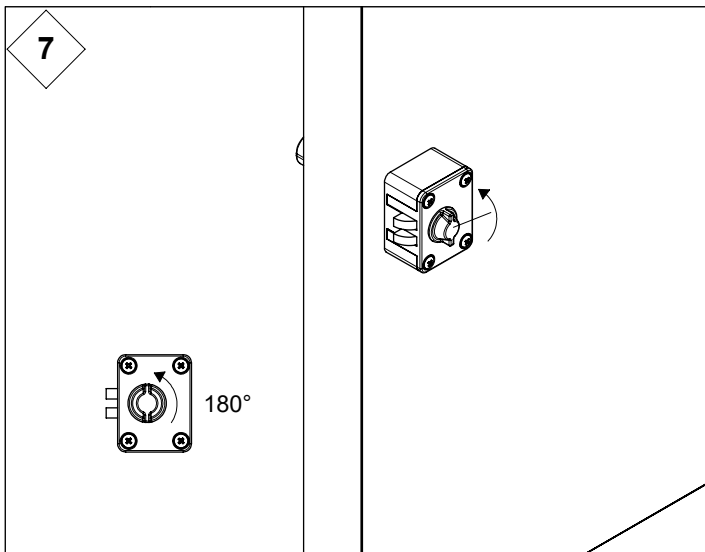
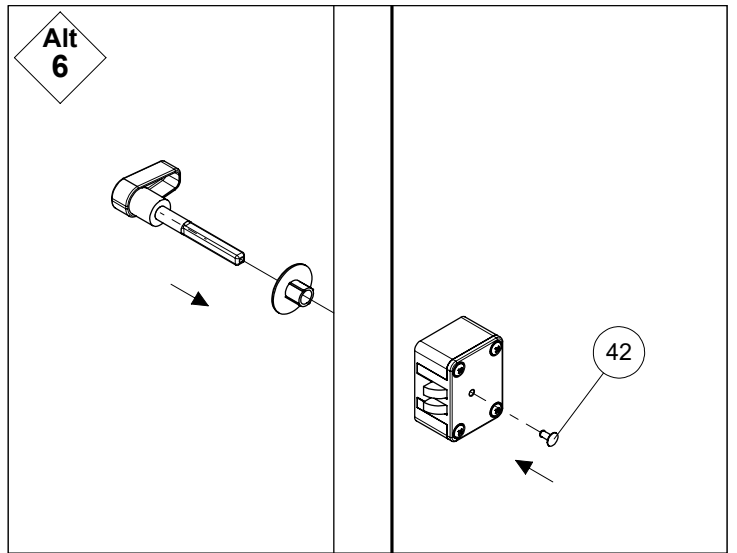
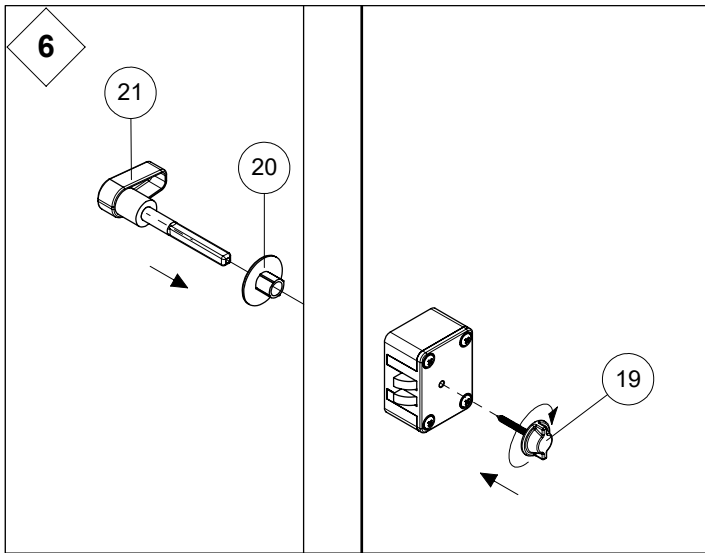
<p>12</p>  <p>× 5 K1-20530</p>	<p>19</p>  <p>× 1 K2-20636</p>	<p>20</p>  <p>× 1 K1-20634</p>	<p>21</p>  <p>× 1 K1-20637</p>	<p>42</p>  <p>× 1 K1-20638</p>	<p>43</p>  <p>× 1 K1-20639</p>	<p>44</p>  <p>× 1 K3-06066 Ø4x20</p>
---	---	---	---	--	---	---



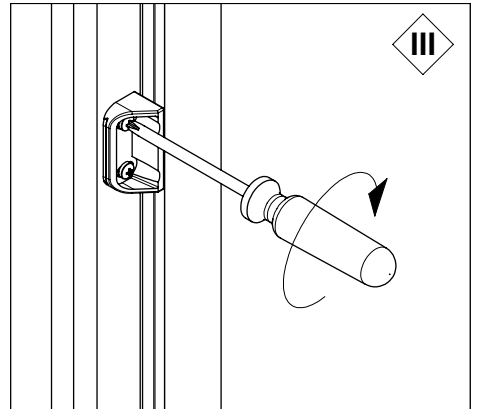
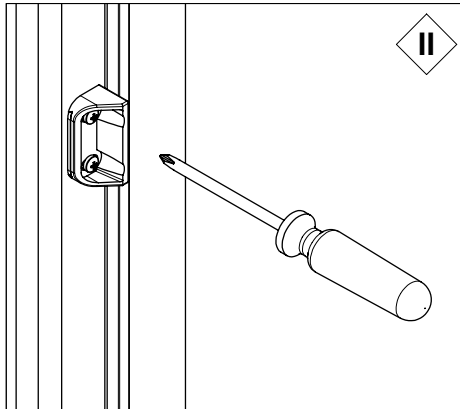
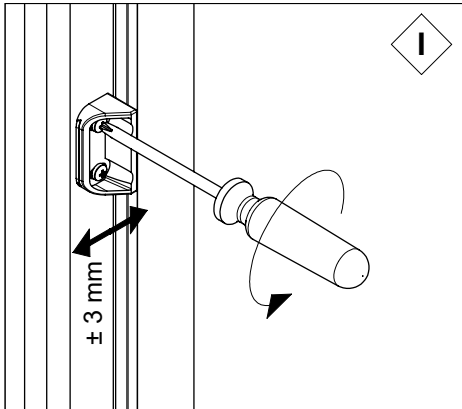
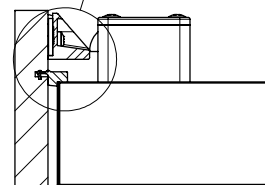
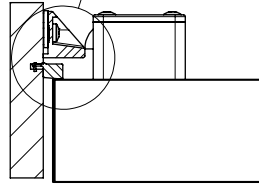
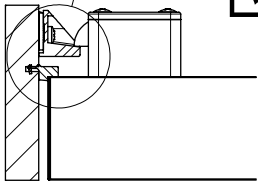
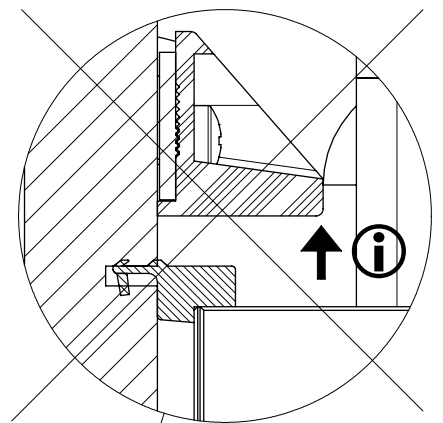
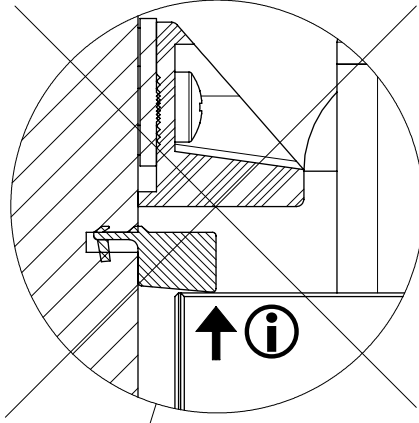
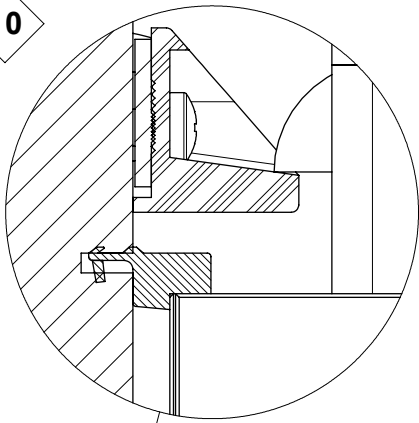
1







10



11

