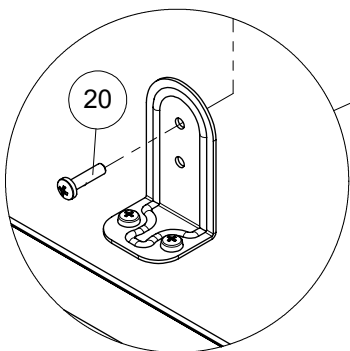
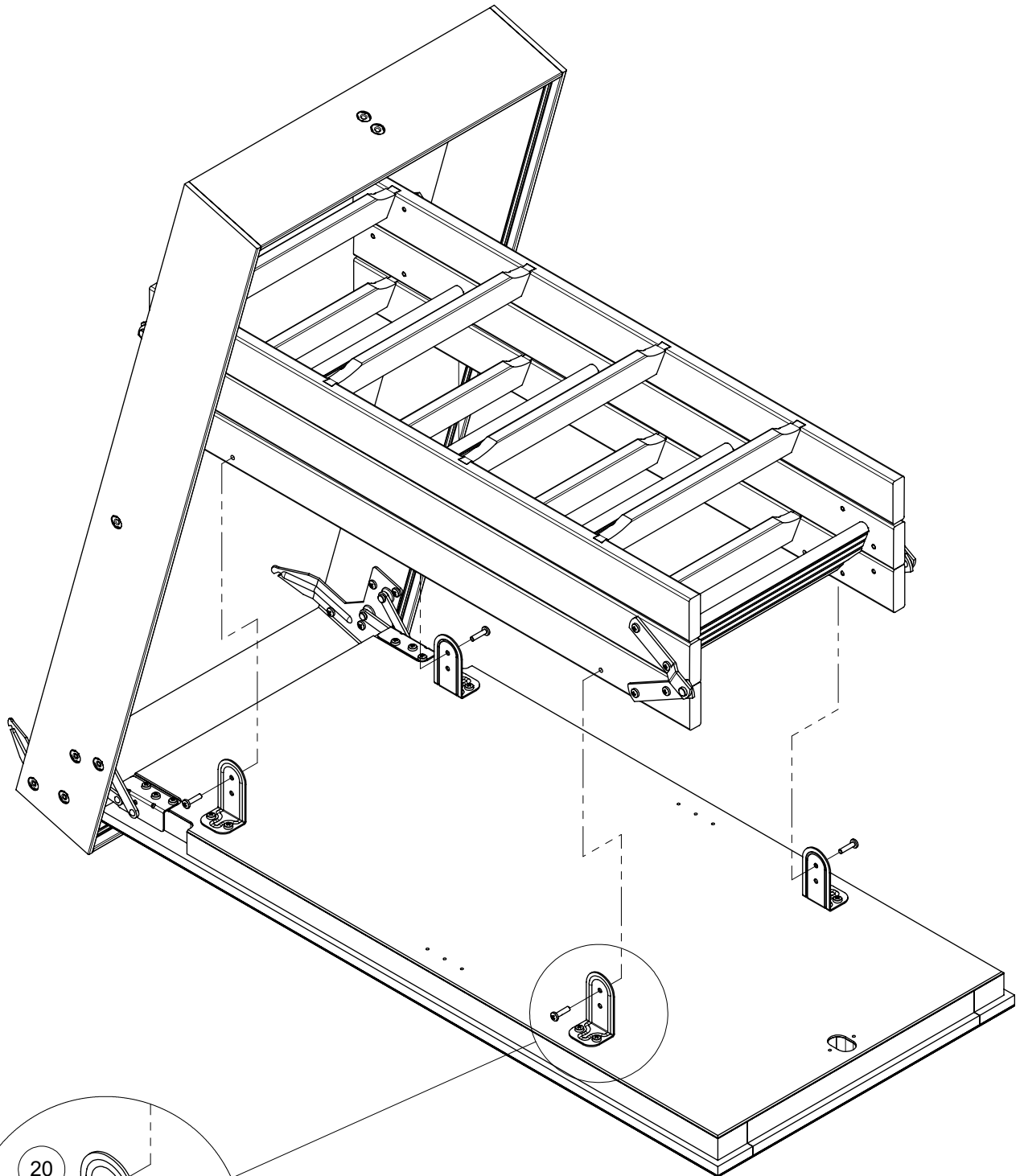
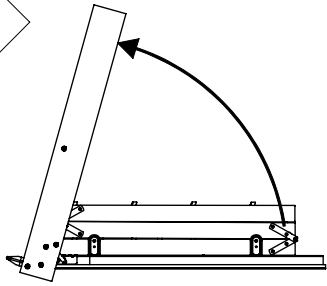
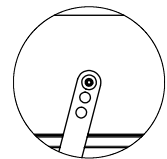
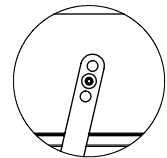
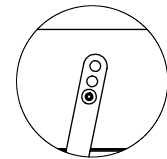
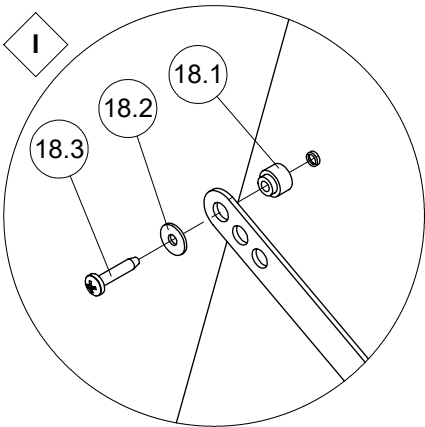
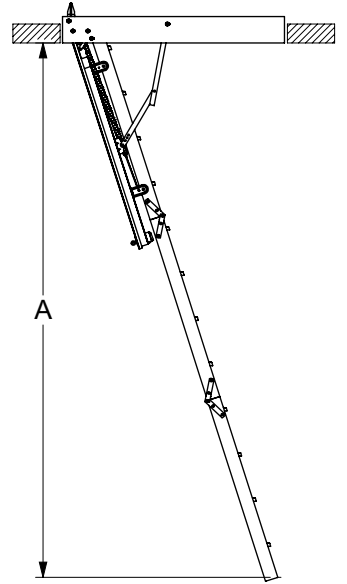
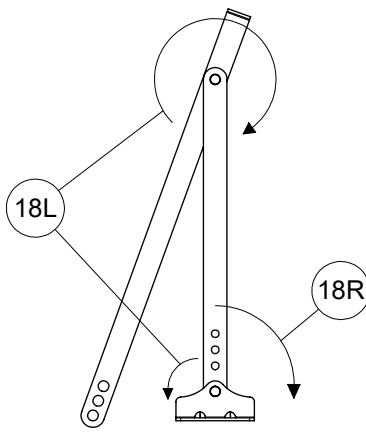
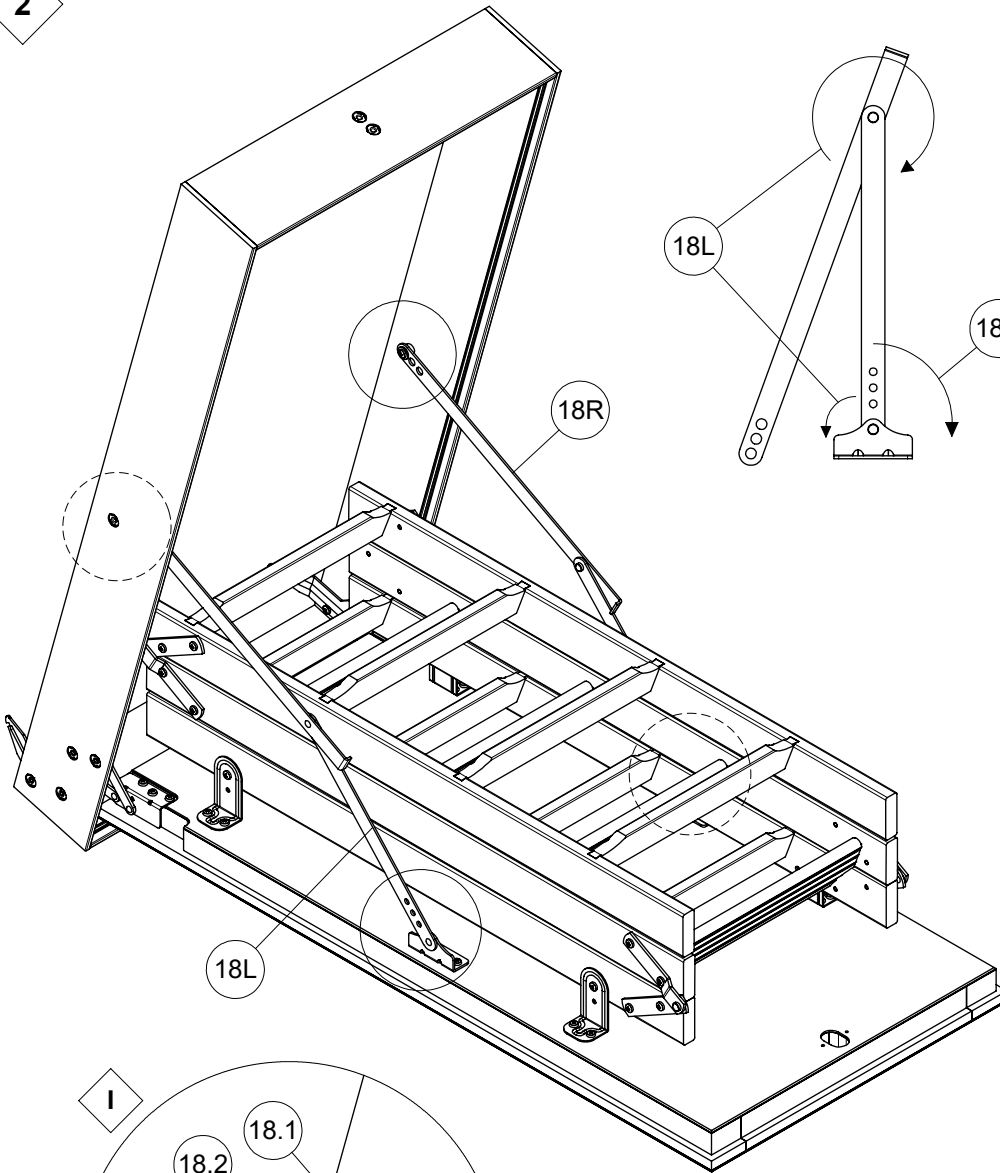


1



× 4

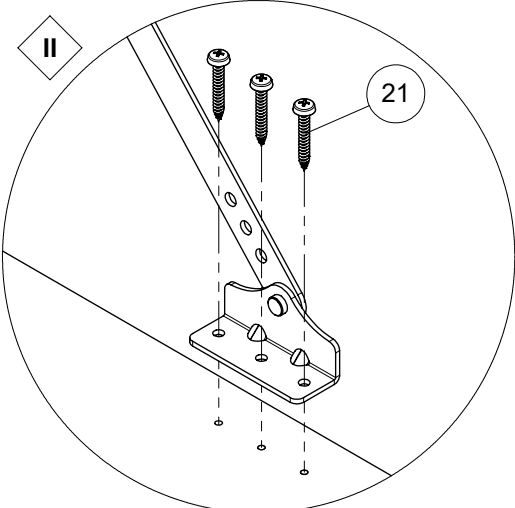
2



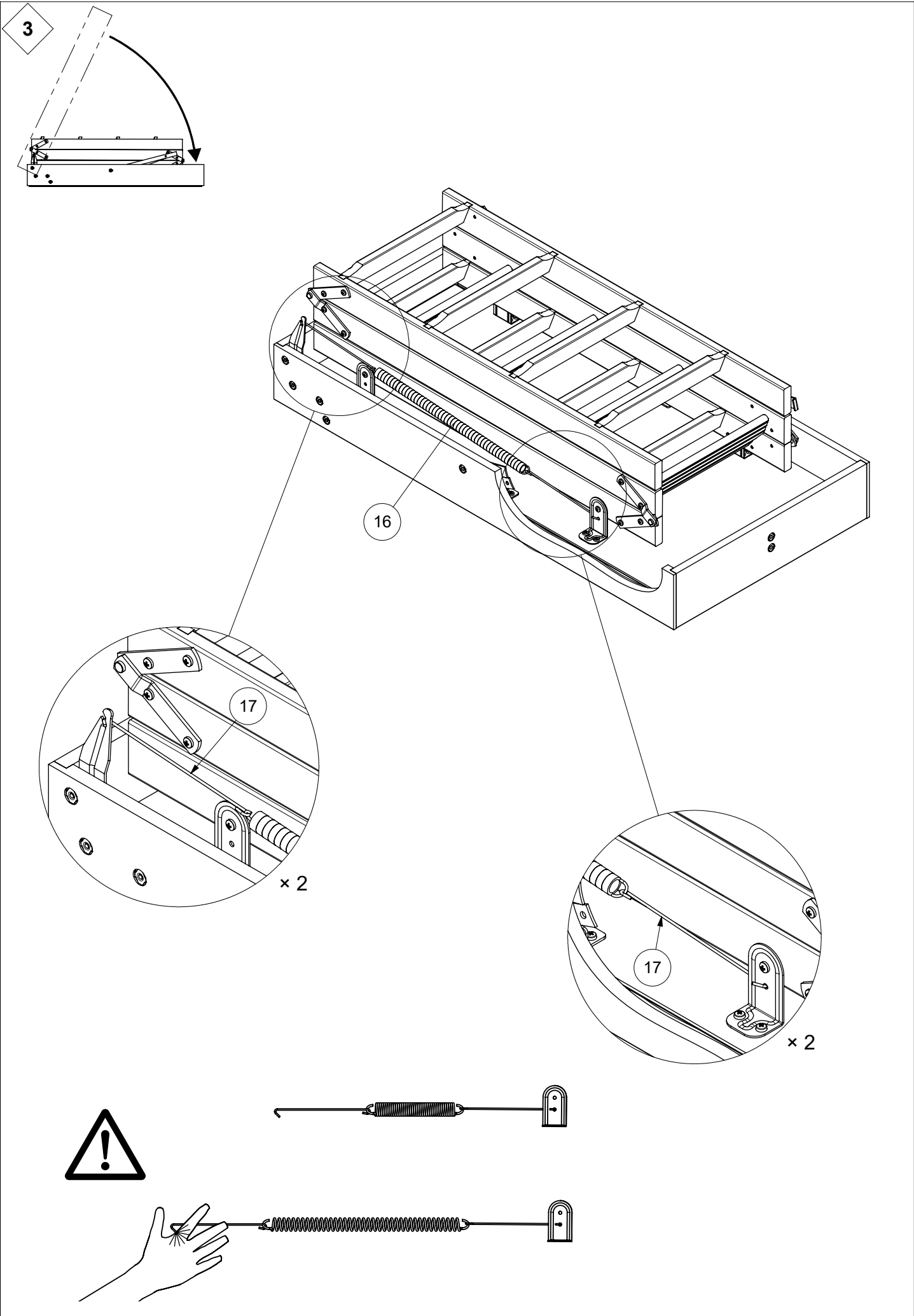
Pos. 1
A

Pos. 2
A + 45 mm

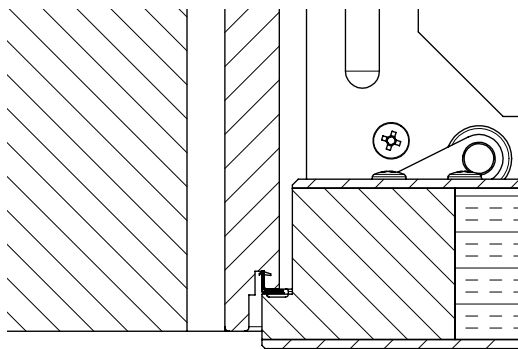
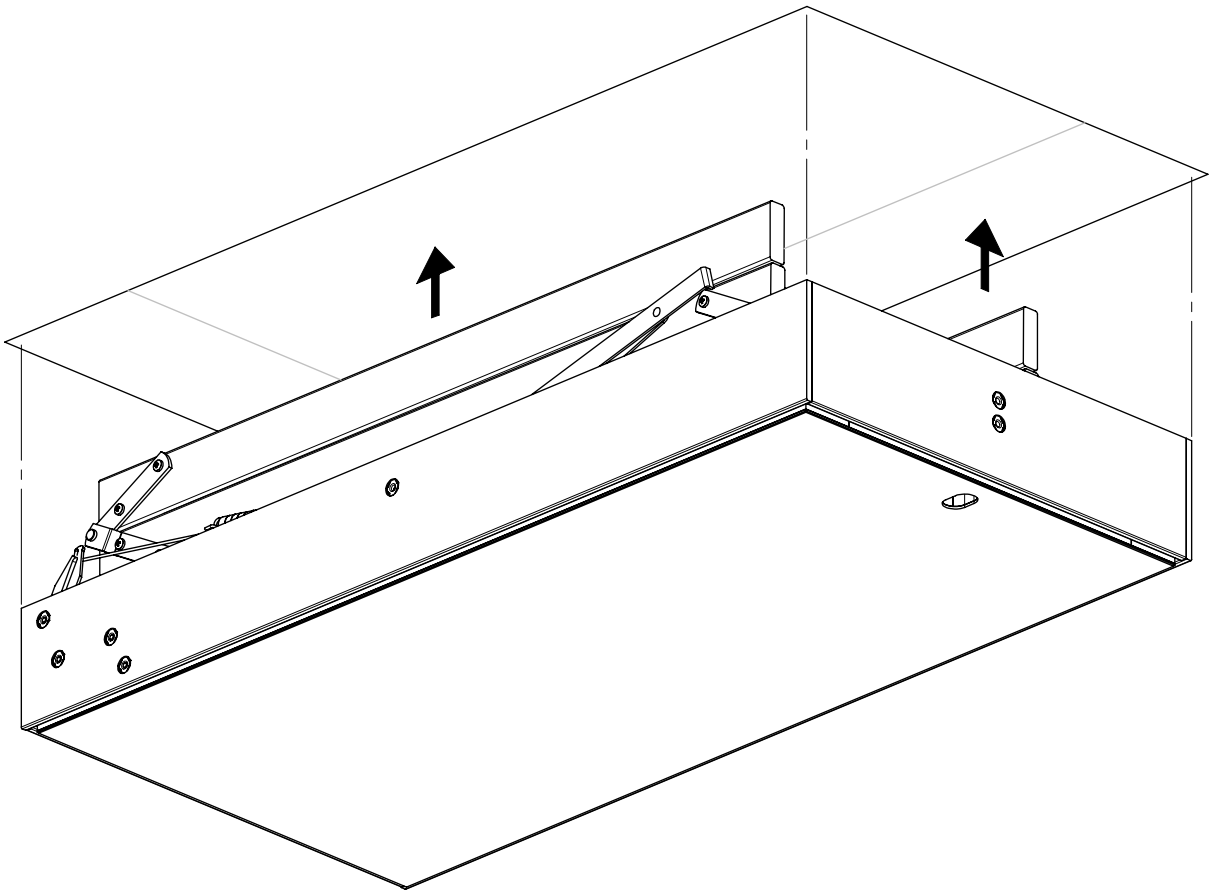
Pos. 3
A + 90 mm



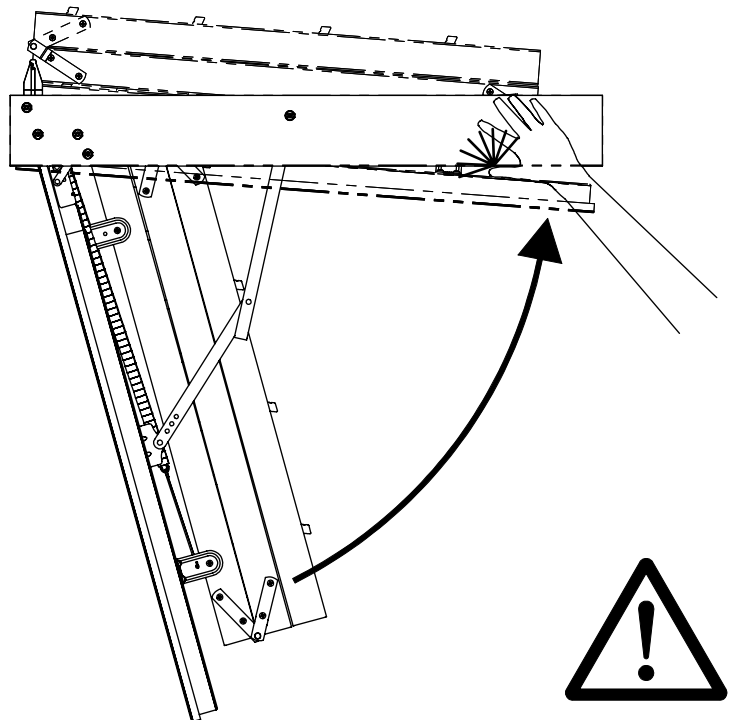
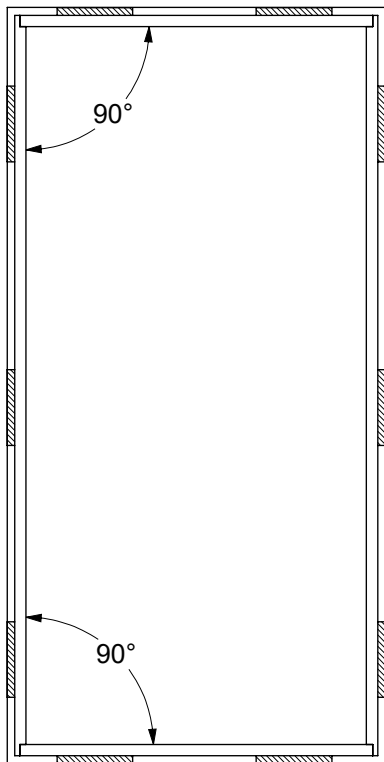
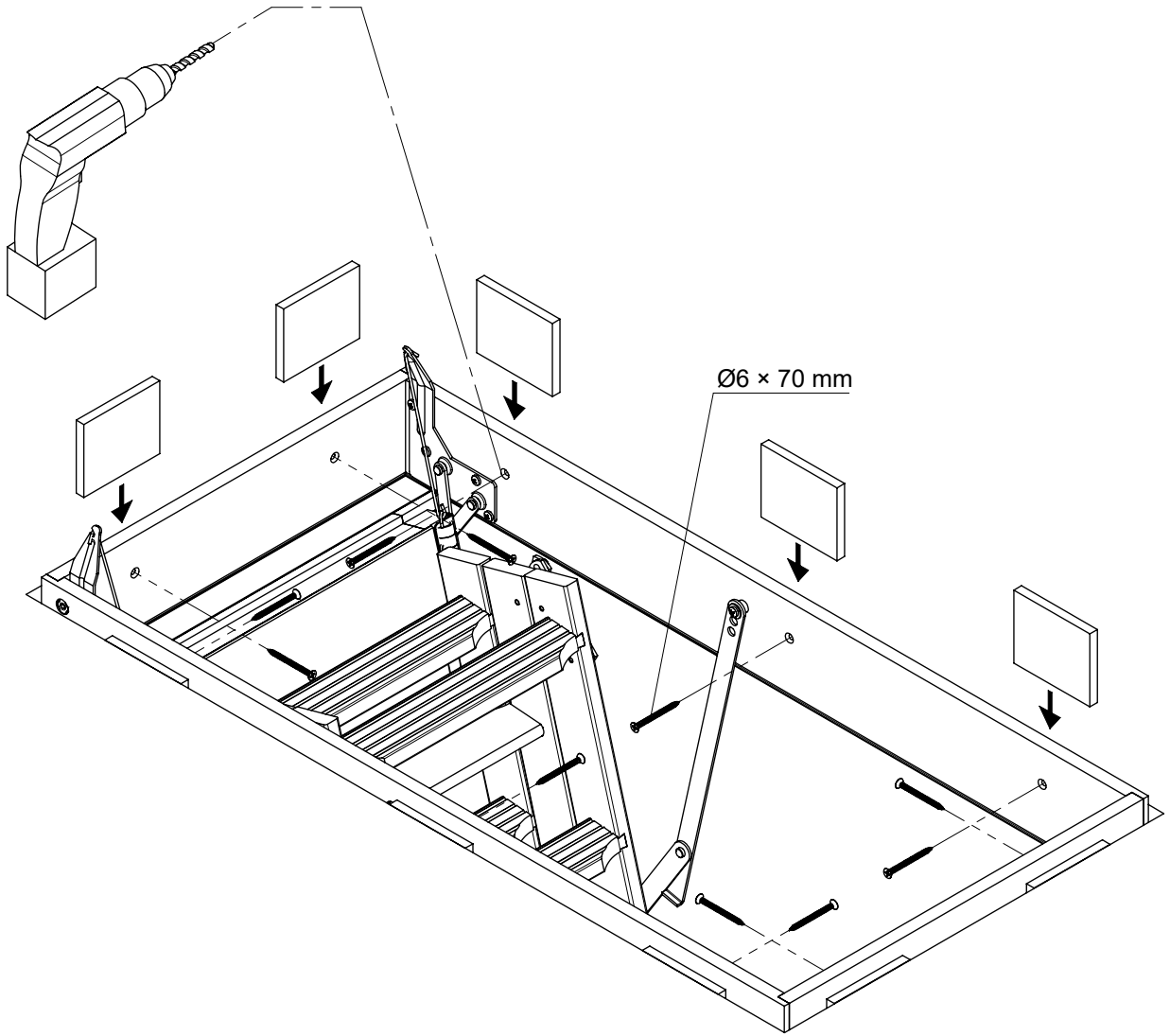
x 2



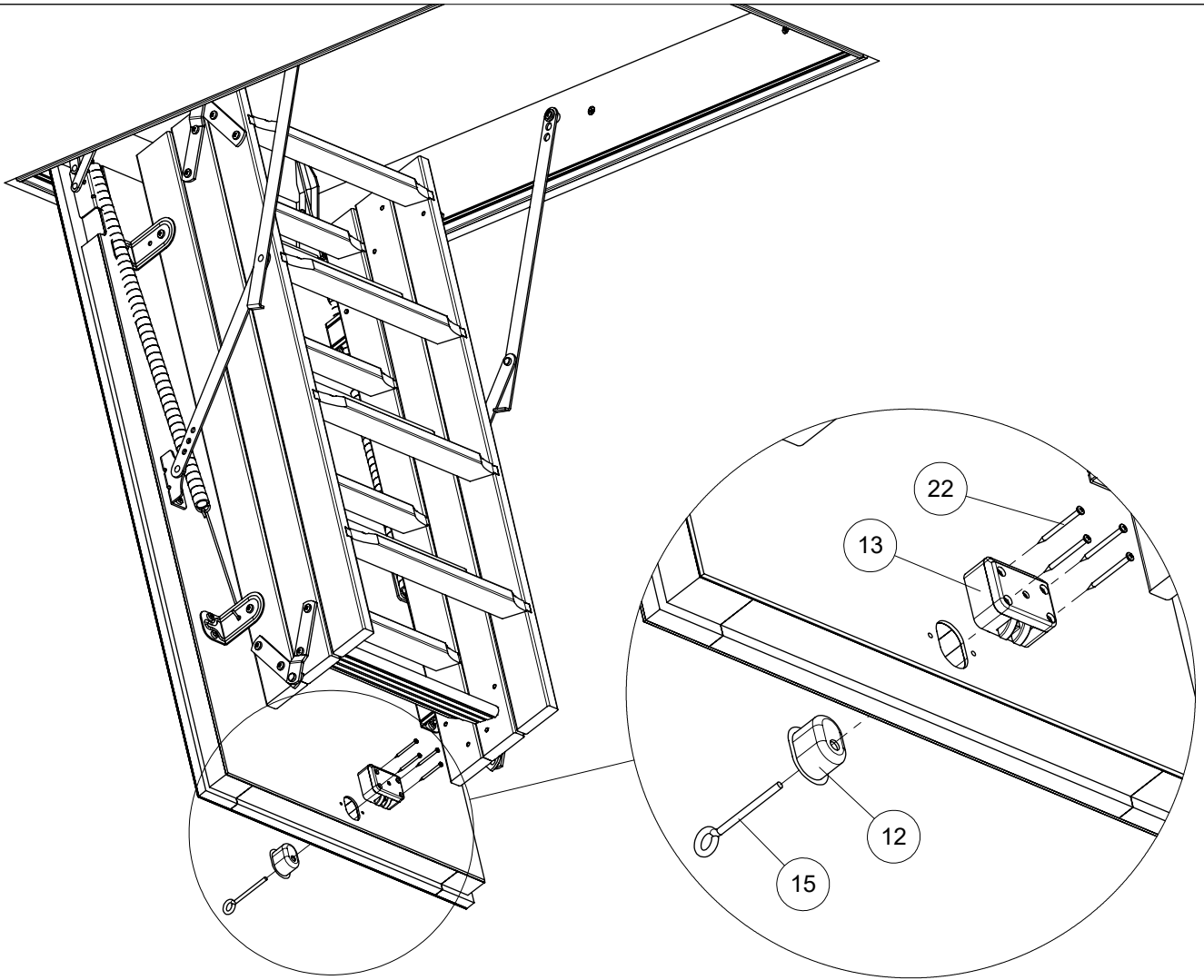
4



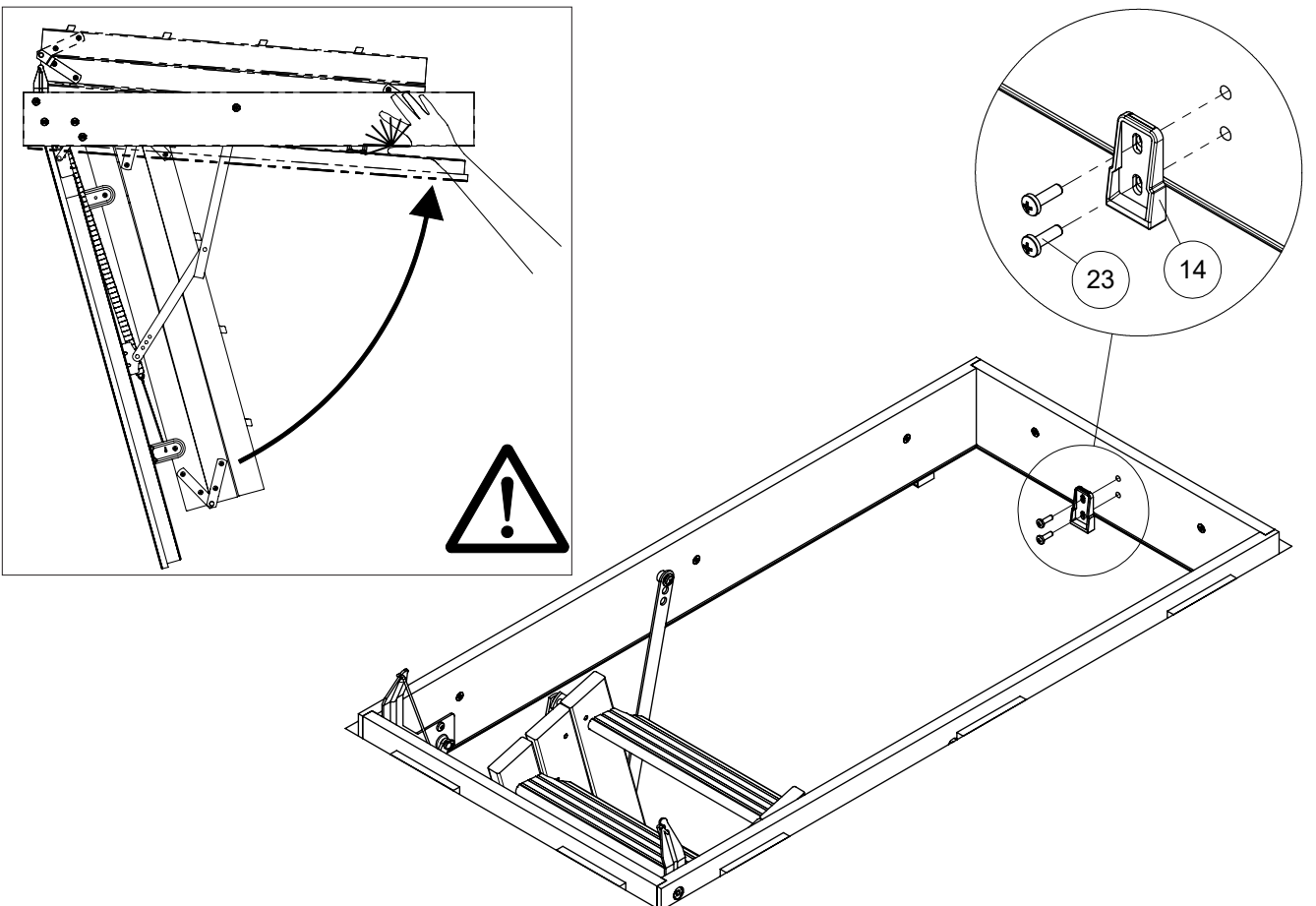
5



6



7



8

