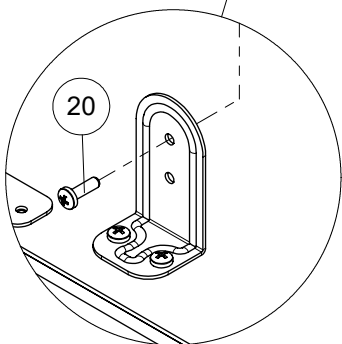
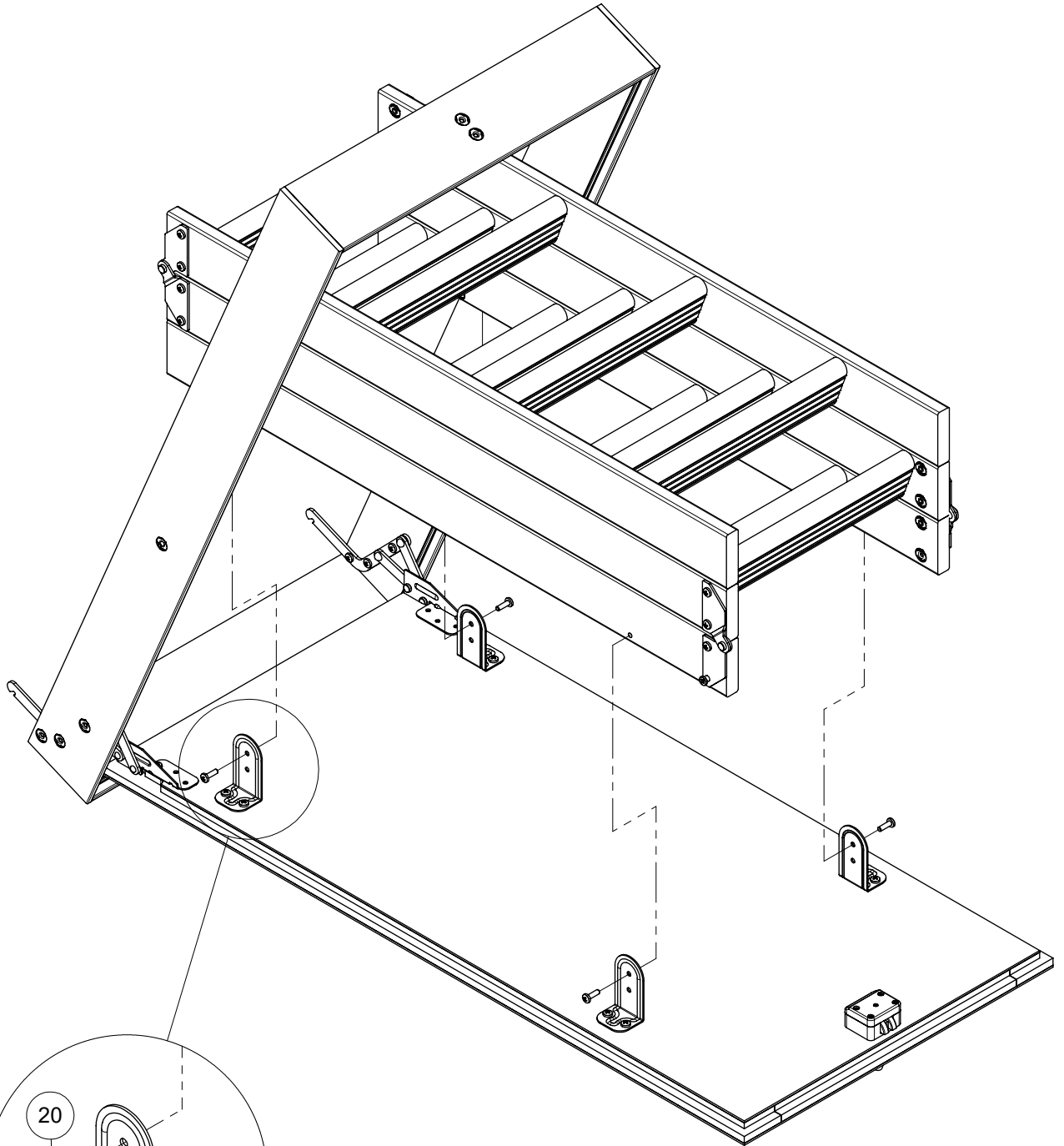
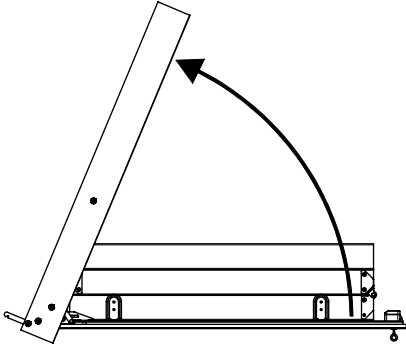


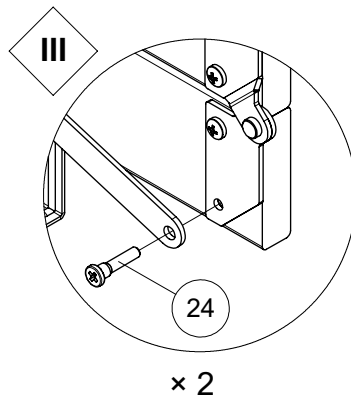
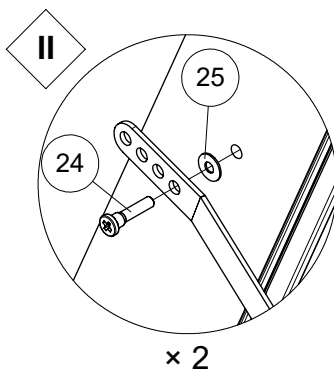
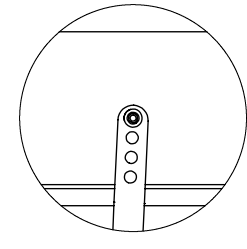
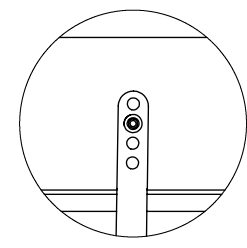
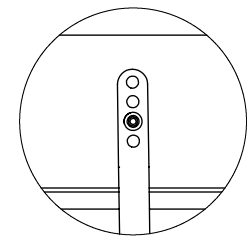
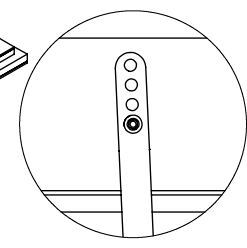
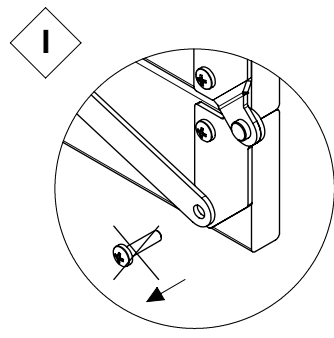
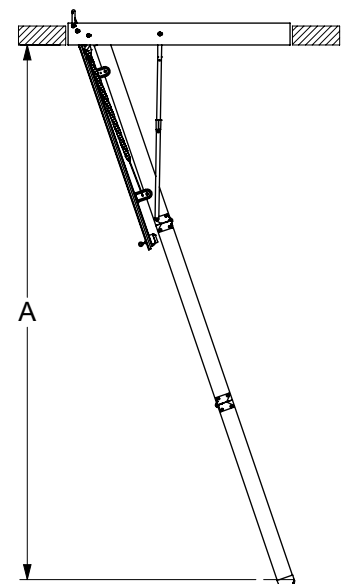
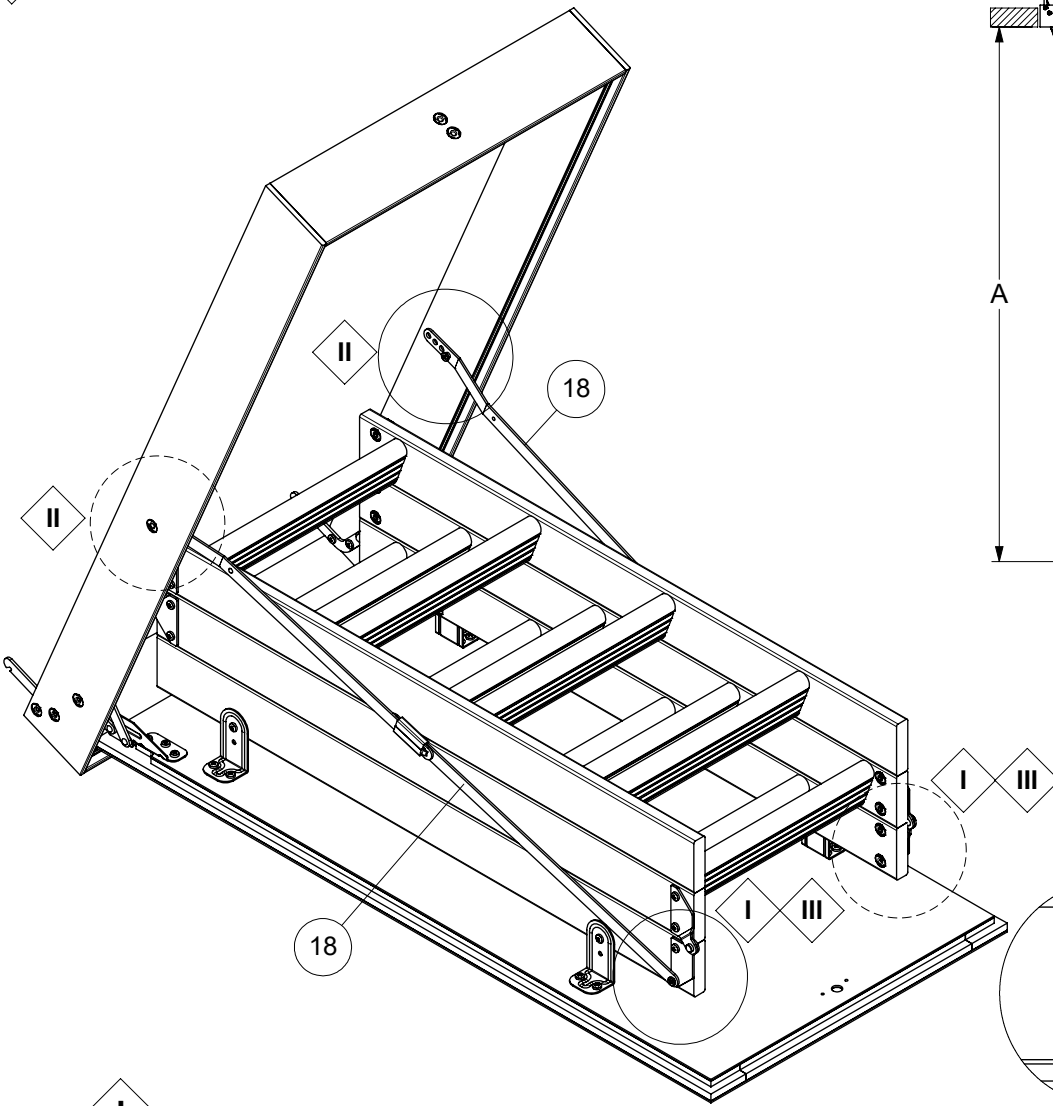
1

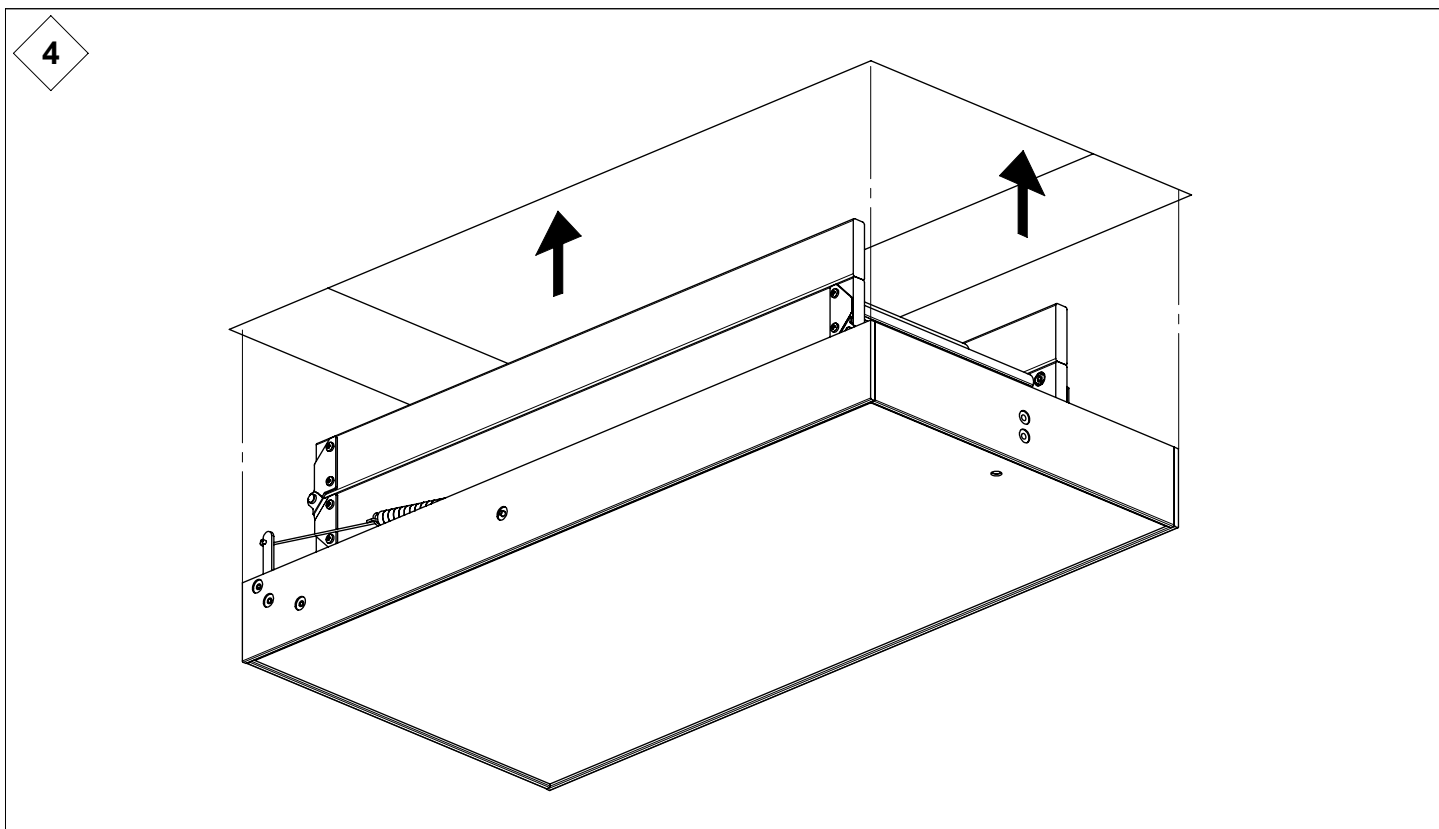
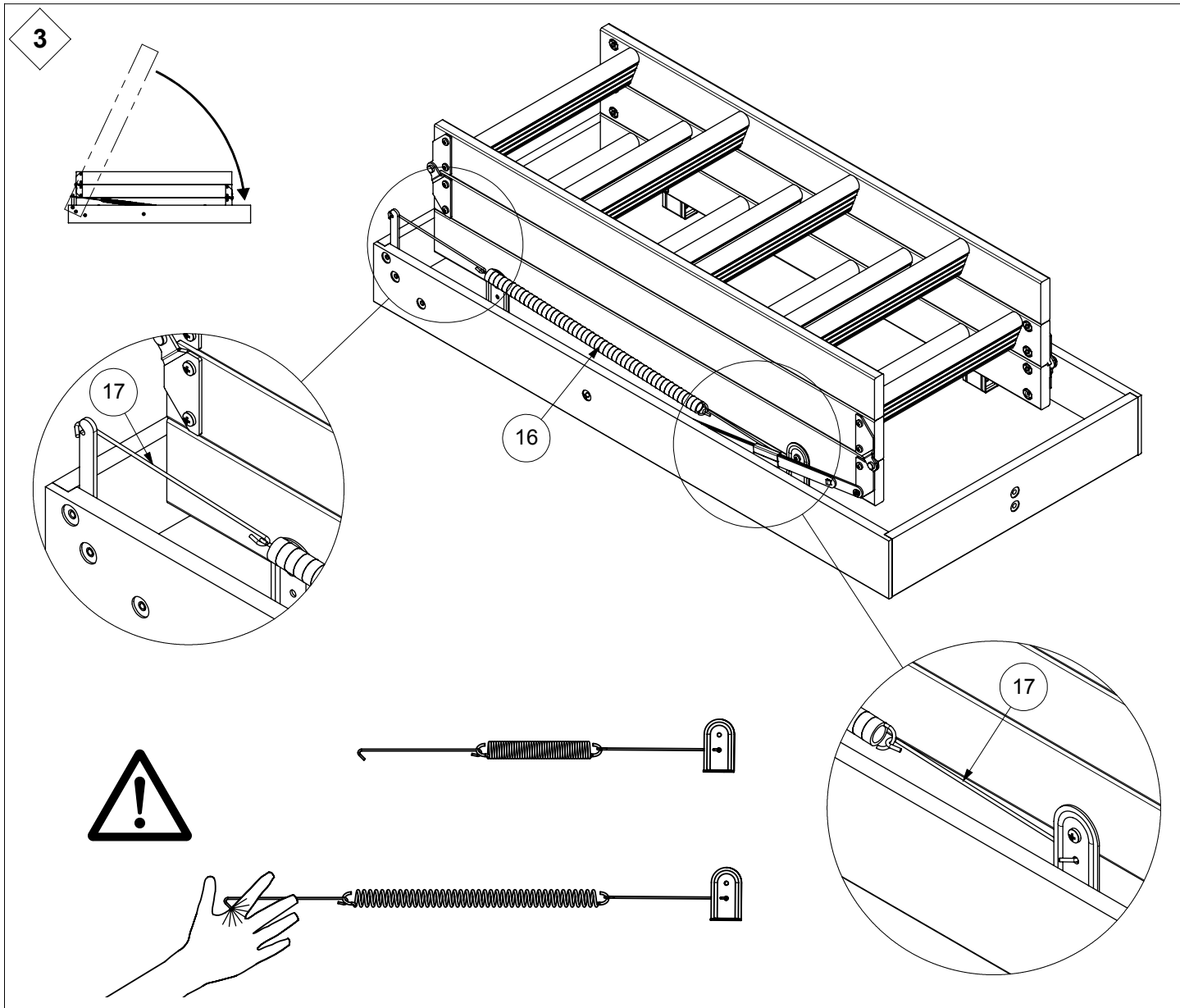


20

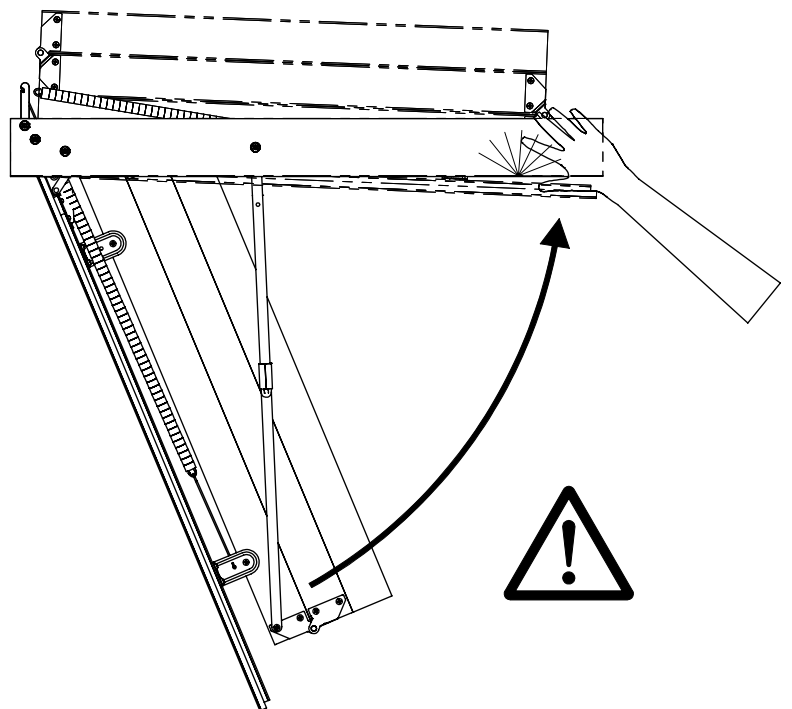
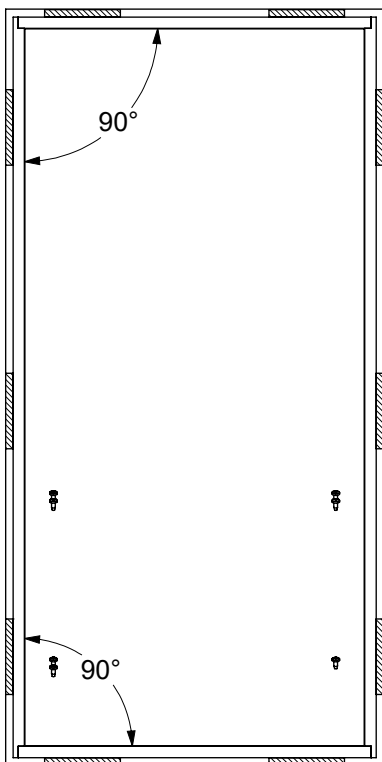
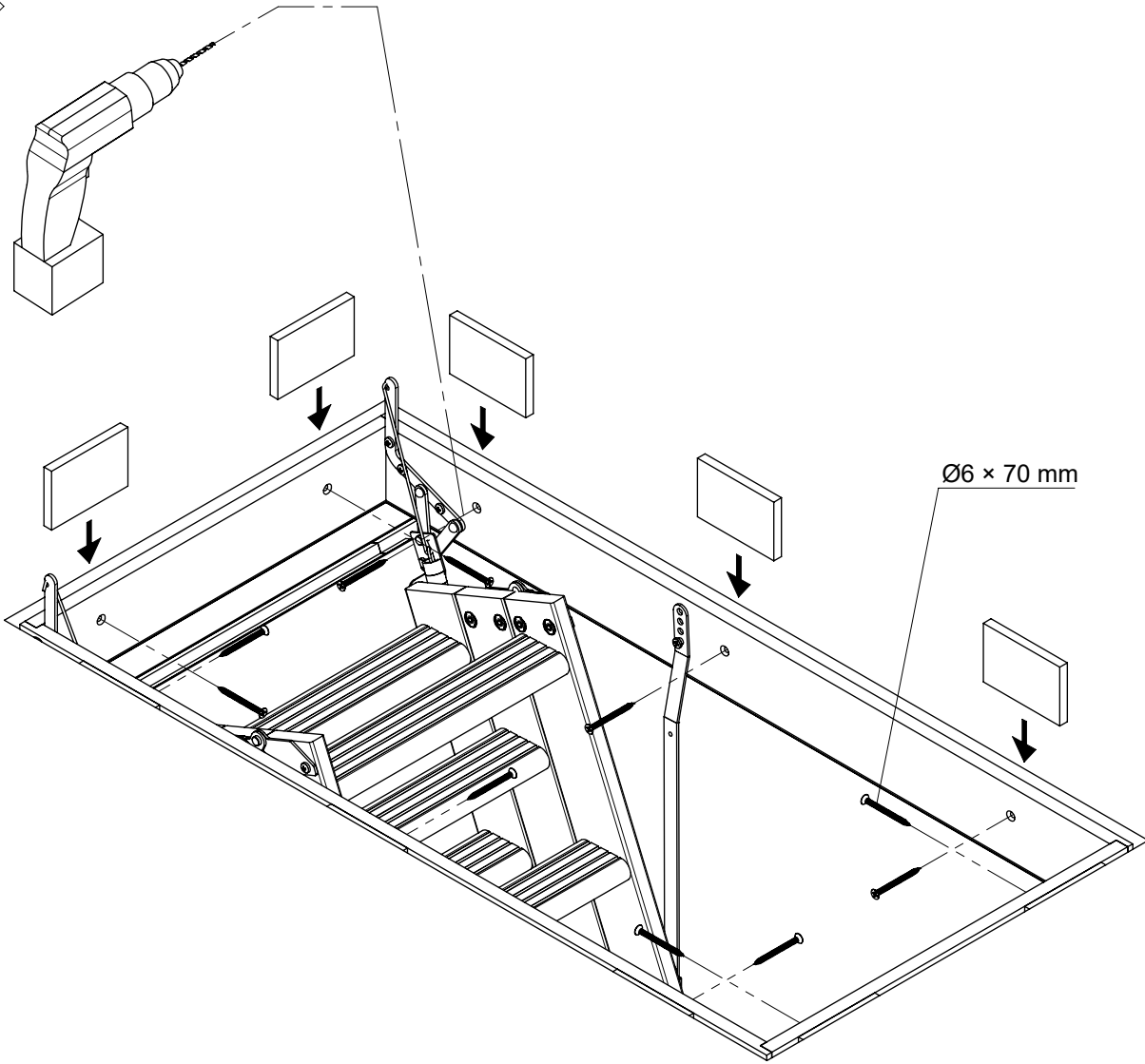
× 4

2

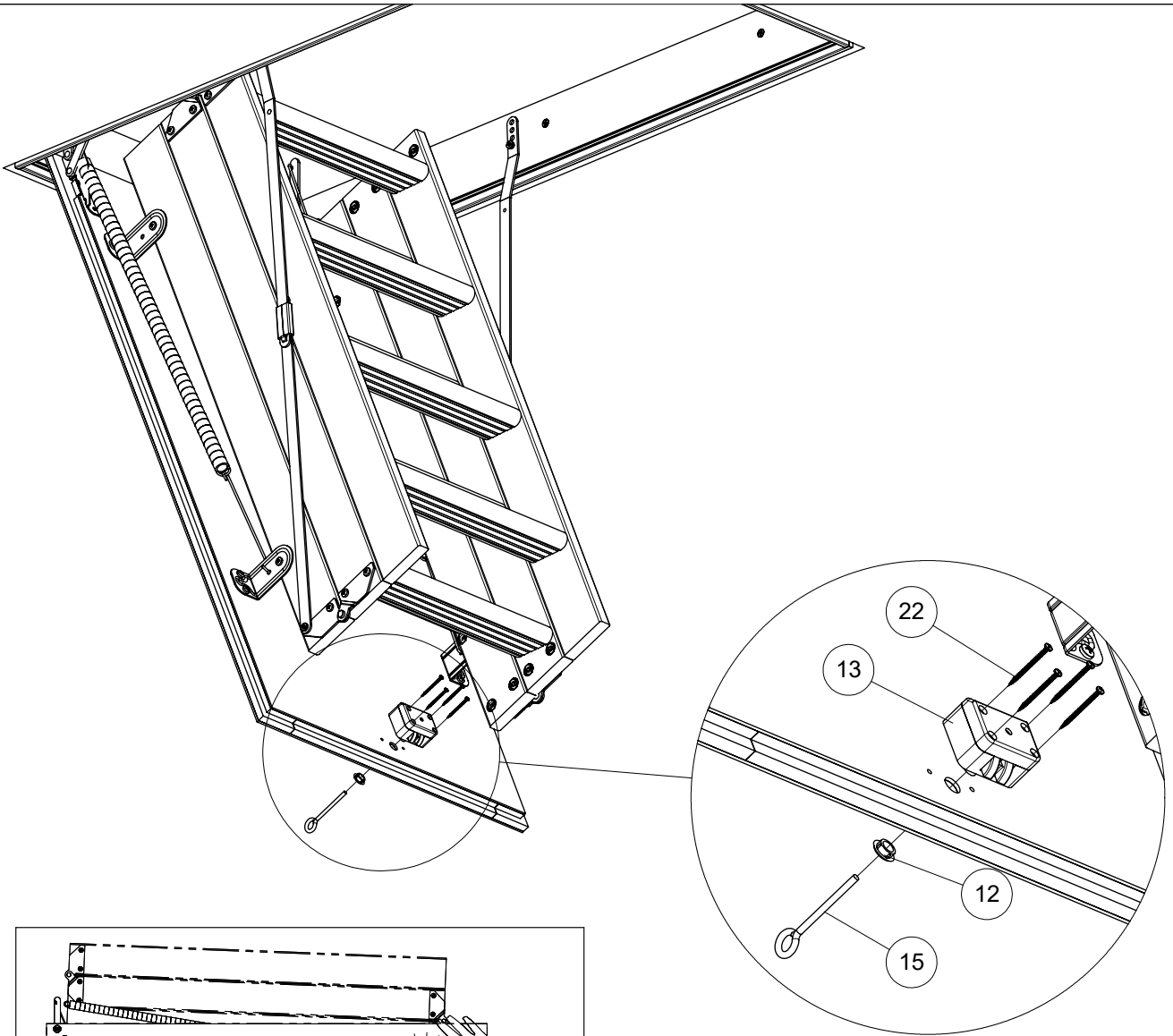




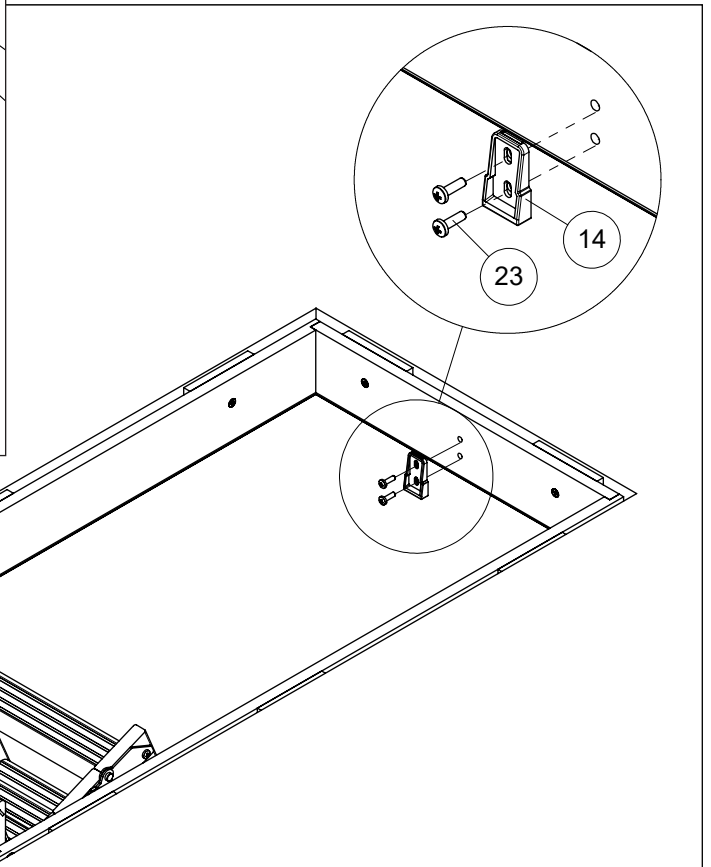
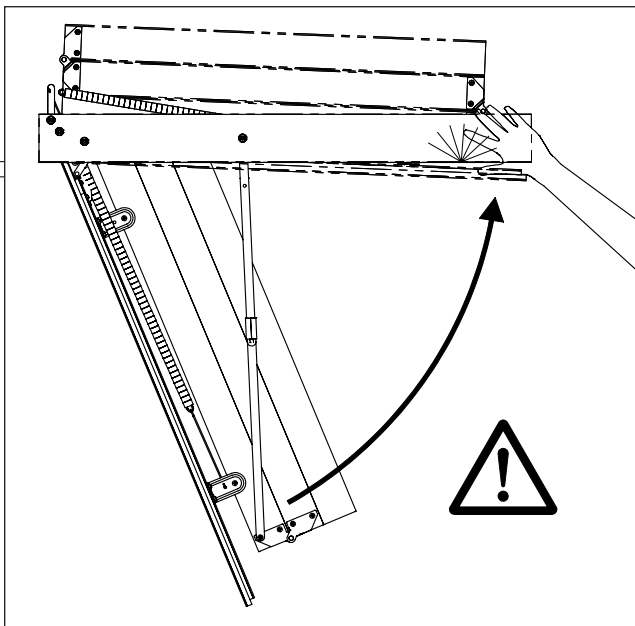
5



6



7



8

