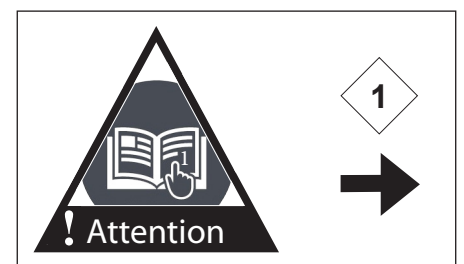
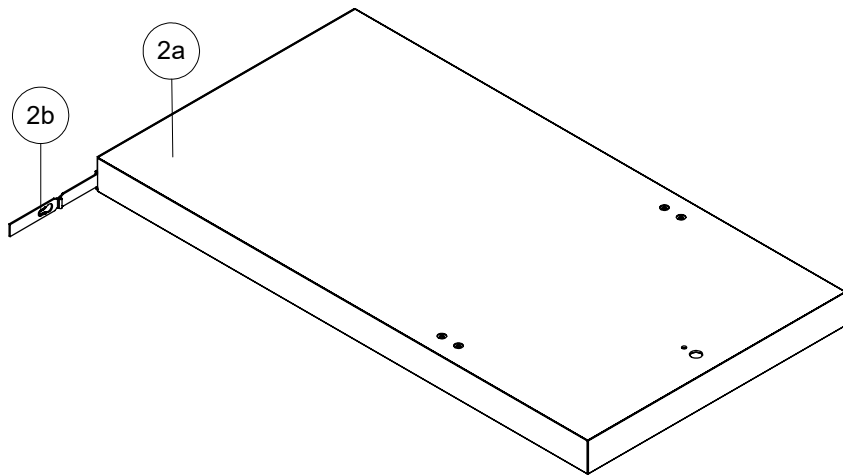
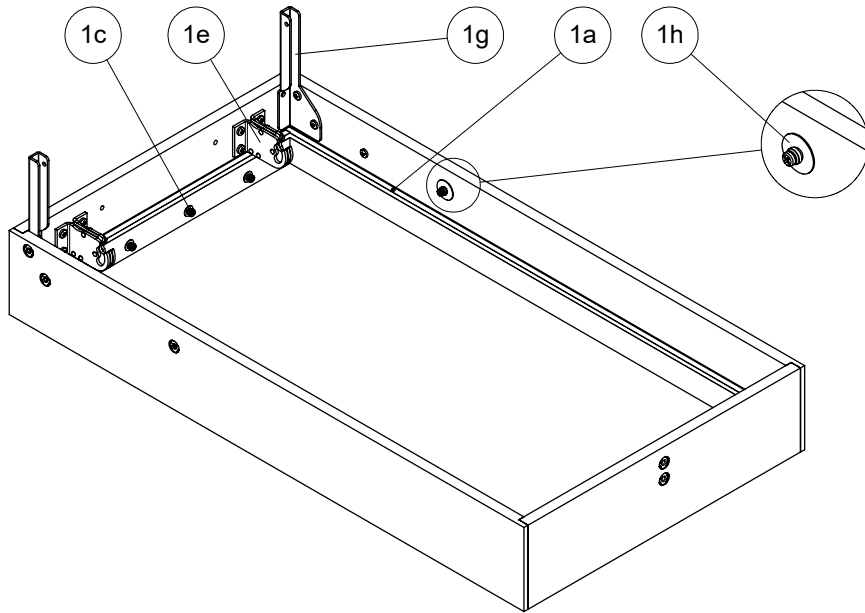
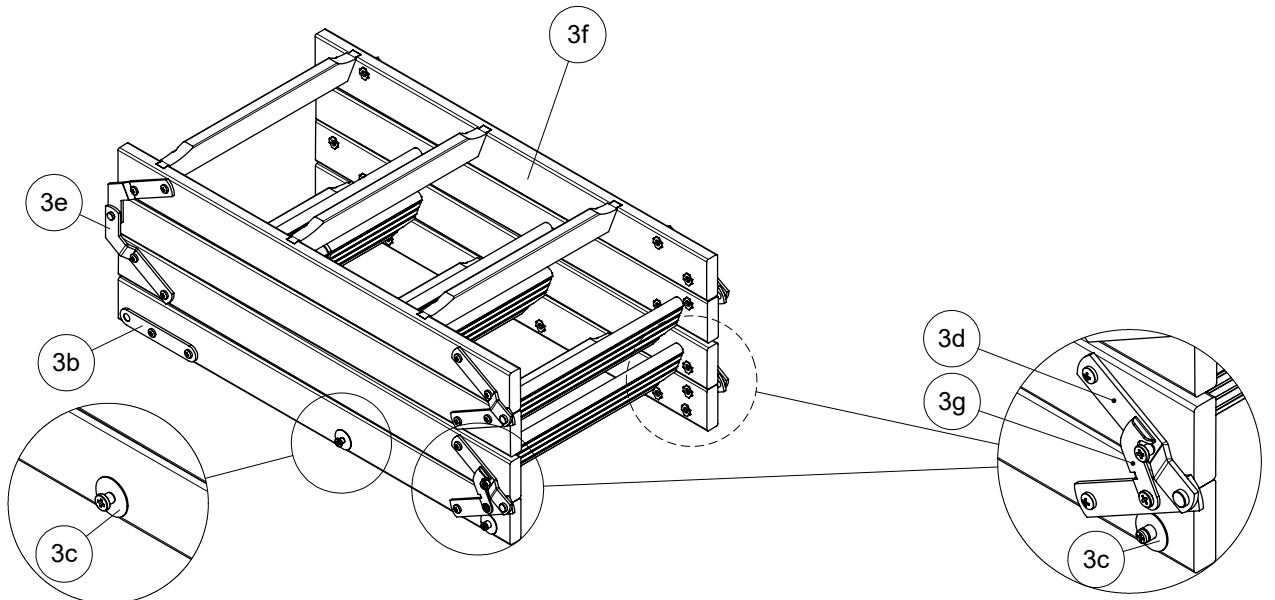


<p>10</p> <p>× 2</p>					<p>15</p> <p>× 2</p>	
<p>14</p> <p>× 2</p>		<p>16</p> <p>× 2</p>	<p>16a</p> <p>× 2</p>			
<p>18</p> <p>× 1</p>	<p>19</p> <p>× 1</p>	<p>20</p> <p>× 1</p>	<p>21</p> <p>× 1</p>	<p>22</p> <p>× 2</p>	<p>23</p> <p>× 2 Ø4×20</p>	<p>25</p> <p>× 6</p>
<p>28</p> <p>× 1 Ø4×25</p>	<p>29</p> <p>× 1</p>	<p>30</p> <p>× 1</p>				
<p>31</p> <p>× 2</p>	<p>32</p> <p>× 1</p>	<p>39</p> <p>× 1</p>	<p>41</p> <p>× 2 M6×20</p>	<p>42</p> <p>× 4 M5×20</p>		

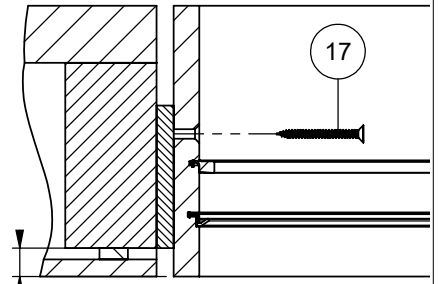
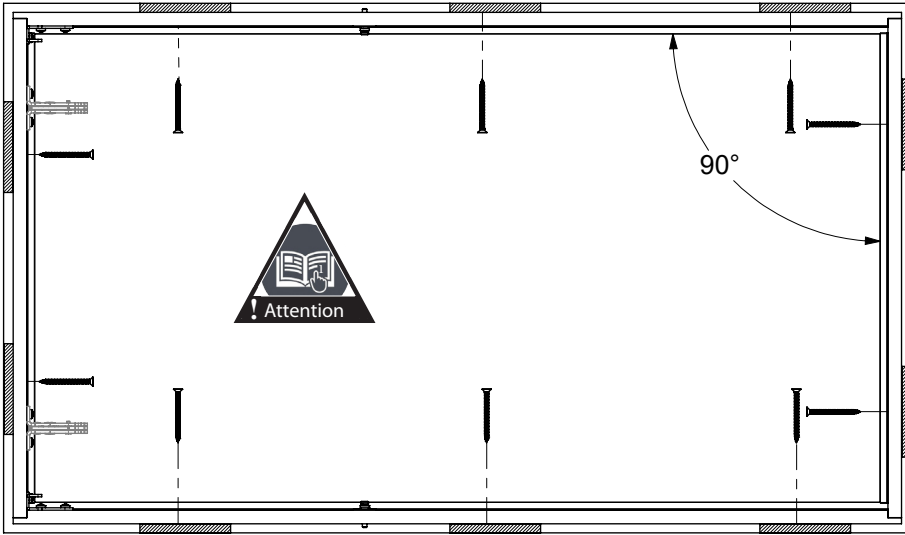




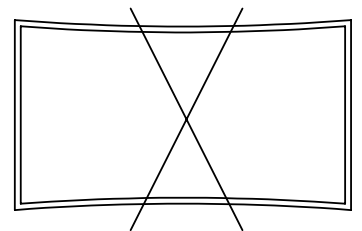
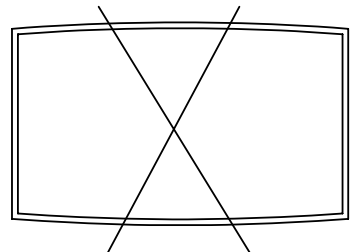
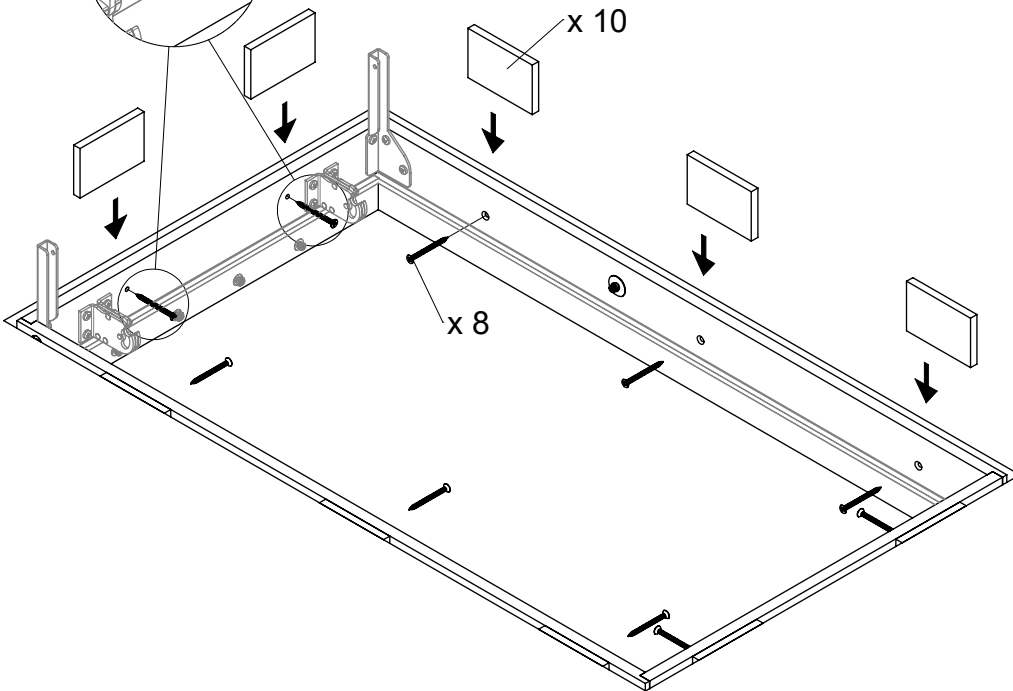
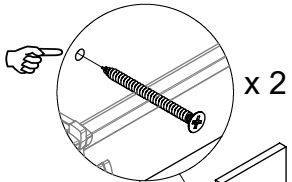
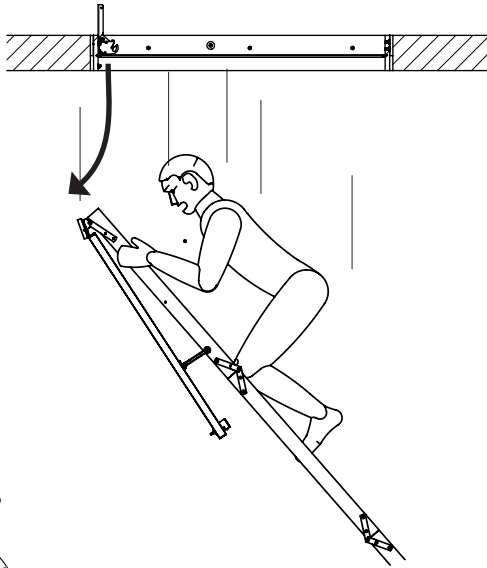
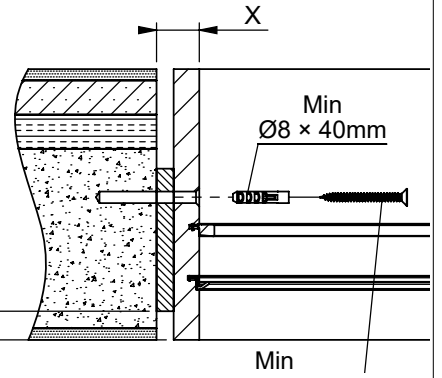
3a



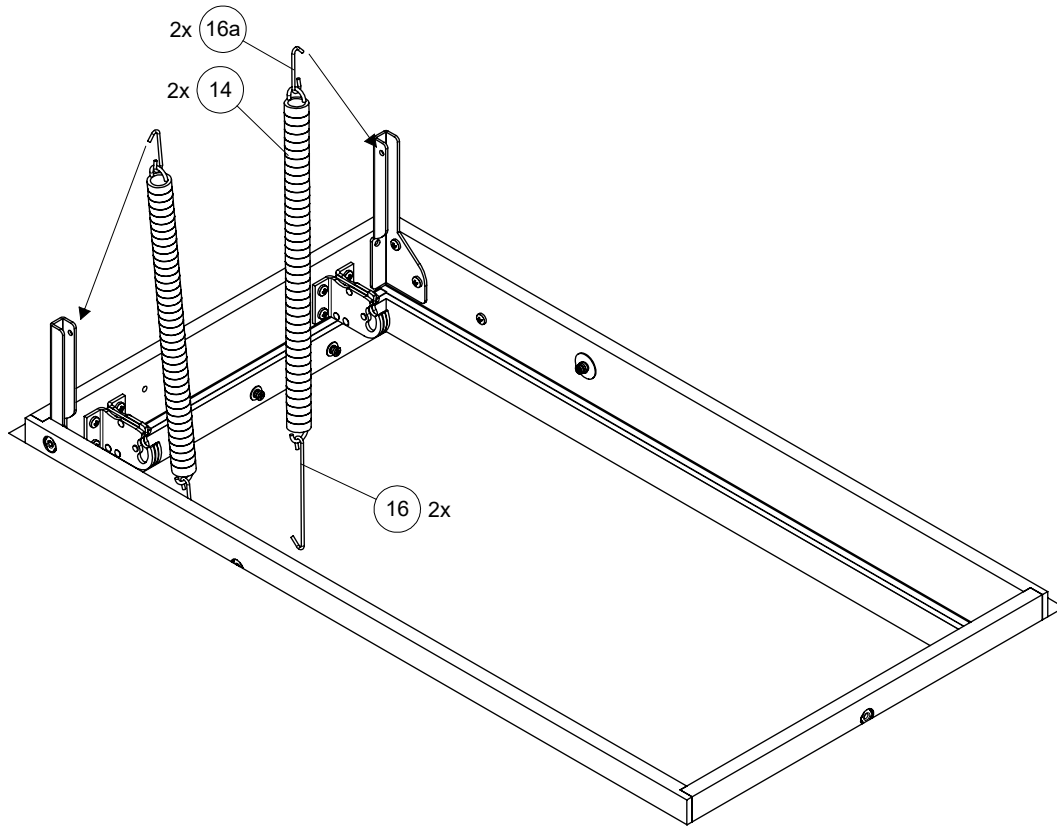
1



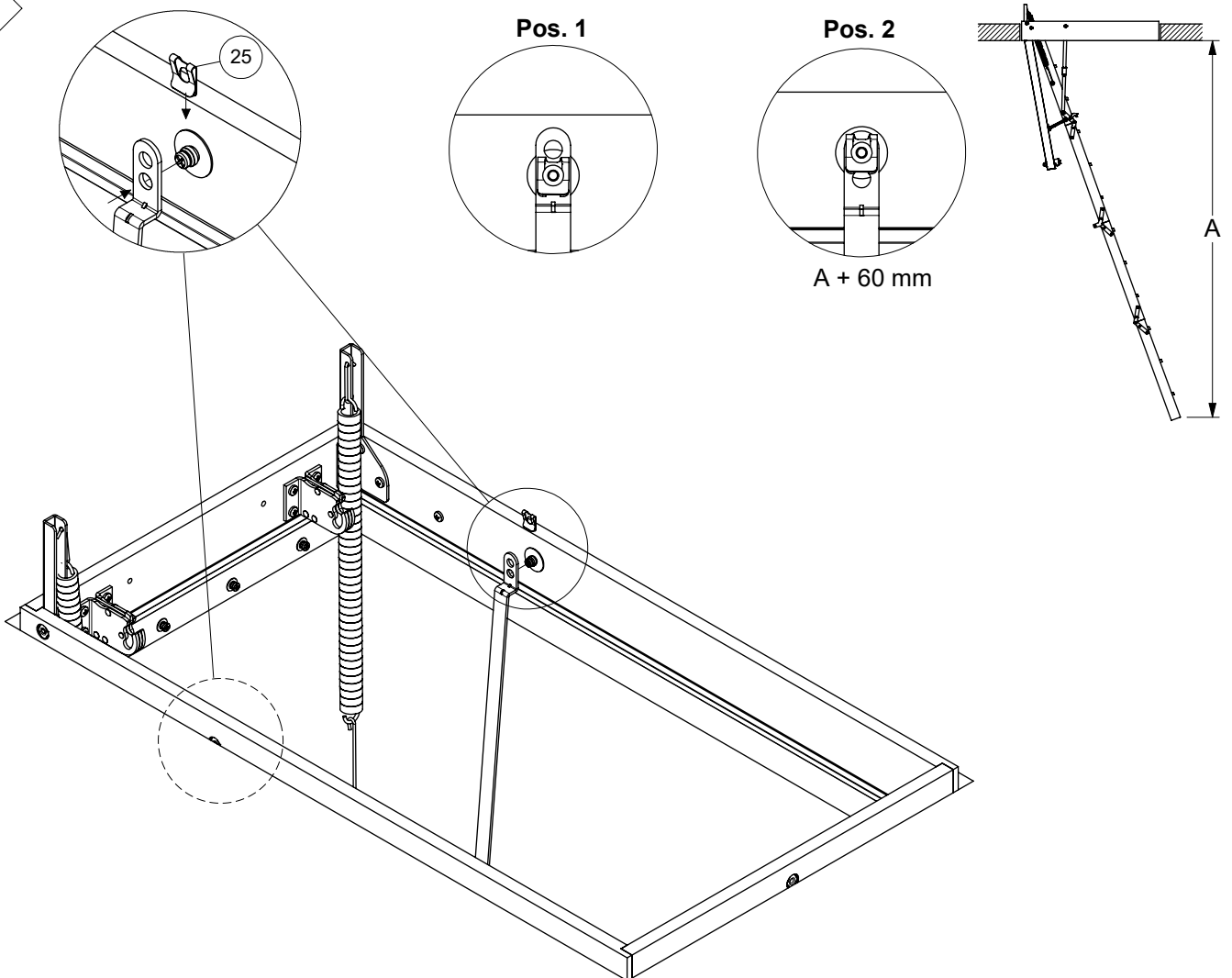
Min 20mm



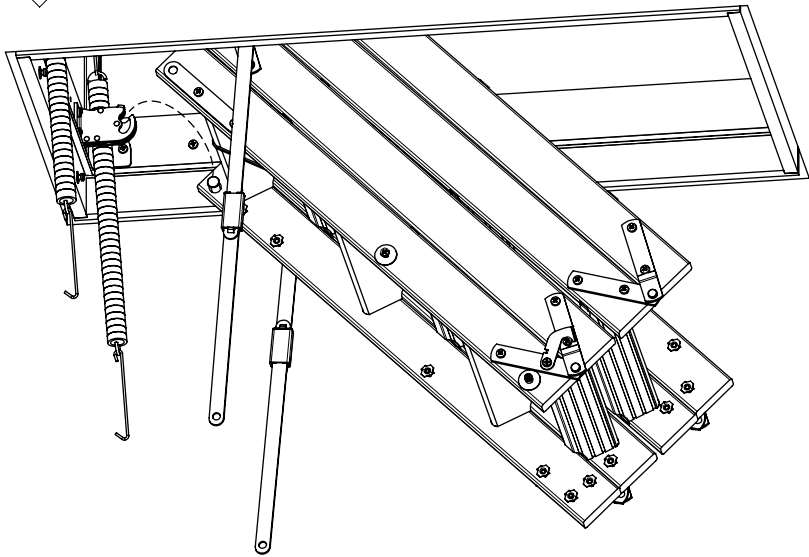
2



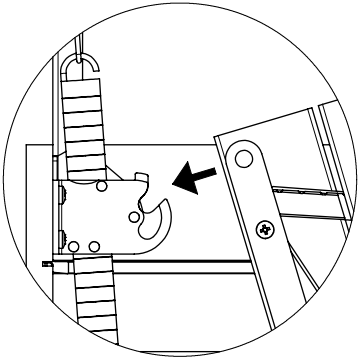
3



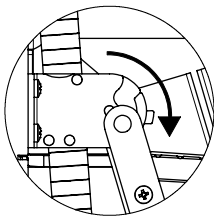
4



I

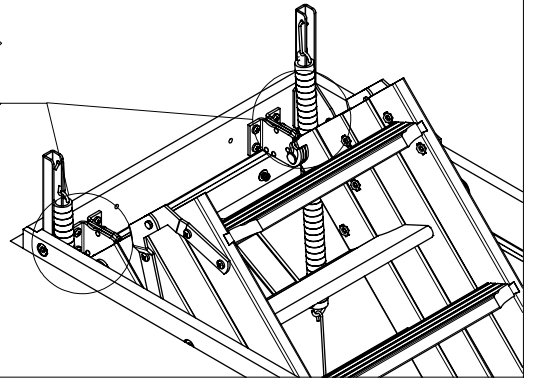


II

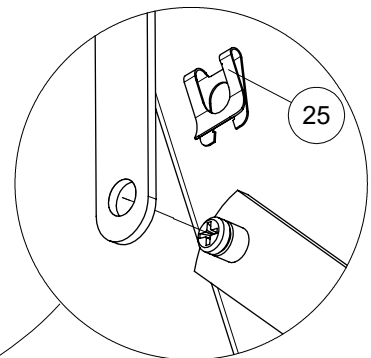
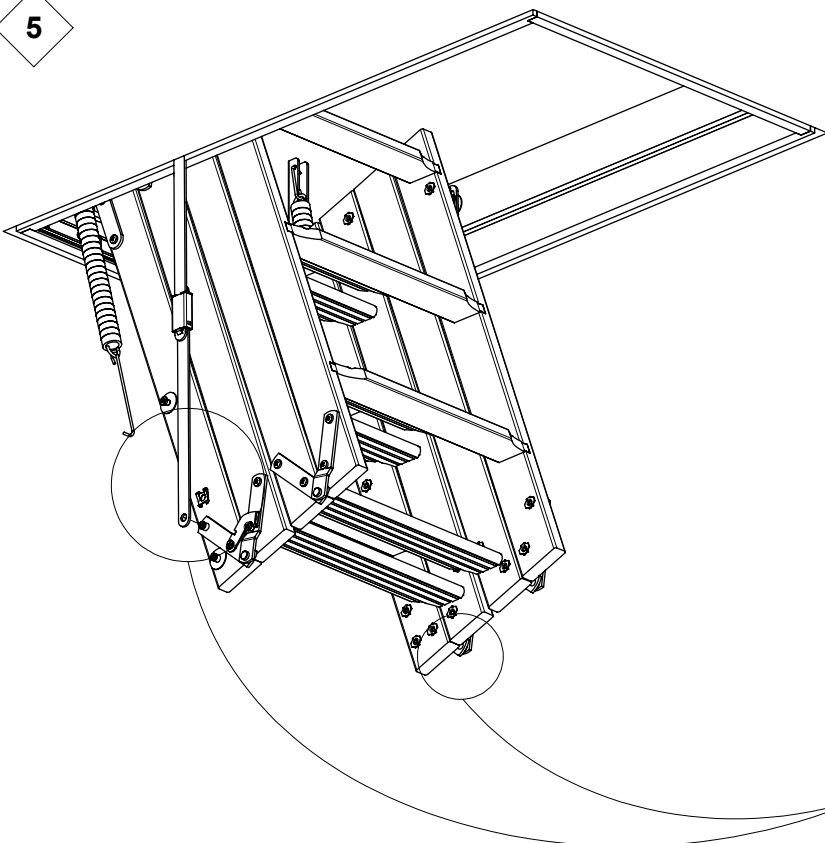


I

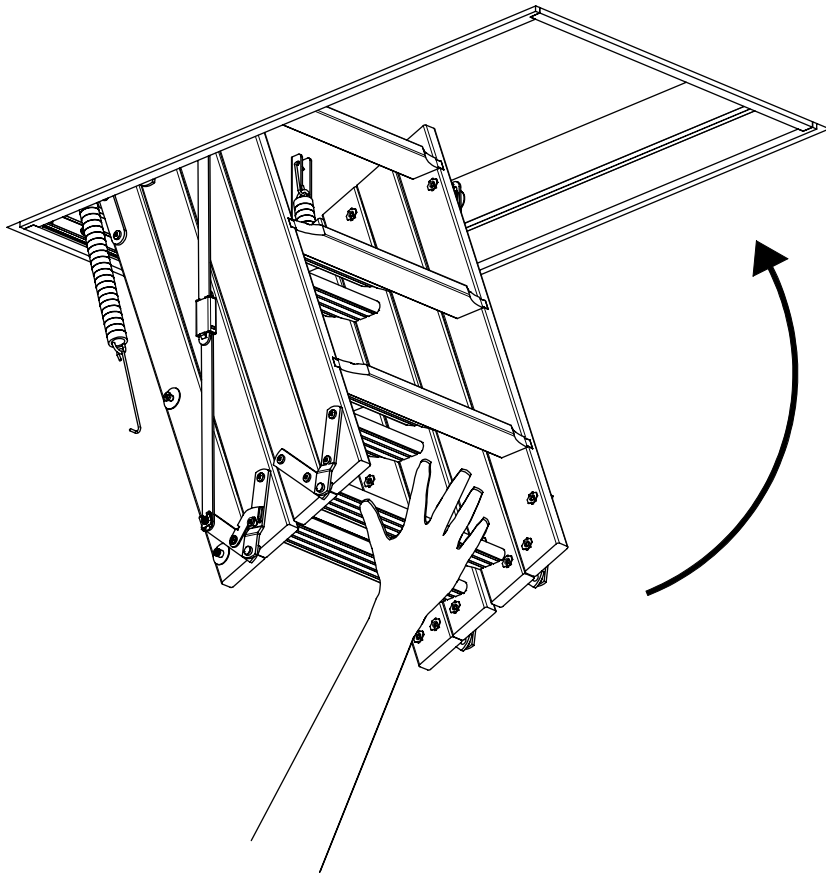
II



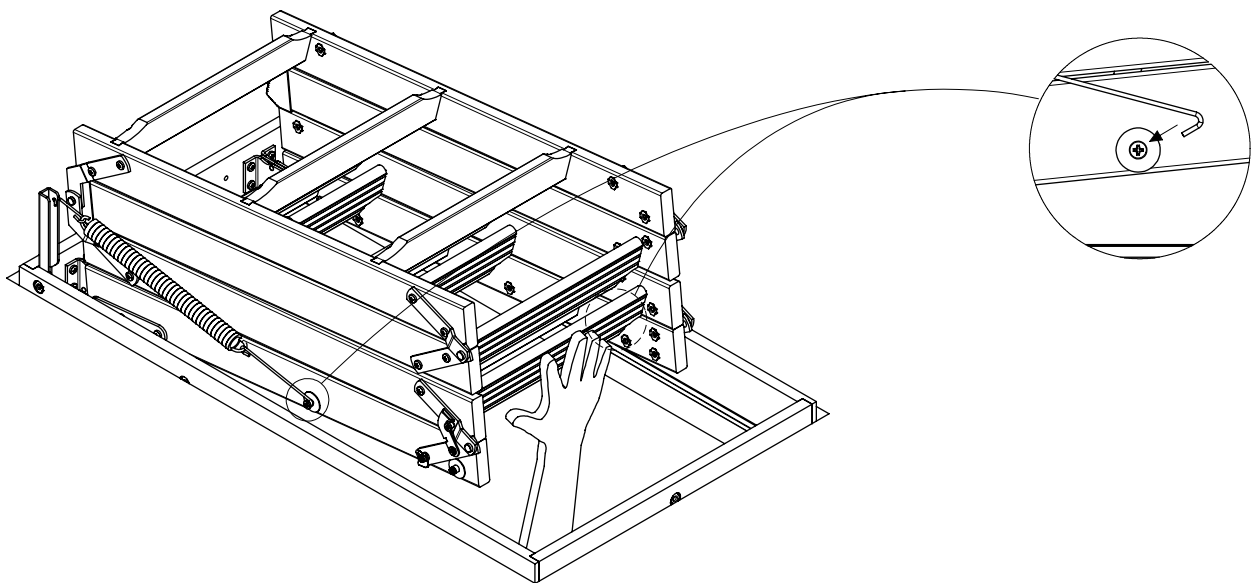
5

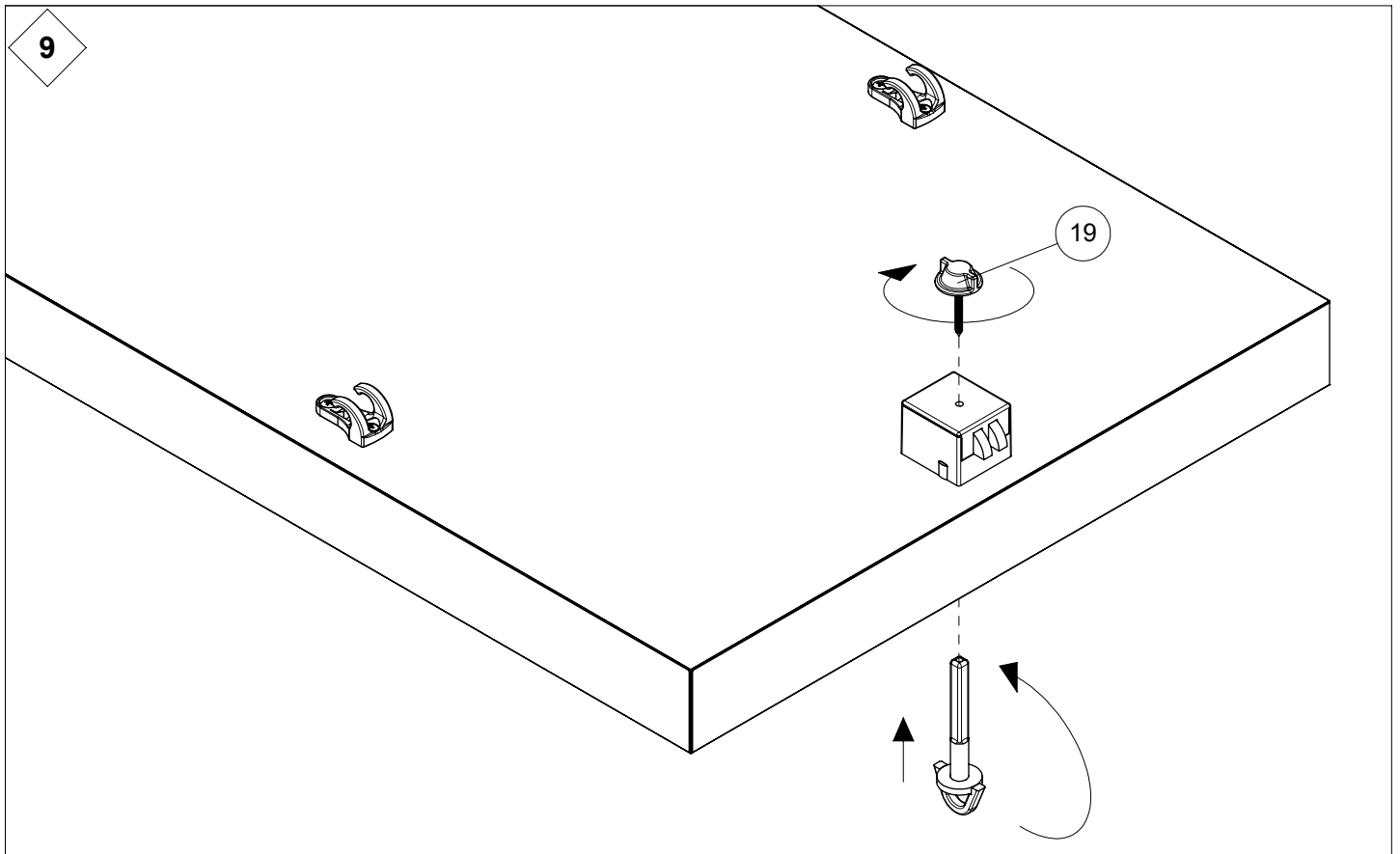
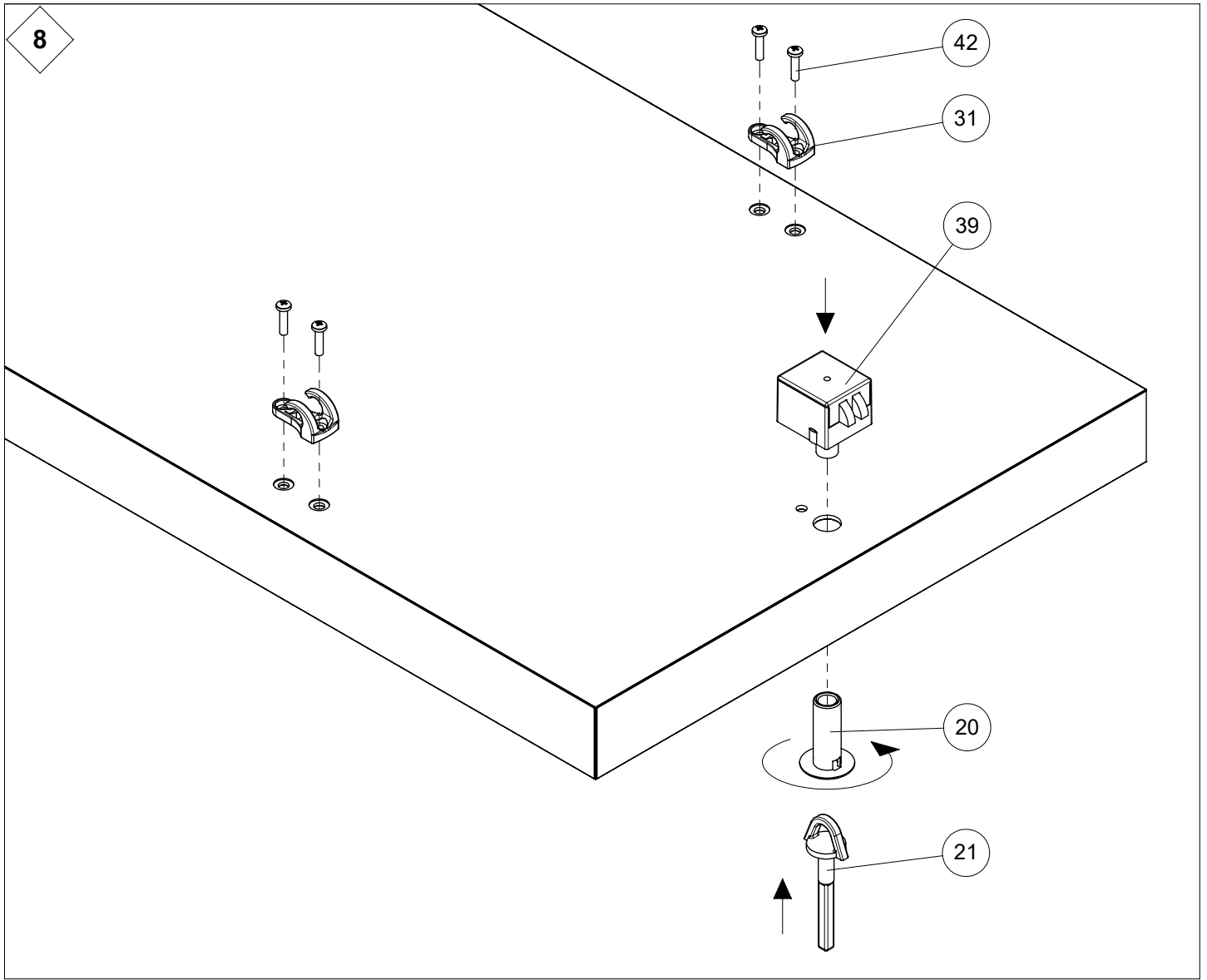


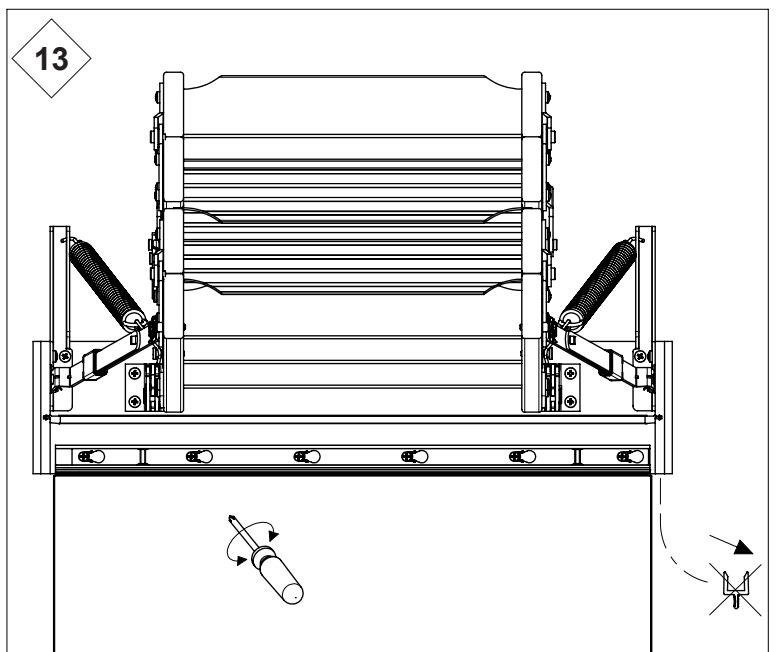
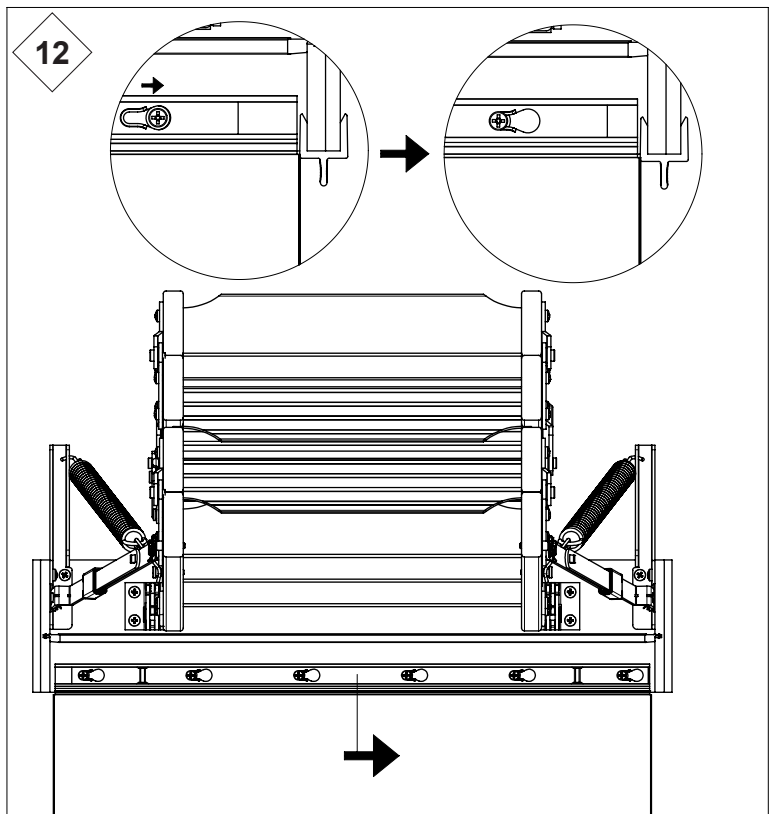
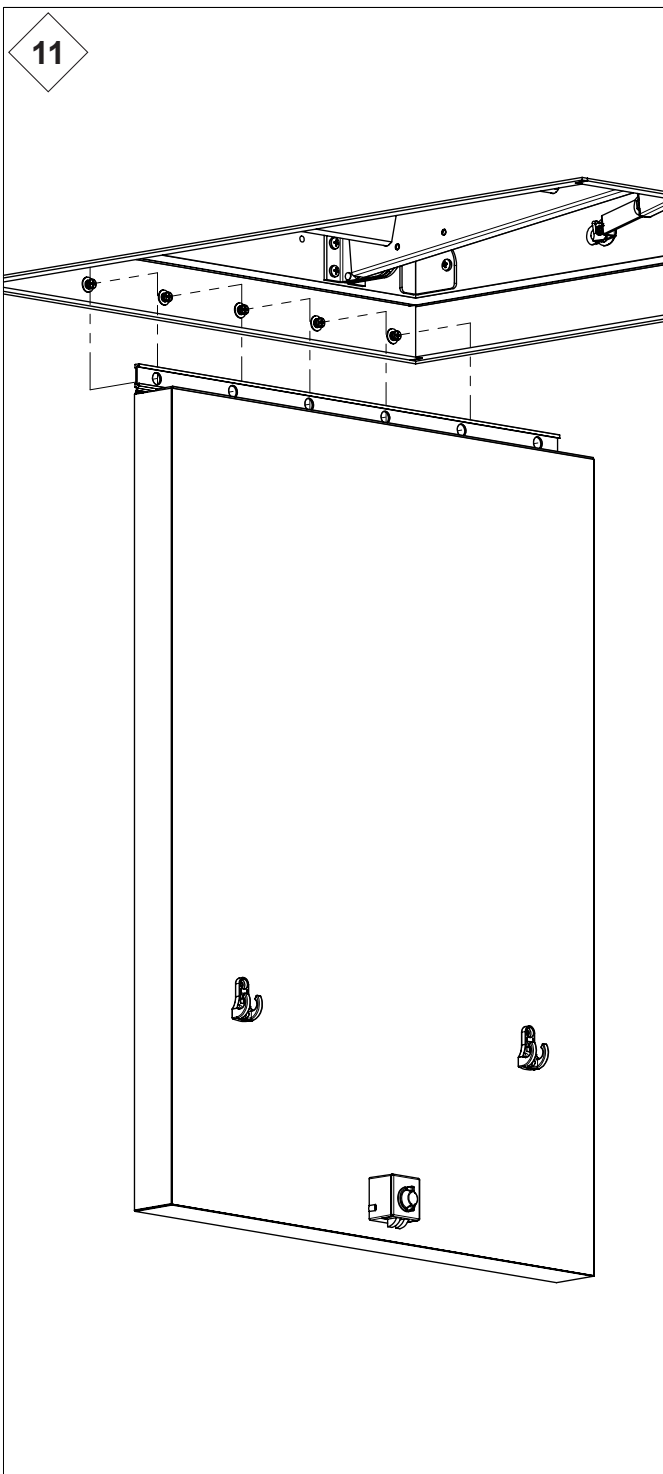
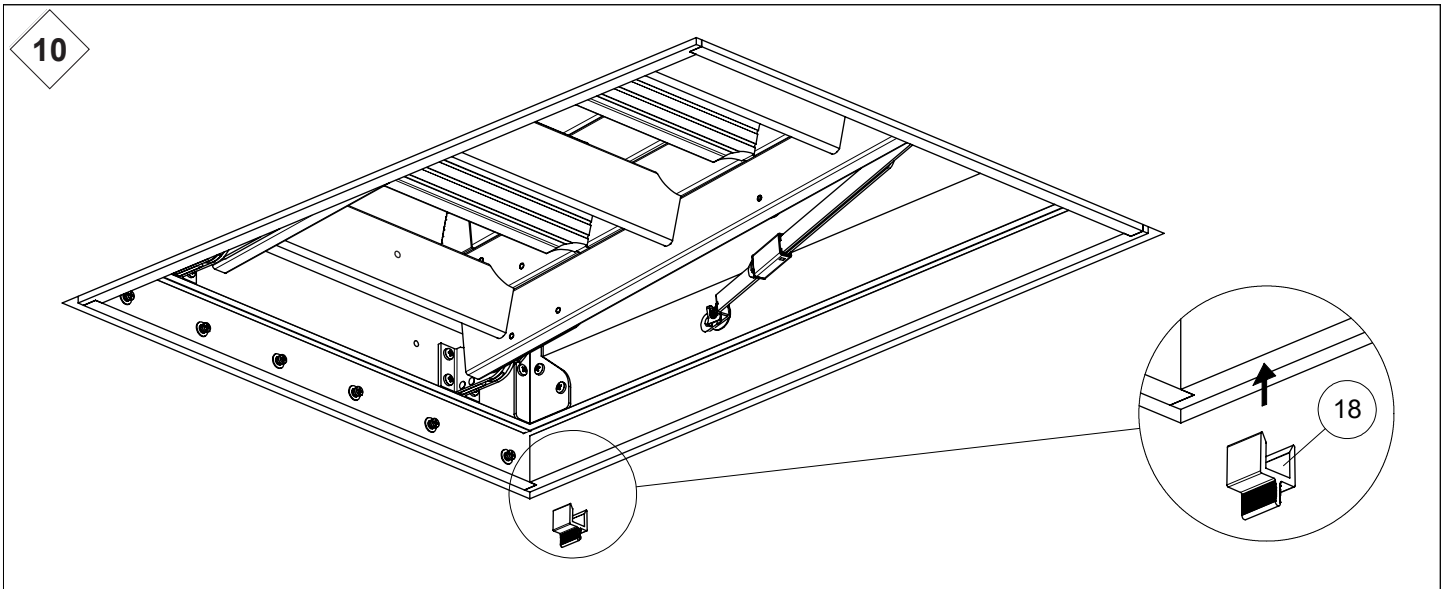
6



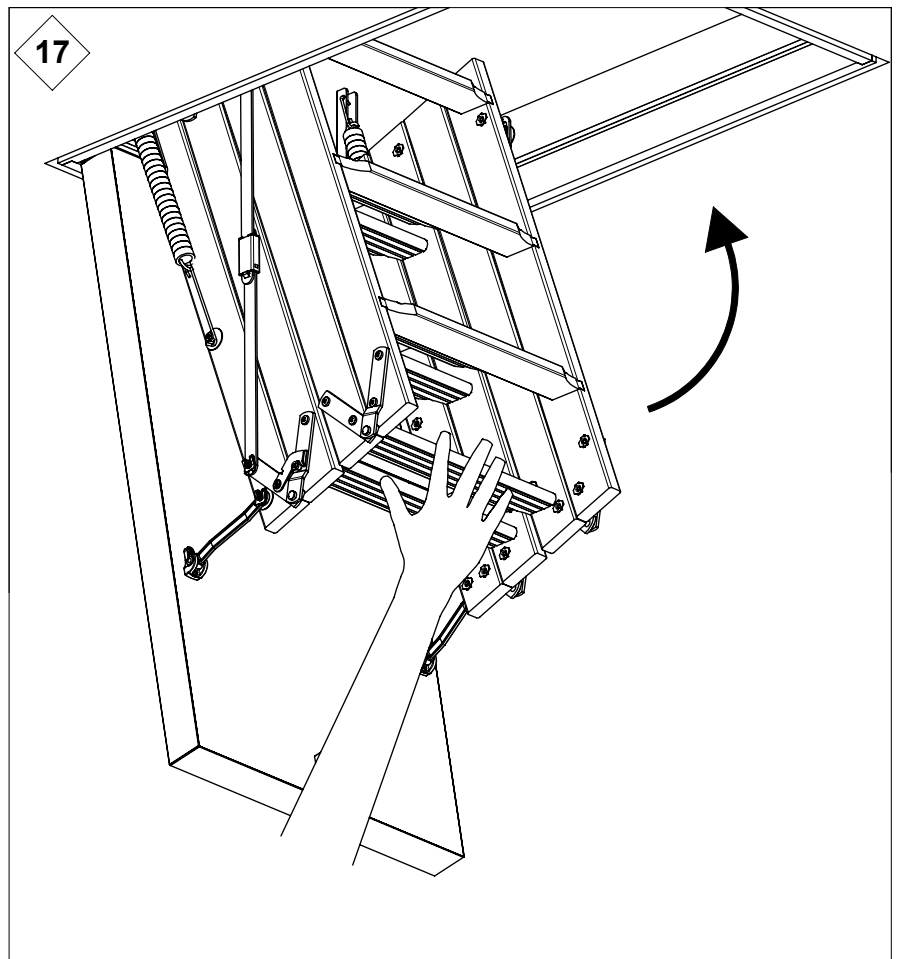
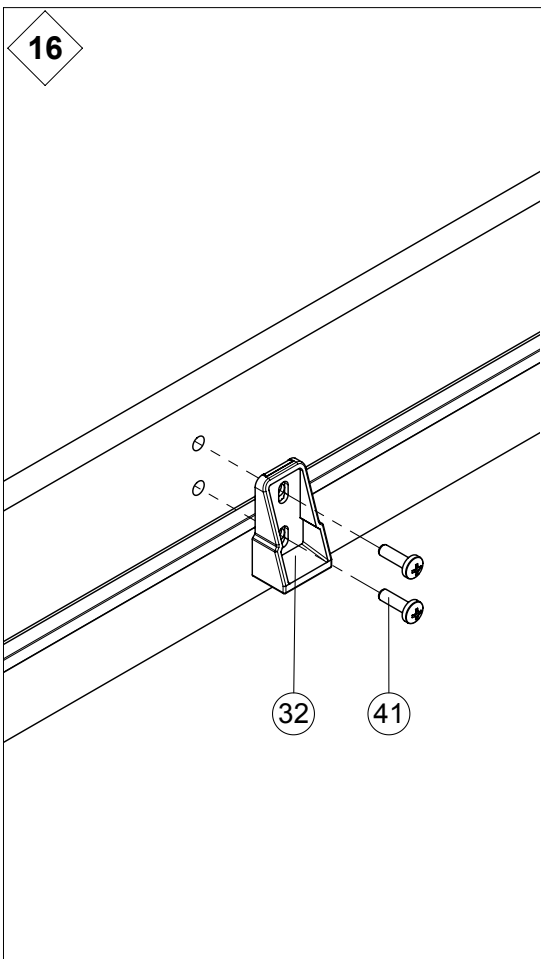
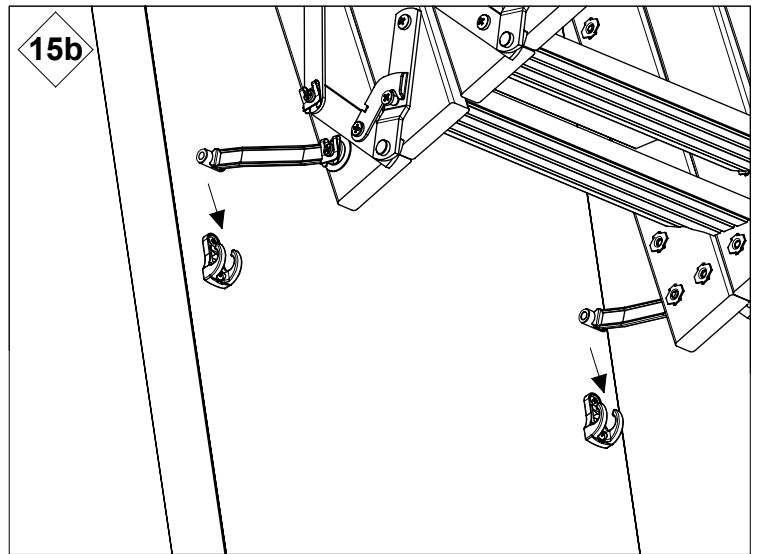
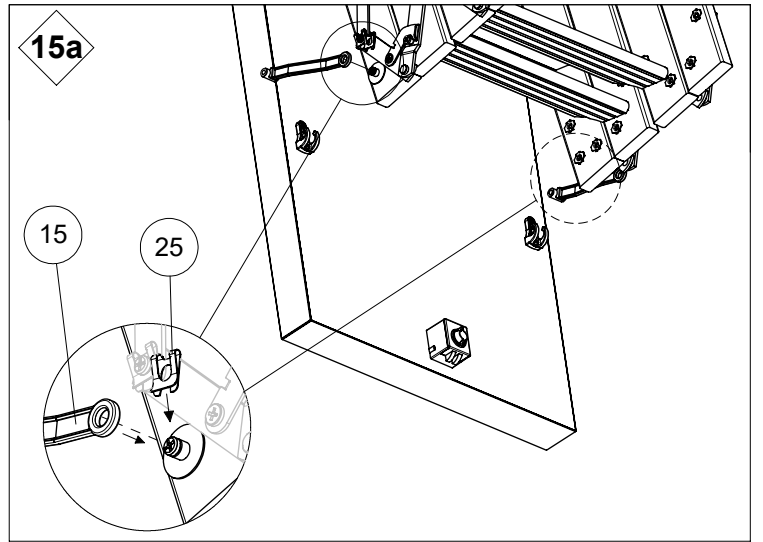
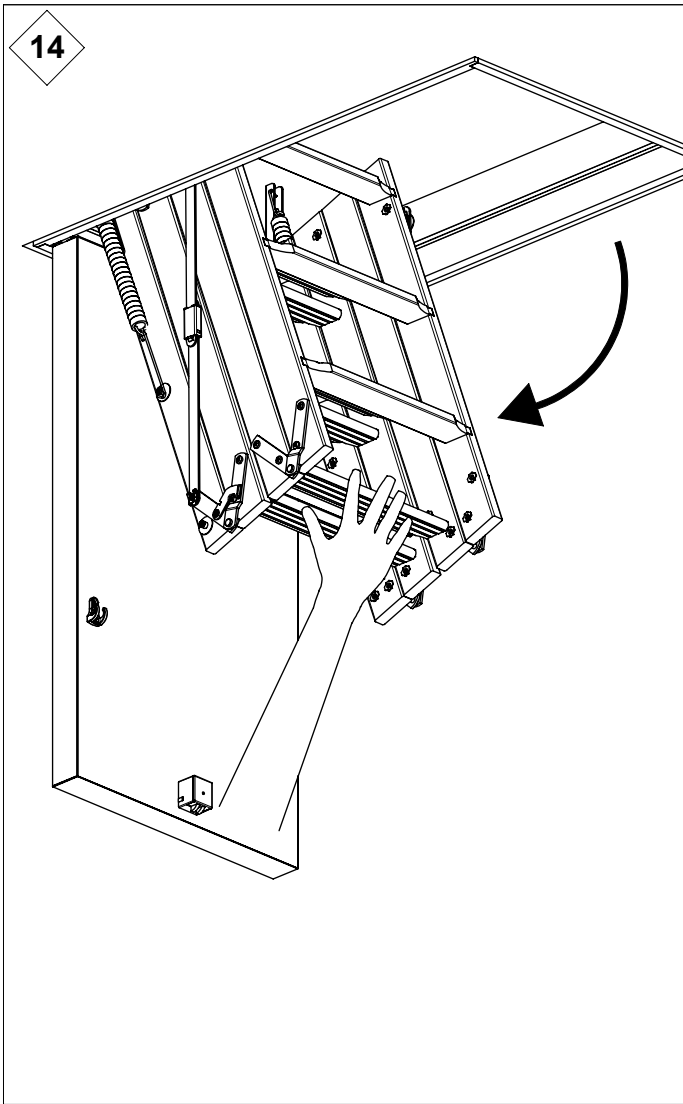
7











18

