

PIA

MONTAGEVEJLEDNING / MONTERINGSANVISNING MONTAGEANLEITUNG / ASSEMBLY INSTRUCTION



VIKTIGT! Læs venligst vejledningen grundigt og følg den trin for trin, da forkert opsætning og montering kan være farligt.

- » Brug ikke sikkerhedsgitteret hvis nogle af delene mangler eller er beskadiget.
- » Sikkerhedsgitteret må ikke monteres i en vinduesåbning.
- » Brug aldrig sikkerhedsgitteret uden vægbeslagene.

Vær opmærksom på farer forbundet med, at børn bruger eller klatrer over sikkerhedsgitteret. **Man må ikke klatre eller gynge på sikkerhedsgitteret.** Sikkerhedsgitteret er kun til hjemmbrug.

Når sikkerhedsgitteret er monteret som anvist mellem to strukturelt forsvarede overflader, er det i overensstemmelse med EN 1930:2011.

Hvis sikkerhedsgitteret bruges øverst på en trappe, bør den ikke placeres under det øverste trin. Hvis det bruges i bunden af en trappe, skal den placeres foran det nederste trappetrin.

Bemærk venligst, at sikkerhedsgitteret ikke yder absolut beskyttelse mod ulykker. **Efterlad aldrig dit barn uden opsyn.** Sikkerhedsgitteret er designet til børn op til 24 måneder. Denne retningslinje bør dog konstant overvåges i forhold til dit barns egen udvikling, da individuelle børns færdigheder udvikler sig i forskellige aldre.

Montering skal udføres korrekt mellem to rene stabile flader, det kan være nødvendigt at fastgøre en glat overflade som fx en trælægte på væggen.

Hvis sikkerhedsgitteret bliver beskadiget eller har været udsat for en ulykke, må den ikke bruges igen. Brug kun originale reservedele. Sikkerhedsgitteret bør kontrolleres regelmæssigt for at sikre, at den er sikker og fungerer i overensstemmelse med disse instruktioner.

Rengør kun med varmt sæbevand eller en fugtig klud. Brug ikke slibende rengøringsmidler eller blegemiddel.



IMPORTANT! Read and follow these instructions carefully, because incorrect installation can be dangerous.

- » Do not use the safety barrier if any components are damaged or missing.
- » The safety barrier must not be fitted across windows.
- » Never use without wall mounting plates.

Be aware of hazards associated with older children using or climbing over the safety barrier. **Never climb over the barrier.** Never allow children to swing on the barrier. This safety barrier is for domestic use only.

When fitted as instructed, between two clean structurally sound surfaces, this product conforms to EN 1930:2011.

If the safety barrier is used at the top of the stairs, it should not be positioned below the top step. If the safety barrier is used at the bottom of the stairs, it should be positioned at the front of the bottom stair tread.

Please note that this product does not provide absolute protection against accidents. **Never leave your child unattended.** This barrier is designed for children up to 24 months. However, this guideline should be constantly monitored against your child's own development, as individual children's skills develop at different ages.

Installation must be done correctly between two clean stable surfaces, it may be necessary to attach a smooth surface such as a wooden batten to the wall.

If the gate is damaged or has been exposed to an accident it must not be used again. Only use original spare parts for this product. The safety barrier should be checked regularly to ensure that it is secure and functioning in accordance with these instructions.

Clean only with warm soapy water or a damp cloth. Do not use abrasive cleaners or bleach.



OBSERVERA! Det är viktigt att läsa igenom bruksanvisningen noga, då fel uppsättning och montering kan vara farligt.

- » Använd inte säkerhetsgrinden ifall det saknas delar eller om delar är skadade.
- » Säkerhetsgrinden får inte monteras i en fönsteröppning.
- » Använd inte säkerhetsgrinden utan väggbeslagen.

Var uppmärksam på de faror som finns ifall ett barn använder, eller klättrar över, grinden. **Man får verken klättra på grinden, eller gunga på det.** Säkerhetsgrinden är endast gjort för hemmabruk.

Når säkerhetsgrinden har monterats enligt anvisningen mellan två strukturellt ansvariga ytor, stämmer det överens med EN 1930:2011.

Om säkerhetsgrinden används längst upp på en trappa, bör det inte placeras under det översta steget. Om säkerhetsgrinden placeras längst ner vid trappan, ska det placeras framför trappsteget längst ner.

Vänligen var uppmärksam på att säkerhetsgrinden inte gör så att ingen skada kan inträffa. **Lämna aldrig barn utan uppsikt.** Säkerhetsgitteret har designats för barn upp till 24 månader. Detta är en riktlinje och barn bör alltid vara under uppsikt, i jämförelse med barnets utveckling, då barn utvecklas individuellt.

Montering ska utföras korrekt mellan två rena och stabila ytor. Det kan ibland behövas fastgöras en slät yta som till exempel en läkt eller regel på väggen.

Ifall säkerhetsgrinden beskadigas, eller det har varit del av en olycka, får det inte användas igen. Använd endast originella reservdelar. Säkerhetsgrinden bör kontrolleras regelmässigt för att säkra, att den är säker och fungerar enligt överenskommen med dessa instruktioner.

Rengöras med varmt tvålwater eller en fuktig trasa. Använd inte slipande rengöringsmedel, eller blekmedel.



WICHTIG! Die folgenden anleitungen sind sorgfältig zu lesen und für späteres nachschlagen aufzubewahren.

- » Das Schutzgitter darf bei Beschädigung oder Verlust einzelner Teile nicht verwendet werden.
- » Das Schutzgitter darf nicht an Fenstern angebracht werden.
- » Niemals ohne Wandbefestigungsteile verwenden.

Denken Sie immer an die mit dem Benutzen oder Übersteigen des Schutzgitters durch ältere Kinder verbundenen Gefahren. **Steigen Sie nie über das Gitter. Lassen Sie Ihr Kind niemals auf dem Schutzgitter schaukeln.** Dieses Schutzgitter ist ausschließlich für den privaten, häuslichen Gebrauch geeignet.

Bei ordnungsgemäßer Anbringung zwischen zwei sauberen, stabilen Flächen entspricht das Schutzgitter der Europäischen Norm EN 1930:2011.

Halten Sie das Gitter stets geschlossen, um die Sicherheit Ihres Kindes zu gewährleisten.

Das Gitter setzt unmittelbar über dem Boden bzw. der Treppenstufe anbringen. Wird das Schutzgitter am oberen Treppenabsatz verwendet, darf es nicht unterhalb der obersten Treppenstufe montiert werden. Wird das Gitter am unteren Treppenabsatz angebracht, ist es vor der untersten Treppenstufe zu montieren. Wird das Gitter am unteren Treppenabsatz angebracht, ist es vor der untersten Treppenstufe zu montieren.

Bitte beachten Sie, dass dieses Produkt keinen absoluten Schutz vor Unfällen bietet. **Lassen Sie Ihr Kind daher niemals unbeaufsichtigt.** Das Schutzgitter ist für Kinder bis zu einem Alter von 24 Monaten geeignet. Diese Altersangabe ist jedoch stets in Relation zur Entwicklung Ihres Kindes zu sehen, da sich Kinder unterschiedlich schnell entwickeln.

Montage muss ordnungsgemäß zwischen zwei sauberen, stabilen Flächen erfolgen. Bei Montage an Ziegelsteinwänden, Trockenmauern oder anderen unebenen Oberflächen kann evtl. die Anbringung einer ebenmäßigen Oberfläche wie z. B. einer Holzleiste an der Wand erforderlich sein.

Bei Beschädigung oder nach evtl. Unfällen darf das Schutzgitter nicht wieder verwendet werden. Verwenden Sie für dieses Produkt ausschließlich Originalersatzteile. Das Schutzgitter sollte regelmäßig kontrolliert werden, um zu gewährleisten, dass es sicher ist und gemäß dieser Anleitung funktioniert.

Nur mit warmer Seifenlauge oder einem feuchten Tuch reinigen. Keine scheuernden Reiniger oder Bleichmittel verwenden.



VIKTIG! Les veiledningen nøye og følg den steg for steg, da feil oppsett og montering kan være farlig.

- » Ikke bruk sikkerhetsgitteret hvis noen av delene mangler eller er skadet.
- » Sikkerhetsgitteret må ikke monteres i en vindusåpning.
- » Bruk aldri sikkerhetsgitteret uten veggbeslagene.

Vær oppmerksom på farene forbundet med at barn bruker eller klatrer over sikkerhetsgitteret. **Man må ikke klatre eller gyng på sikkerhetsgitteret.** Sikkerhetsgitteret er kun til hjemmbruk.

Når sikkerhetsgitteret er montert som anvist mellom to strukturelt forsvarede overflater, er det i overensstemmelse med EN 1930:2011.

Hvis sikkerhetsgitteret brukes øverst i en trapp, bør det ikke plasseres under det øverste trinnet. Hvis det brukes i bunnen av en trapp, skal det plasseres foran det nederste trappetrinnet.

Vær oppmerksom på at sikkerhetsgitteret ikke gir absolutt beskyttelse mot ulykker. **La aldri barnet ditt være uten tilsyn.** Sikkerhetsgitteret er designet for barn opptil 24 måneder. Denne retningslinjen bør imidlertid overvåkes kontinuerlig i forhold til utviklingen til barnet ditt, da barns ferdigheter utvikler seg i ulik takt.

Montering skal utføres korrekt mellom to rene stabile flater, det kan være nødvendig å feste en glatt overflate som f.eks. en trelekt på veggen.

Hvis sikkerhetsgitteret blir skadet eller har vært utsatt for en ulykke, må det ikke brukes igjen. Bruk kun originale reservedeler. Sikkerhetsgitteret bør kontrolleres regelmessig for å sikre at det er sikkert og fungerer i samsvar med disse instruksjonene.

Gitteret skal kun rengjøres med varmt såpevann eller en fuktig klut. Ikke bruk slibende rengjøringsmidler eller blekemiddel.



WAŻNE! Niniejsze instrukcje należy dokładnie przeczytać i zachować na przyszłość.

- » Kratka ochronna nie może być używana w przypadku uszkodzenia lub utraty poszczególnych części.
- » Kratki ochronnej nie można przymocować do okien.
- » Nigdy nie używać bez podkładki do mocowania na ścianie.

Należy zawsze pamiętać o niebezpieczeństwach związanych z użytkowaniem lub przechodzeniem przez kratkę ochronną przez starsze dzieci. **Nigdy nie należy wspinąć się po kratce. Nie należy pozwolić, aby dziecko huśtało się na kratce ochronnej.** Niniejsza kratka ochronna nadaje się tylko do użytku prywatnego, domowego.

Po prawidłowym montażu między dwiema czystymi, stabilnymi powierzchniami kratka ochronna spełnia wymogi normy europejskiej EN 1930:2011.

Kratkę należy zawsze trzymać zamkniętą dla bezpieczeństwa swojego dziecka.

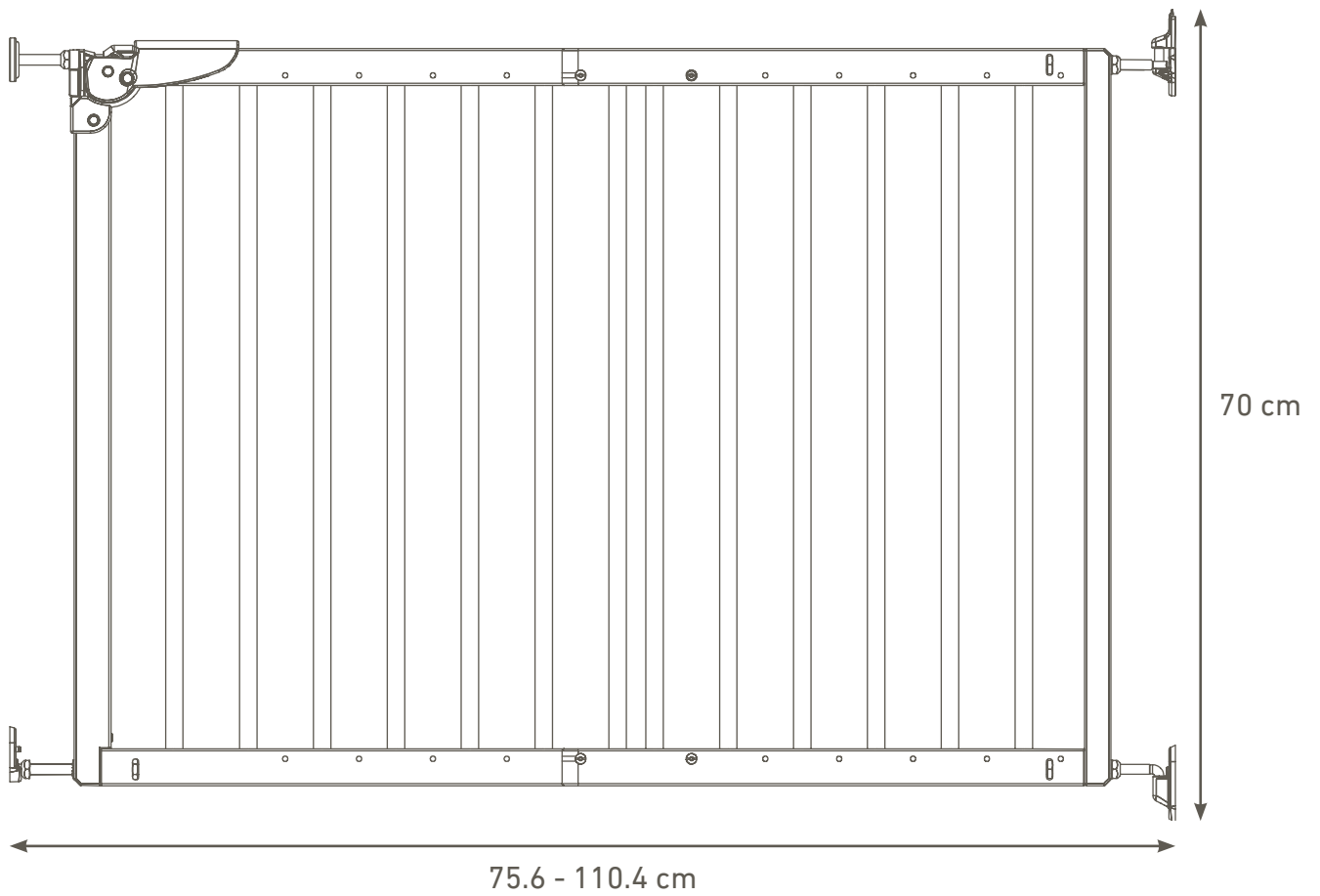
Kratka ochronna posiada ręczny system blokowania. Zawsze należy sprawdzać, czy kratka ochronna jest prawidłowo zamknięta i zablokowana. Kratkę należy zawsze umieszczać bezpośrednio nad podłogą lub szpachelniami schodów. Jeśli kratka ochronna jest używana na górnym podejściu schodów, nie wolno jej montować poniżej najwyższego stopnia schodów. Jeśli kratka jest przymocowana do dolnego podestu schodów, musi być zamontowana przed najniższym stopniem schodów. Jeśli kratka jest przymocowana do dolnego podestu schodów, musi być zamontowana przed najniższym stopniem schodów.

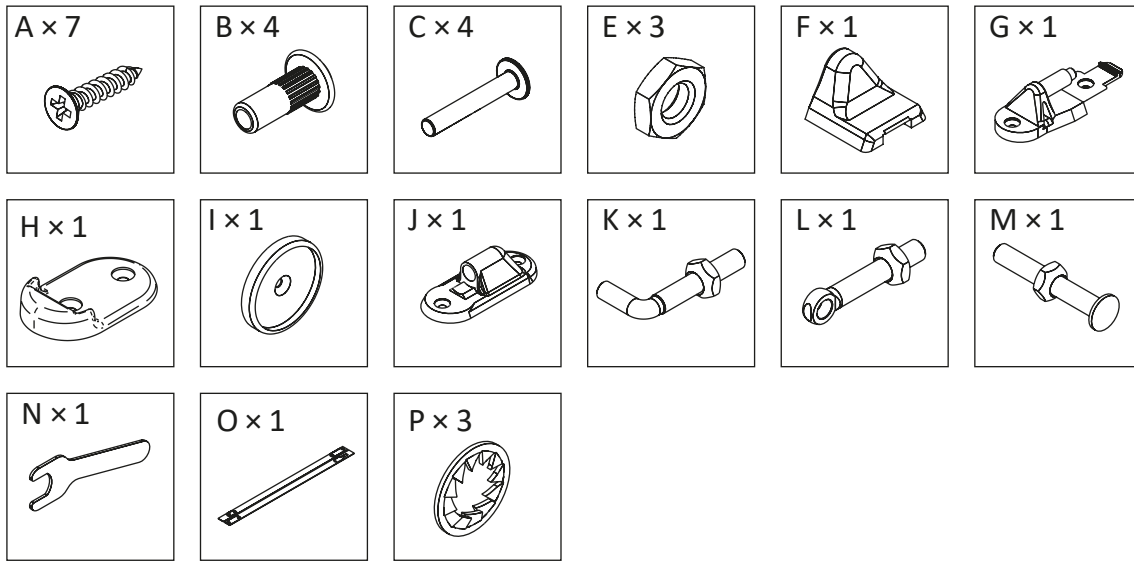
Należy pamiętać, że ten produkt nie zapewnia całkowitej ochrony przed wypadkami. **Nigdy nie zostawiać swojego dziecka bez opieki.** Kratka ochronna jest odpowiednia dla dzieci w wieku do 24 miesięcy. Jednak podany wiek jest zawsze związany z rozwojem dziecka, ponieważ dzieci rozwijają się w różnym tempie.

Montaż musi być prawidłowo wykonany między dwiema czystymi, stabilnymi powierzchniami. Podczas montażu na ścianach z cegły, suchym murze lub innych nierównych powierzchniach może być ewentualnie konieczne zamocowanie gładkiej powierzchni, jak np. drewniana listewka na ścianie.

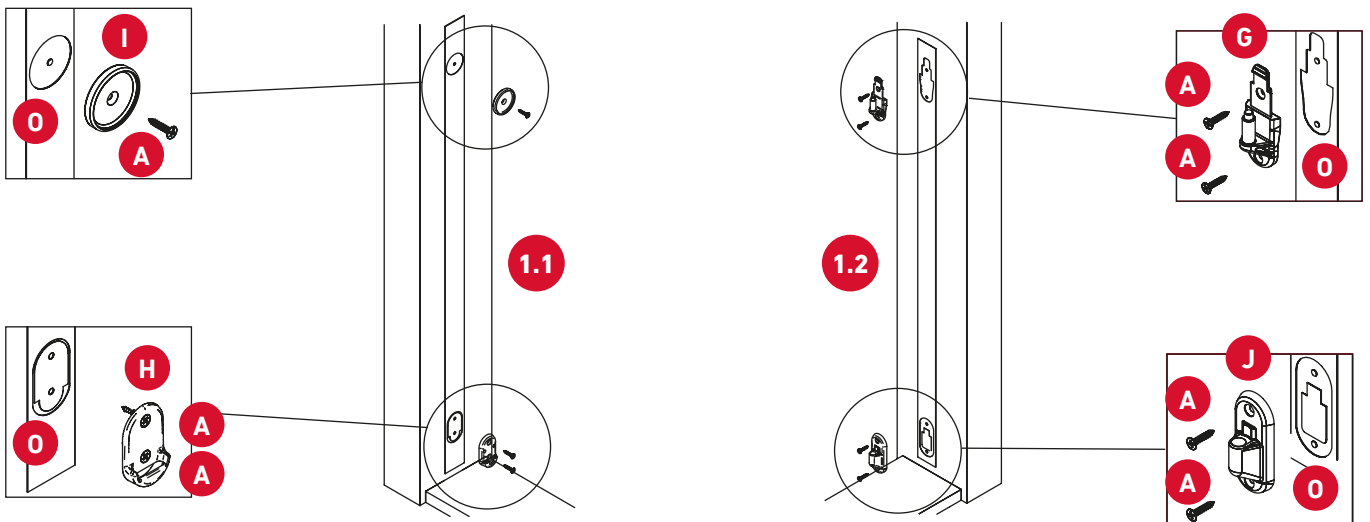
W przypadku uszkodzenia lub po ewentualnych wypadkach kratka ochronna nie może być ponownie używana. Dla tego produktu używać wyłącznie oryginalnych części zamiennych. Kratka ochronna powinna być regularnie kontrolowana, aby zapewnić jej bezpieczeństwo i funkcjonowanie zgodnie z niniejszą instrukcją.

Czyścić tylko ciepłą wodą z mydłem lub wilgotną szmatką. Nie używać ściernych środków czyszczących ani wybielaczy.

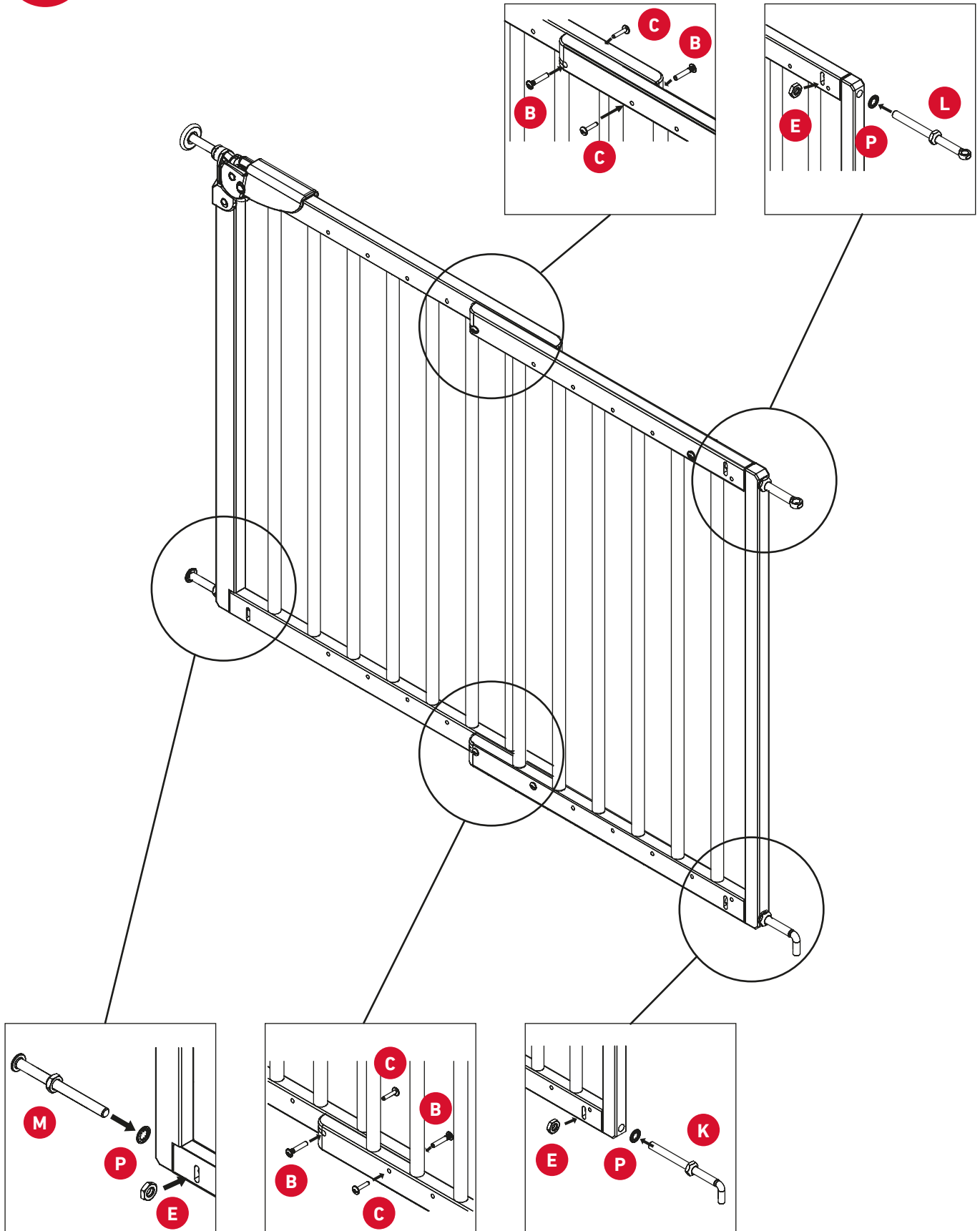




1



2



3

